



Marque de commande

OBT50-R2-E0

Cellules à réflexion directe HGA
câble 2 m

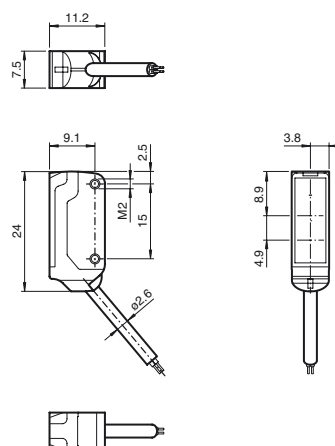
Caractéristiques

- Boîtier ultra-compact
- Sortie de câble à 45° offrant une liberté d'installation optimale, même dans les espaces vraiment confinés
- Amélioration de la disponibilité de la machine grâce à une face avant en verre antistatique résistant à l'abrasion
- Spot lumineux très visible, même sur les matériaux sombres
- Détection précise des objets, sans tenir compte ou presque de la couleur
- Plage de détection extrêmement longue ouvrant la voie à de nouvelles applications

Information produit

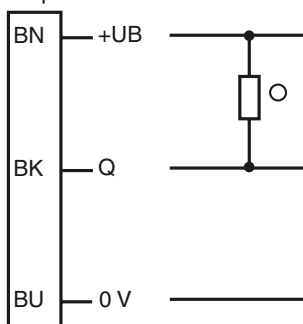
Le nanocapteur de la série R2 a été conçu pour un large éventail d'applications. Il offre une excellente longévité et une facilité d'installation remarquable. Son boîtier compact doté d'une sortie de câble à 45° lui permet d'être installé même dans les espaces les plus confinés. Des fonctionnalités et principes de fonctionnement innovants lui confèrent de nombreuses nouvelles options. Sa lentille résistante à l'abrasion assure de longues durées de fonctionnement à proximité d'un objet mobile.

Dimensions



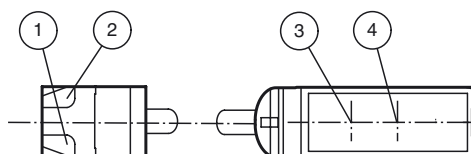
Raccordement électrique

Option : E0



- = commutation "claire"
- = commutation "foncé"

Éléments de visualisation/réglage



| | | |
|---|---------------------------|-------|
| 1 | Indication fonctionnement | verte |
| 2 | Signal de détection | jaune |
| 3 | Emetteur | |
| 4 | Récepteur | |

Caractéristiques techniques**Caractéristiques générales**

| | |
|--------------------------------|--|
| Domaine de détection | 3 ... 50 mm |
| Élimination de l'arrière-plan | à partir de 70 mm |
| Cible de référence | blanc standard 100 mm x 100 mm |
| Émetteur de lumière | LED |
| Type de lumière | rouge, lumière modulée, 630 nm |
| Contraste noir/blanc (6%/90%) | < 15 % pour 50 mm |
| Écart angulaire | env. 2 ° |
| Diamètre de la tache lumineuse | env. 3,5 mm pour une distance de 50 mm |
| Angle total du faisceau | env. 2 ° |
| Sortie optique | frontale |
| Limite de la lumière ambiante | EN 60947-5-2 : 30000 Lux |

Valeurs caractéristiques pour la sécurité fonctionnelle

| | |
|------------------------------------|-------|
| MTTF _d | 800 a |
| Durée de mission (T _M) | 20 a |
| Couverture du diagnostic (DC) | 0 % |

Éléments de visualisation/réglage

| | |
|-----------------------------|--|
| Indication fonctionnement | LED verte, allumée en permanence Power on, court-circuit : LED verte clignotante (env. 4 Hz) |
| Visual. état de commutation | LED jaune MARCHE : allumée si l'objet a été détecté |

Caractéristiques électriques

| | | |
|---------------------|----------------|--------------------------|
| Tension d'emploi | U _B | 10 ... 30 V DC, classe 2 |
| Consommation à vide | I ₀ | < 10 mA |

Sortie

| | | |
|--------------------------|---|-------------|
| Mode de commutation | à fermeture | |
| Sortie signal | 1 sortie NPN, protégée contre les courts-circuits et l'inversion de polarité, collecteur ouvert | |
| Tension de commutation | max. 30 V DC | |
| Courant de commutation | max. 50 mA, (charge résistive) | |
| Chute de tension | U _d | ≤ 1,5 V DC |
| Fréquence de commutation | f | env. 800 Hz |
| Temps d'action | | 600 μs |

Conditions environnementales

| | |
|-------------------------|--------------------------------|
| Température ambiante | -25 ... 60 °C (-13 ... 140 °F) |
| Température de stockage | -30 ... 70 °C (-22 ... 158 °F) |

Caractéristiques mécaniques

| | |
|--------------------|---|
| Mode de protection | IP67 |
| Raccordement | Câble fixe 2 m |
| Matériau | |
| Boîtier | PC/ABS et PBT |
| Sortie optique | verre |
| Câble | PUR |
| Montage | vis de fixation, 2 vis Allen M2 fournis |
| Masse | env. 20 g |

conformité de normes et de directives

| | |
|---------------------------|-------------------|
| Conformité aux directives | |
| Directive CEM 2004/108/CE | EN 60947-5-2:2007 |

Agréments et certificats

| | |
|--------------|---|
| Agrément UL | cULus Recognized, Class 2 Power Source |
| agrément CCC | Les produits dont la tension de service est ≤36 V ne sont pas soumis à cette homologation et ne portent donc pas le marquage CCC. |

Accessories**MH-R2-01**

Equerre de fixation

MH-R2-02

Equerre de fixation

MH-R2-03

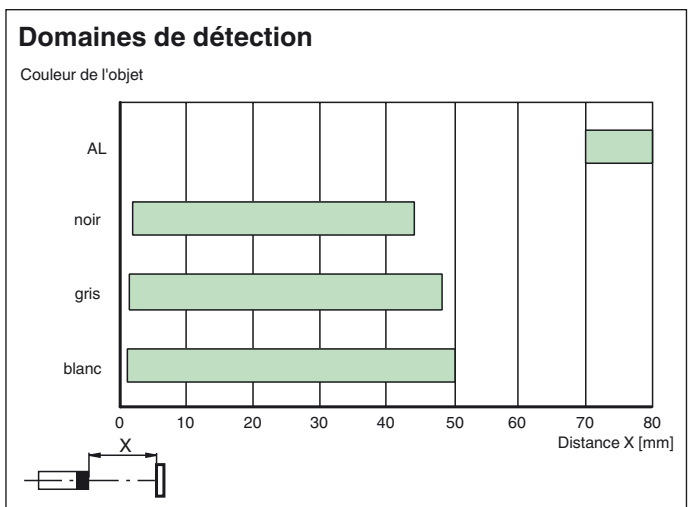
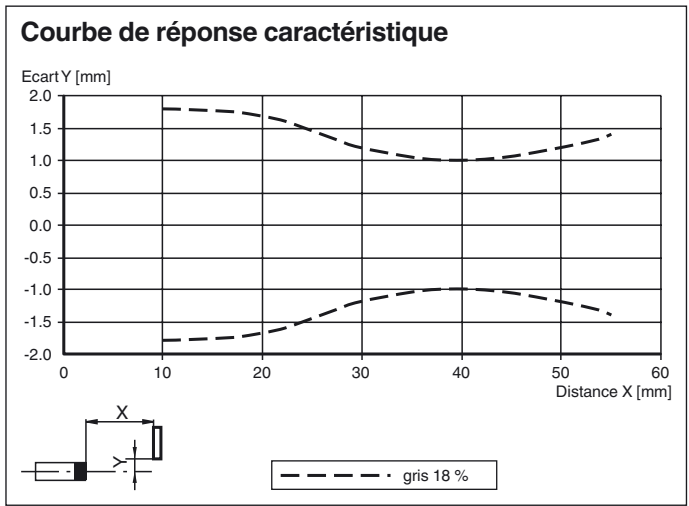
Equerre de fixation

MH-R2-04

Equerre de fixation

Vous trouverez de plus amples informations sur www.pepperl-fuchs.com

Courbes/Diagrammes



Date de publication: 2018-01-30 07:42 Date d'édition: 2013-02-21 225921_fra.xml