



Referencia de pedido

OBT15-R2-E2

Sensor óptico de reflexión con difusión de fondo con 2 m cable fijo

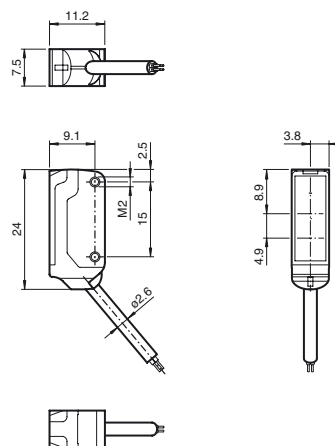
Características

- Sensores fotoeléctricos en miniatura de alto rendimiento
- Salida de cable a 45° para la máxima libertad de montaje en espacios muy estrechos
- Mejora en la disponibilidad de máquinas con frontal de vidrio antiestático y resistente a la abrasión
- Punto luminoso extremadamente pequeño que aporta un punto de conmutación de gran precisión
- Punto luminoso de gran visibilidad, incluso en materiales oscuros
- Detección precisa de objetos, casi independientemente del color

Información de producción

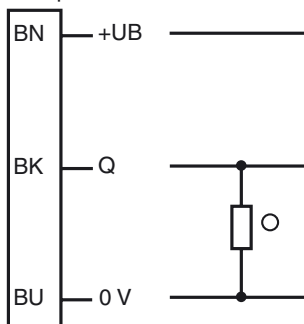
El nanosensor de la serie R2 se ha diseñado para una gran variedad de aplicaciones. Este tiene una excelente durabilidad y es increíblemente fácil de instalar. La carcasa es compacta y, con su salida de cable a 45°, se puede montar hasta en los espacios más pequeños. Sus innovadores principios de funcionamiento y sus nuevas funciones abren un abanico de posibilidades. Las lentes, gracias a su resistencia a la abrasión, permiten prolongar los tiempos de funcionamiento próximas al objeto en movimiento.

Dimensiones



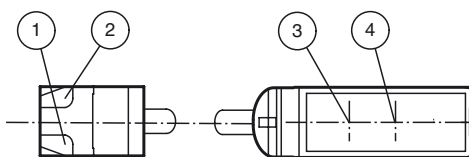
Conexión eléctrica

Opción: E2



- = conmutación claro
- = conmutación oscuro

Elementos de indicación y manejo



1	Indicación de operación	verde
2	Indicatore de señal	amarillo
3	Emisor	
4	Receptor	

Fecha de publicación: 2013-01-30 07:41 Fecha de edición: 2013-02-13 22:59:16_spa.xml

Datos técnicos**Datos generales**

Rango de detección	2 ... 15 mm
Supresión de fondo	desde 20 mm
Objeto de referencia	Blanco estándar, 100 mm x 100 mm
Emisor de luz	LED
Tipo de luz	Luz alterna, roja , 630 nm
Diferencia blanco/negro (6%/90%)	< 5 % con 15 mm
Desviación del ángulo	aprox. 2 °
Diámetro del haz de luz	aprox. 2 mm a una distancia de 15 mm
Ángulo de apertura	aprox. 2 °
Salida de luz	frontal
Límite de luz extraña	EN 60947-5-2 : 30000 Lux

Datos característicos de seguridad funcional

MTTF _d	800 a
Duración de servicio (T _M)	20 a
Factor de cobertura de diagnóstico (DC)	0 %

Elementos de indicación y manejo

Indicación de trabajo	LED verde: power ON intermitente: Indicador de sobrecargas/cortocircuitos
Indicación de la función	LED amarillo ON: iluminado con objeto detectado

Datos eléctricos

Tensión de trabajo	U _B	10 ... 30 V CC , Clase 2
Corriente en vacío	I ₀	< 10 mA

Salida

Tipo de conmutación	N.A.	
Señal de salida	1 salida PNP, prot. ctra. cortocircuito, prot. ctra. inversión de polaridad, colector abierto	
Tensión de conmutación	máx. 30 V CC	
Corriente de conmutación	máx. 50 mA , carga óhmica	
Caída de tensión	U _d	≤ 1,5 V CC
Frecuencia de conmutación	f	aprox. 800 Hz
Tiempo de respuesta		600 μs

Condiciones ambientales

Temperatura ambiente	-25 ... 60 °C (-13 ... 140 °F)
Temperatura de almacenaje	-30 ... 70 °C (-22 ... 158 °F)

Datos mecánicos

Tipo de protección	IP67
Conexión	Cable fijo 2 m
Material	
Carcasa	PC/ABS y PBT
Salida de luz	Vidrio
Cable	PUR
Montaje	Tornillos de fijación , 2 tornillos Allen M2 incluido en el suministro
Masa	aprox. 20 g

Conformidad con Normas y Directivas

Conformidad con norma	
Directiva CEM 2004/108/CE	EN 60947-5-2:2007

Autorizaciones y Certificados

Autorización UL	cULus Recognized, Class 2 Power Source
Autorización CCC	Los productos cuya tensión de trabajo máx. ≤36 V no llevan el marcado CCC, ya que no requieren aprobación.

Accessories

MH-R2-01
Ángulo de fijación

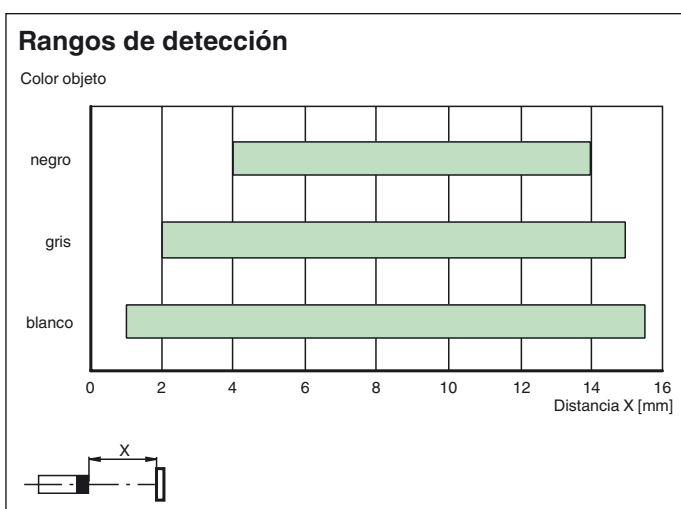
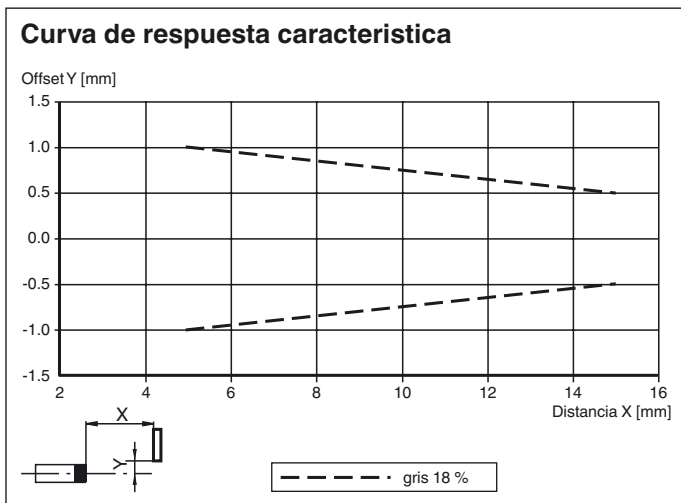
MH-R2-02
Ángulo de fijación

MH-R2-03
Ángulo de fijación

MH-R2-04
Ángulo de fijación

Pueden encontrarse otros accesorios en www.pepperl-fuchs.com

Curvas/Diagramas



Fecha de publicación: 2013-01-30 07:41 Fecha de edición: 2013-02-13 22:59:16_spa.xml