



Referencia de pedido

OBR1000-R2-E2

Sensor fotoeléctrico de barrera por reflexión con 2 m cable fijo

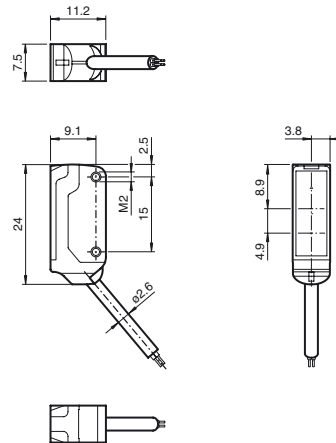
Características

- Diseño de carcasa ultracompacta
- Salida de cable a 45° para la máxima libertad de montaje en espacios muy estrechos
- Mejora en la disponibilidad de máquinas con frontal de vidrio antiestático y resistente a la abrasión
- Filtro de polarización integrado que permite la detección de objetos reflectantes
- Rango de detección muy amplio que allana el camino para nuevas aplicaciones

Información de producción

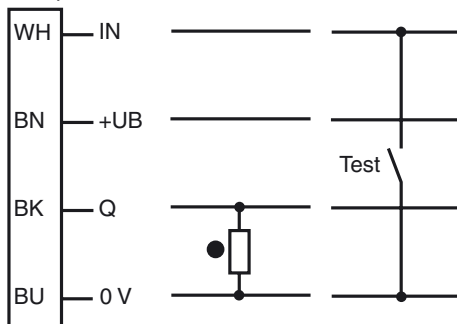
El nanosensor de la serie R2 se ha diseñado para una gran variedad de aplicaciones. Este tiene una excelente durabilidad y es increíblemente fácil de instalar. La carcasa es compacta y, con su salida de cable a 45°, se puede montar hasta en los espacios más pequeños. Sus innovadores principios de funcionamiento y sus nuevas funciones abren un abanico de posibilidades. Las lentes, gracias a su resistencia a la abrasión, permiten prolongar los tiempos de funcionamiento próximas al objeto en movimiento.

Dimensiones



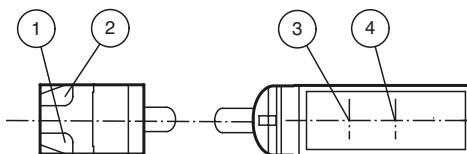
Conexión eléctrica

Opción:



- = conmutación claro
- = conmutación oscuro

Elementos de indicación y manejo



| | | |
|---|-------------------------|----------|
| 1 | Indicación de operación | verde |
| 2 | Indicatore de señal | amarillo |
| 3 | Emisor | |
| 4 | Receptor | |

Fecha de publicación: 2013-01-30 07:40 Fecha de edición: 2013-02-21 22:5911_spa.xml

Datos técnicos**Datos generales**

| | |
|--------------------------|--|
| Distancia útil operativa | 0 ... 1 m |
| Distancia del reflector | 40 ... 1000 mm |
| Distancia útil límite | 1,4 m |
| Objeto de referencia | Reflector H40 |
| Emisor de luz | LED |
| Tipo de luz | Luz alterna, roja, 630 nm |
| Desviación del ángulo | aprox. 2 ° |
| Diámetro del haz de luz | aprox. 60 mm a una distancia de 800 mm |
| Ángulo de apertura | aprox. 2 ° |
| Salida de luz | frontal |
| Límite de luz extraña | EN 60947-5-2 : 30000 Lux |

Datos característicos de seguridad funcional

| | |
|---|-------|
| MTTF _d | 800 a |
| Duración de servicio (T _M) | 20 a |
| Factor de cobertura de diagnóstico (DC) | 0 % |

Elementos de indicación y manejo

| | |
|--------------------------|---|
| Indicación de trabajo | LED verde, iluminado estático Power on, cortocircuito : LED verde intermitente (aprox.. 4 Hz) |
| Indicación de la función | LED amarillo: se ilumina si recibe haces del receptor ; parpadea si está por debajo de la reserva de función; off con interrupción de haces |

Datos eléctricos

| | | |
|--------------------|----------------|-------------------------|
| Tensión de trabajo | U _B | 10 ... 30 V CC, Clase 2 |
| Corriente en vacío | I ₀ | < 10 mA |

Entrada

| | |
|-----------------|------------------------------|
| Entrada de Test | Desconexión del emisor a 0 V |
|-----------------|------------------------------|

Salida

| | |
|---------------------------|---|
| Tipo de conmutación | N.A. |
| Señal de salida | 1 salida PNP, prot. ctra. cortocircuito, prot. ctra. inversión de polaridad, colector abierto |
| Tensión de conmutación | máx. 30 V CC |
| Corriente de conmutación | máx. 50 mA |
| Caída de tensión | U _d ≤ 1,5 V CC |
| Frecuencia de conmutación | f aprox. 800 Hz |
| Tiempo de respuesta | 600 μs |

Condiciones ambientales

| | |
|---------------------------|--------------------------------|
| Temperatura ambiente | -25 ... 60 °C (-13 ... 140 °F) |
| Temperatura de almacenaje | -30 ... 70 °C (-22 ... 158 °F) |

Datos mecánicos

| | |
|--------------------|---|
| Tipo de protección | IP67 |
| Conexión | Cable fijo 2 m |
| Material | |
| Carcasa | PC/ABS y PBT |
| Salida de luz | Vidrio |
| Cable | PUR |
| Montaje | Tornillos de fijación, 2 tornillos Allen M2 incluido en el suministro |
| Masa | aprox. 20 g |

Conformidad con Normas y Directivas

| | |
|---------------------------|-------------------|
| Conformidad con norma | |
| Directiva CEM 2004/108/CE | EN 60947-5-2:2007 |

Autorizaciones y Certificados

| | |
|------------------|--|
| Autorización UL | cULus Recognized, Class 2 Power Source |
| Autorización CCC | Los productos cuya tensión de trabajo máx. ≤36 V no llevan el marcado CCC, ya que no requieren aprobación. |

Accessories**MH-R2-01**

Ángulo de fijación

MH-R2-02

Ángulo de fijación

MH-R2-03

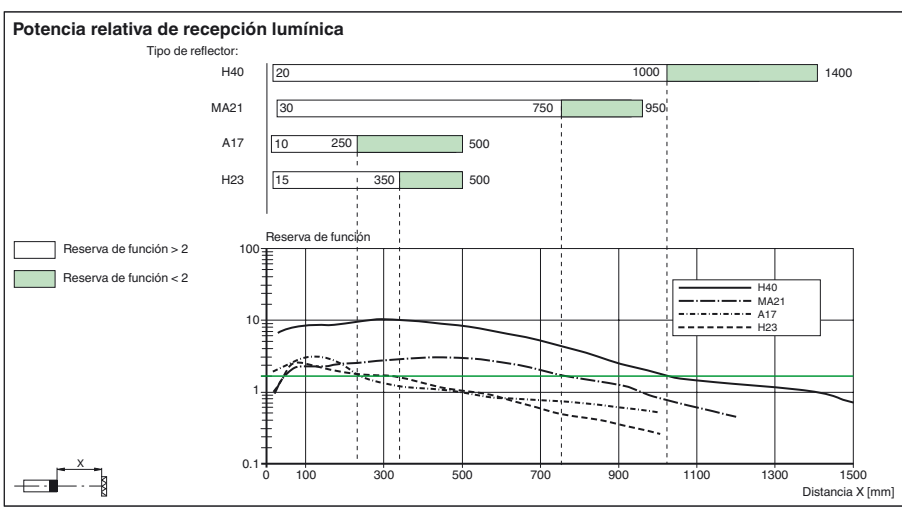
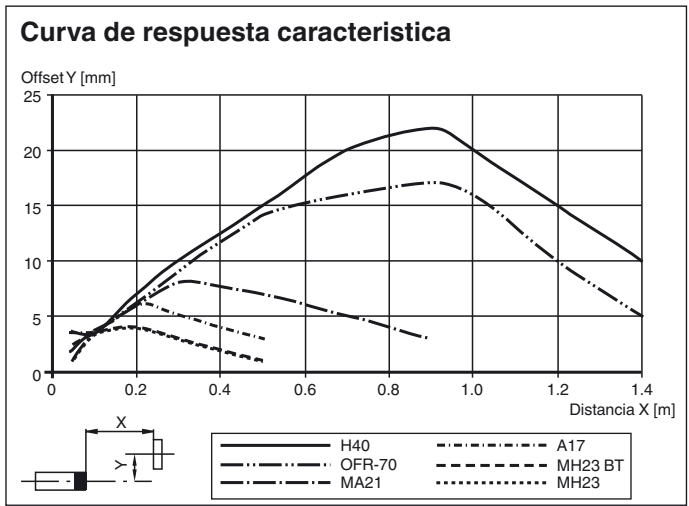
Ángulo de fijación

MH-R2-04

Ángulo de fijación

Pueden encontrarse otros accesorios en www.pepperl-fuchs.com

Curvas/Diagramas



Fecha de publicación: 2013-01-30 07:40 Fecha de edición: 2013-02-21 22:5911_spa.xml