



**Bestellbezeichnung**

**OBE2000-R2-SE2**

Einweg-Lichtschranke  
mit 2 m Festkabel

**Merkmale**

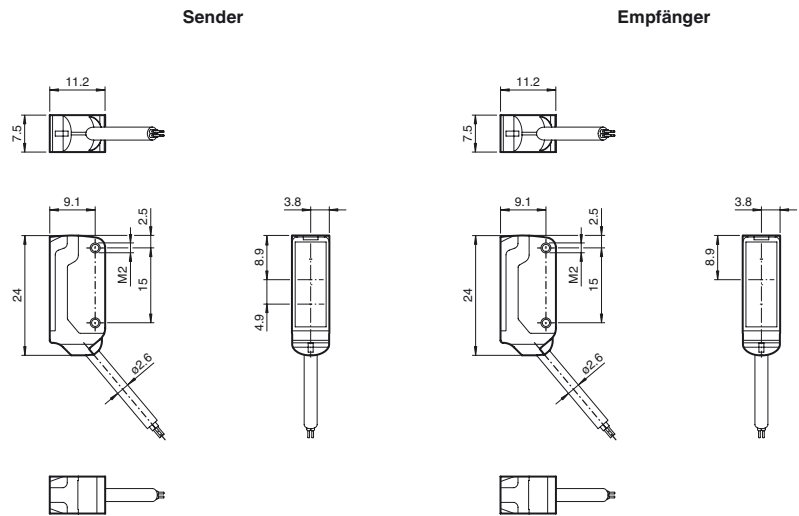
- Ultrakleine Bauform
- Höchste Montagefreiheit bei geringsten Platzverhältnissen durch 45° Kabelabgang
- Verbesserung der Maschinenverfügbarkeit mit abriebfester, antistatischer Glasfront
- Sehr hohe Reichweite im Long Range Modus
- Umschaltbar auf High Precision Modus für hohe Schaltungsgenauigkeit

**Produktinformation**

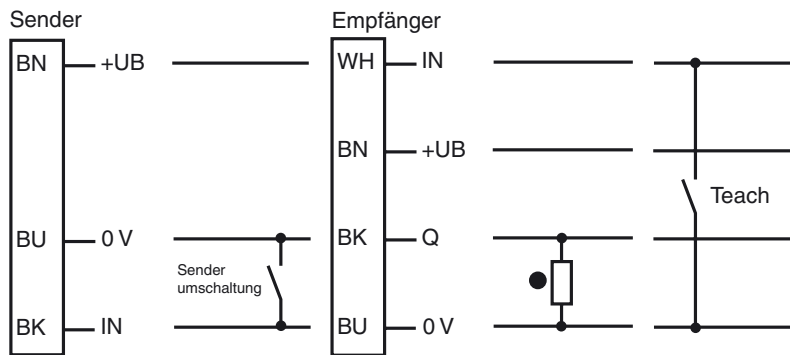
Der Nanosensor Serie R2 ist entwickelt für einen breiten Einsatz mit besonderer Montagefreundlichkeit und Robustheit. Das sehr kleine Gehäuse mit 45° Kabelabgang ermöglicht eine platzsparende Installation bei geringstem Platz. Neue Funktionsprinzipien und Funktionalitäten bieten neue Möglichkeiten. Die abriebfeste Glasfront ermöglicht einen langlebigen Betrieb nah am bewegten Objekt.

Veröffentlichungsdatum: 2013-01-30 07:40  
Ausgabedatum: 2013-01-30 22:59:09\_ger.xml

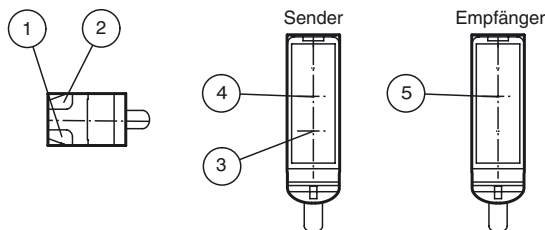
**Abmessungen**



**Elektrischer Anschluss**



**Anzeigen/Bedienelemente**



1	Betriebsanzeige	grün
2	Signalanzeige	gelb
3	Sender Long Range	
4	Sender High Precision	
5	Empfänger	

**Technische Daten****Einzelkomponenten**

Sender	OBE2000-R2
Empfänger	OBE2000-R2-E2

**Allgemeine Daten**

Betriebsreichweite	Long Range Modus: 0 ... 2 m High Precision Modus: 0 ... 200 mm
Grenzreichweite	Long Range Modus: 2,5 m High Precision Modus: 300 mm
Lichtsender	LED
Lichtart	rot, Wechsellicht , 630 nm
Winkelabweichung	ca. 2 °
Lichtflechtdurchmesser	Long Range Modus: 150 mm im Abstand von 2000 mm High Precision Modus: 0,5 mm im Abstand von 50 mm
Öffnungswinkel	ca. 2 °
Lichtaustritt	frontal
Fremdlichtgrenze	EN 60947-5-2 : 30000 Lux

**Kenndaten funktionale Sicherheit**

MTTF <sub>d</sub>	806 a
Gebrauchsdauer (T <sub>M</sub> )	20 a
Diagnosedeckungsgrad (DC)	0 %

**Anzeigen/Bedienelemente**

Betriebsanzeige	LED grün, statisch leuchtend Power on , Kurzschluss : LED grün blinkend (ca. 4 Hz)
Funktionsanzeige	Empfänger: LED gelb, leuchtet bei freiem Lichtstrahl, blinkt bei Unterschreiten der Funktionsreserve ; aus bei Strahlunterbrechung

**Elektrische Daten**

Betriebsspannung	U <sub>B</sub>	10 ... 30 V DC , class 2
Leerlaufstrom	I <sub>0</sub>	Sender: ≤ 11 mA Empfänger: ≤ 8 mA

**Eingang**

Steuereingang	Senderumschaltung BK: Eingang offen, Long Range modus BK: 0 V, High Precision Modus
Schaltswelle	Teach-In-Eingang

**Ausgang**

Schaltungsart	Schließer	
Signalausgang	1 PNP-Ausgang, kurzschlussfest, verpolsicher, offener Kollektor	
Schaltspannung	max. 30 V DC	
Schaltstrom	max. 50 mA	
Spannungsfall	U <sub>d</sub>	≤ 1,5 V DC
Schaltfrequenz	f	ca. 800 Hz
Ansprechzeit		600 µs

**Umgebungsbedingungen**

Umgebungstemperatur	-25 ... 60 °C (-13 ... 140 °F)
Lagertemperatur	-30 ... 70 °C (-22 ... 158 °F)

**Mechanische Daten**

Schutzart	IP67
Anschluss	Festkabel 2 m
Material	
Gehäuse	PC/ABS und PBT
Lichtaustritt	Glas
Kabel	PUR
Montage	Befestigungsschrauben , 2 x M2 Innensechskantschraube im Lieferumfang enthalten
Masse	ca. 20 g je Sensor

**Normen- und Richtlinienkonformität**

Richtlinienkonformität	
EMV-Richtlinie 2004/108/EG	EN 60947-5-2:2007

**Zulassungen und Zertifikate**

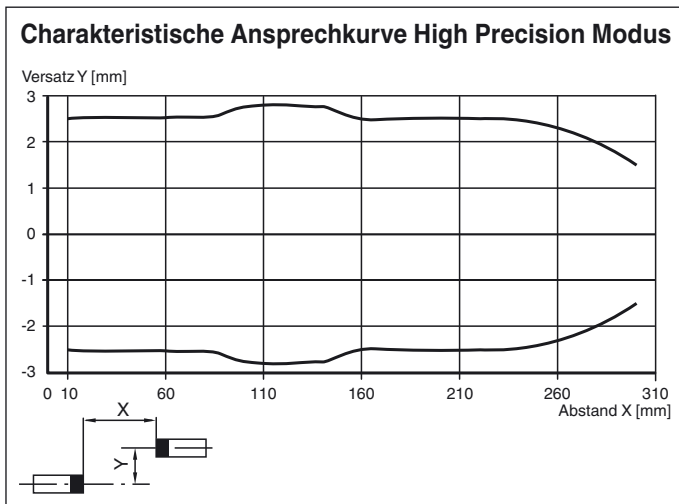
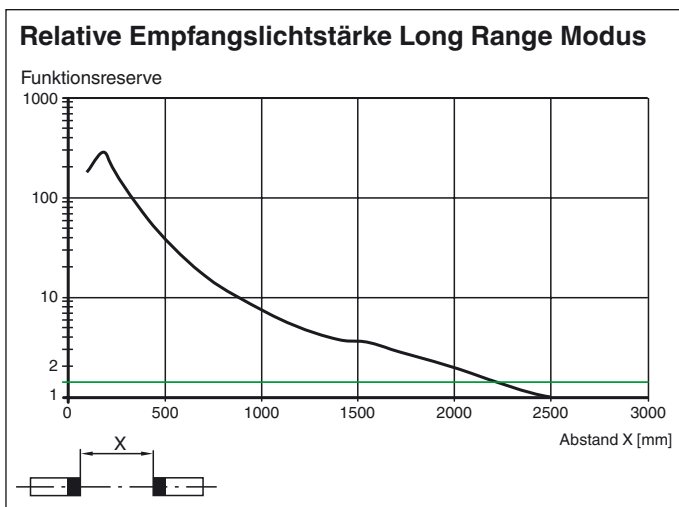
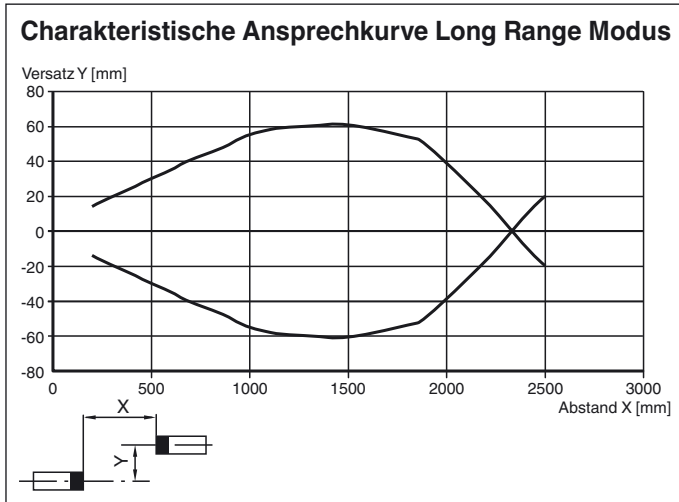
UL-Zulassung	cULus Recognized, Class 2 Power Source
CCC-Zulassung	Produkte, deren max. Betriebsspannung ≤36 V ist, sind nicht zulassungspflichtig und daher nicht mit einer CCC-Kennzeichnung versehen.

**Zubehör**

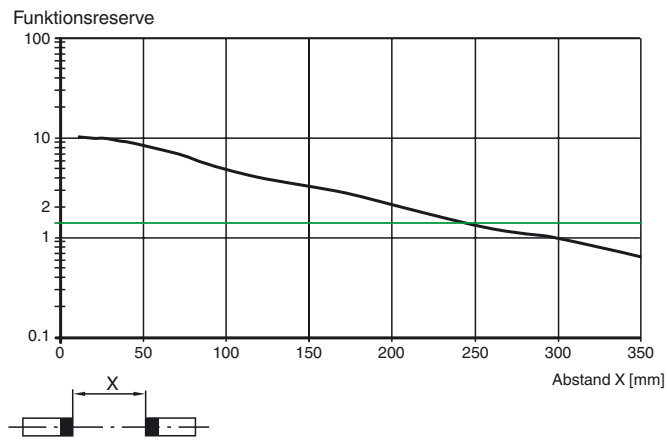
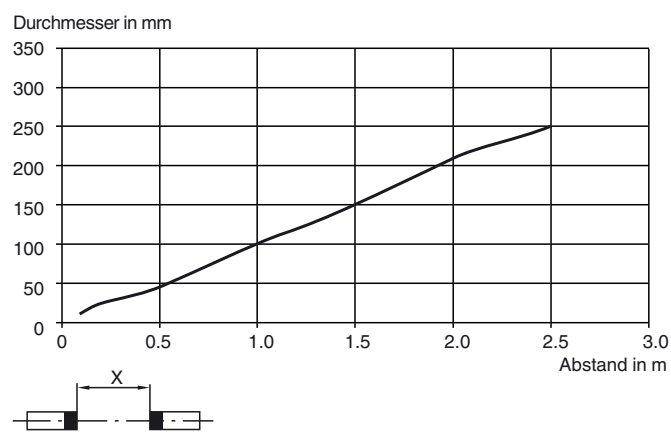
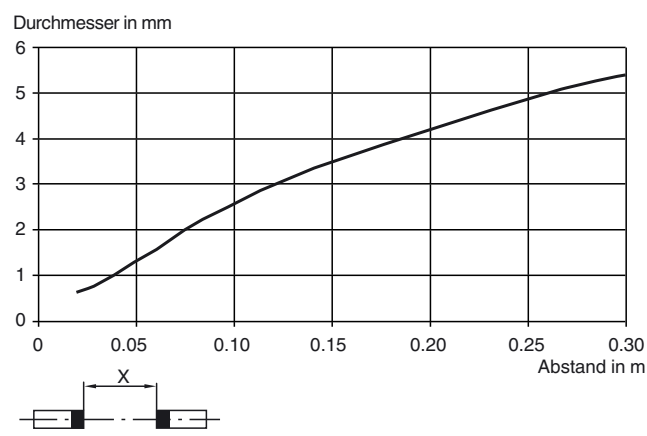
<b>MH-R2-01</b>	Haltewinkel
<b>MH-R2-02</b>	Haltewinkel
<b>MH-R2-03</b>	Haltewinkel
<b>MH-R2-04</b>	Haltewinkel

Weiteres Zubehör finden Sie im Internet unter [www.pepperl-fuchs.com](http://www.pepperl-fuchs.com)

Kurven/Diagramme



Veröffentlichungsdatum: 2013-01-30 07:40 Ausgabedatum: 2013-01-30 22:59:09\_ger.xml

**Relative Empfangslichtstärke High Precision Modus****Lichtfleckdurchmesser Long Range Modus****Lichtfleckdurchmesser High Precision Modus****Teach-In Methoden**

Die Einweg-Lichtschränke bietet zur optimalen Anpassung an die Anwendung die Möglichkeit die Schwellenpunkte einzulernen. Dies erspart die Verwendung von zusätzlichen Hilfsmitteln wie z.B. Blenden.

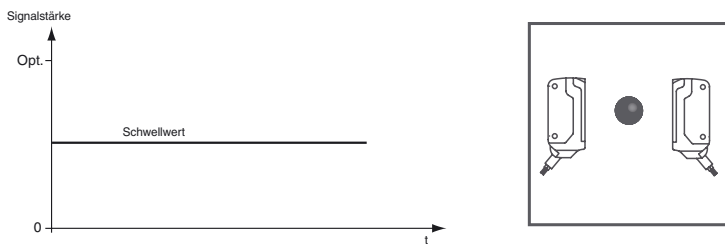
Grundsätzlich können alle Teach-In Methoden in beiden Betriebsmodi „High-Precision Modus“ und „High-Power Modus“ angewandt werden. Die Anpassung der Empfindlichkeit der Einweg-Lichtschränke kann über drei Teach-In Methoden erfolgen:

**Position-Teach**

Bei Verwendung dieser Teach-In Methode wird bei der Einweg-Lichtschränke:

- die Verstärkung auf ein Optimum gestellt

- die Schaltschwelle auf ein Minimum gestellt



#### Anwendungsempfehlung:

In dieser Methode wird die Erkennung kleinster Kontrastunterschiede, die Erkennung von Kleinstteilen im Strahlengang und eine sehr hohe Positioniergenauigkeit möglich.

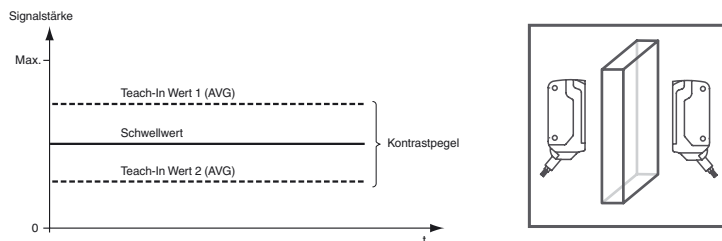
Beste Ergebnisse erzielen Sie im Betriebsmodi „High-Precision Modus“.

1. Stellen Sie sicher, dass sich kein Objekt im Strahlengang befindet und der Sensor an die Spannungsversorgung angeschlossen ist.
2. Verbinden Sie das weiße Kabel des Empfängers (WH / IN) mit der blauen Kabel (BU / 0 V) des Empfängers. Die grüne und gelbe Anzeige LED blinken parallel mit 2.5 Hz
3. Entfernen Sie das weiße Kabel des Empfängers (WH / IN) von dem blauen Kabel (BU / 0 V) des Empfängers. Die grüne und gelbe Anzeige LED blinken abwechselnd mit 2.5 Hz
4. Das Ende des Teach-In Vorganges wird angezeigt, indem die grüne Anzeige LED wieder statisch leuchtet und die gelbe LED blinkt.

### 2-Point Teach-In

Bei Verwendung dieser Teach-In Methode wird bei der Einweg-Lichtschranke:

- die Verstärkung auf ein Optimum gestellt
- die Schaltschwelle in die Mitte zwischen den zwei eingelernten Signalwerten gestellt



#### Anwendungsempfehlung:

Damit wird die Erkennung von z.B. transparenten Objekten ermöglicht.

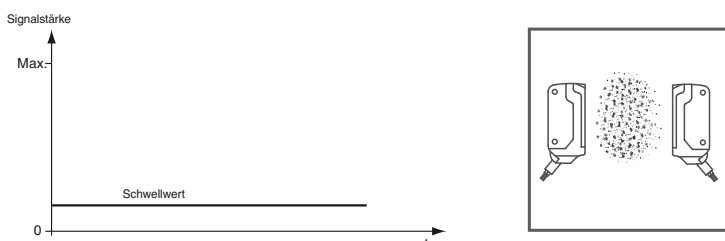
Beste Ergebnisse erzielen Sie im Betriebsmodi „High-Precision Modus“.

1. Stellen Sie sicher, dass sich kein Objekt im Strahlengang befindet und der Sensor an die Spannungsversorgung angeschlossen ist.
2. Verbinden Sie das weiße Kabel des Empfängers (WH / IN) mit der blauen Kabel (BU / 0 V) des Empfängers. Die grüne und gelbe Anzeige LED blinken parallel mit 2.5 Hz
3. Positionieren Sie das Objekt im Strahlengang
4. Entfernen Sie das weiße Kabel des Empfängers (WH / IN) von dem blauen Kabel (BU / 0 V) des Empfängers. Die grüne und gelbe Anzeige LED blinken abwechselnd mit 2.5 Hz
5. Das Ende des Teach-in Vorganges wird angezeigt, indem die grüne Anzeige LED wieder statisch leuchtet

### Maximum Teach-In

Bei Verwendung dieser Teach-In Methode wird bei der Einweg-Lichtschranke:

- die Verstärkung auf ein Maximum gestellt
- die Schaltschwelle auf ein Minimum gestellt



#### Anwendungsempfehlung:

Damit wird die Erkennung eines Objektes mit hoher Funktionsreserve ermöglicht. Dies kann von Vorteil sein z.B. bei hoher Umgebungsverschmutzung oder um lange Betriebszeiten zu erzielen.

Beste Ergebnisse erzielen Sie im Betriebsmodi „High-Precision Modus“.

1. Stellen Sie sicher, dass sich kein Objekt im Strahlengang befindet und der Sensor an die Spannungsversorgung angeschlossen ist.
2. Decken Sie den Empfänger oder Sender ab.
3. Verbinden Sie das weiße Kabel des Empfängers (WH / IN) mit der blauen Kabel (BU / 0 V) des Empfängers. Die grüne und gelbe Anzeige LED blinken parallel mit 2.5 Hz
4. Entfernen Sie das weiße Kabel des Empfängers (WH / IN) von dem blauen Kabel (BU / 0 V) des Empfängers. Die grüne und gelbe Anzeige LED blinken abwechselnd mit 2.5 Hz
5. Das Ende des Teach-in Vorganges wird angezeigt, indem die grüne Anzeige LED wieder statisch leuchtet.