



Marque de commande

OBE2000-R2-SE2

Cellule en mode barrage
câble 2 m

Caractéristiques

- Boîtier ultra-compact
- Sortie de câble à 45° offrant une liberté d'installation optimale, même dans les espaces vraiment confinés
- Amélioration de la disponibilité de la machine grâce à une face avant en verre antistatique résistant à l'abrasion
- Plage de détection extrêmement large en mode longue portée
- Option de commutation en mode haute précision, pour une précision de commutation plus importante

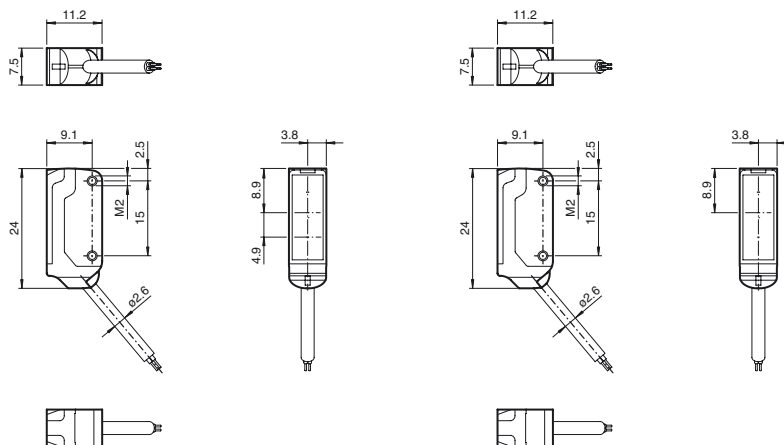
Information produit

Le nanocapteur de la série R2 a été conçu pour un large éventail d'applications. Il offre une excellente longévité et une facilité d'installation remarquable. Son boîtier compact doté d'une sortie de câble à 45° lui permet d'être installé même dans les espaces les plus confinés. Des fonctionnalités et principes de fonctionnement innovants lui confèrent de nombreuses nouvelles options. Sa lentille résistante à l'abrasion assure de longues durées de fonctionnement à proximité d'un objet mobile.

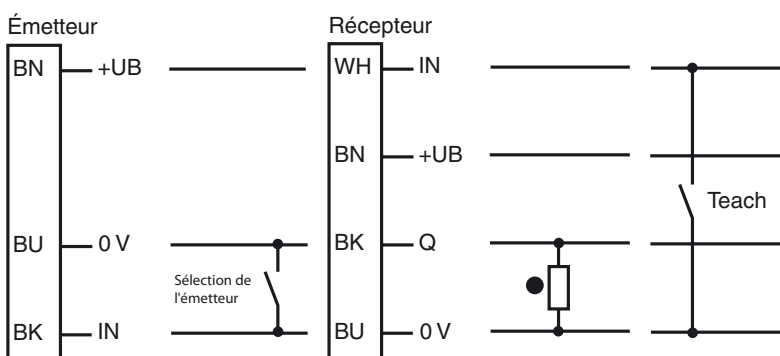
Dimensions

Émetteur

Récepteur

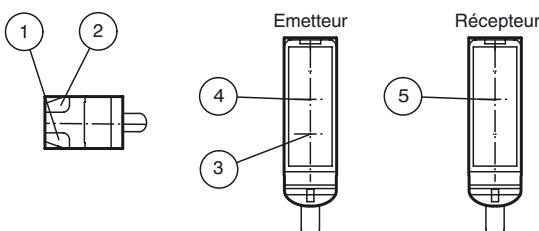


Raccordement électrique



- = commutation "claire"
- = commutation "foncé"

Éléments de visualisation/réglage



1	Indication fonctionnement	verte
2	Signal de détection	jaune
3	Émetteur Long Range	
4	Émetteur High Precision	
5	Récepteur	

Date de publication: 2013-01-30 07:40 Date d'édition: 2013-02-21 225909_fra.xml

Caractéristiques techniques**Composants du système**

Émetteur	OBE2000-R2
Récepteur	OBE2000-R2-E2

Caractéristiques générales

Domaine de détection d'emploi	Mode longue portée†: 0 ... 2 m Mode haute précision†: 0 ... 200 mm
Domaine de détection limite	Mode longue portée†: 2,5 m Mode haute précision†: 300 mm
Émetteur de lumière	LED
Type de lumière	rouge, lumière modulée, 630 nm
Ecart angulaire	env. 2 °
Diamètre de la tache lumineuse	Mode longue portée†: 150 mm pour une distance de 2000 mm Mode haute précision†: 0,5 mm pour une distance de 50 mm
Angle total du faisceau	env. 2 °
Sortie optique	frontale
Limite de la lumière ambiante	EN 60947-5-2 : 30000 Lux

Valeurs caractéristiques pour la sécurité fonctionnelle

MTTF _d	806 a
Durée de mission (T _M)	20 a
Couverture du diagnostic (DC)	0 %

Éléments de visualisation/réglage

Indication fonctionnement	LED verte, allumée en permanence Power on, court-circuit : LED verte clignotante (env. 4 Hz)
Visual. état de commutation	récepteur : LED jaune : allumée si le faisceau est libre, clignote si est insuffisante la réserve de fonction ; éteintes si le faisceau est interrompu

Caractéristiques électriques

Tension d'emploi	U _B	10 ... 30 V DC, classe 2
Consommation à vide	I ₀	Émetteur : ≤ 11 mA récepteur : ≤ 8 mA

Entrée

Entrée de commande	Sélection de l'émetteur BK†: non connecté, mode longue portée BK†: 0†V, mode haute précision
Seuil de commutation	entrée TEACH-IN

Sortie

Mode de commutation	à fermeture
Sortie signal	1 sortie PNP, protégée contre les courts-circuits et l'inversion de polarité, collecteur ouvert
Tension de commutation	max. 30 V DC
Courant de commutation	max. 50 mA
Chute de tension	U _d ≤ 1,5 V DC
Fréquence de commutation	f env. 800 Hz
Temps d'action	600 μs

Conditions environnementales

Température ambiante	-25 ... 60 °C (-13 ... 140 °F)
Température de stockage	-30 ... 70 °C (-22 ... 158 °F)

Caractéristiques mécaniques

Mode de protection	IP67
Raccordement	Câble fixe 2 m
Matériau	
Boîtier	PC/ABS et PBT
Sortie optique	verre
Câble	PUR
Montage	vis de fixation, 2 vis Allen M2 fourni
Masse	env. 20 g par détecteur de proximité

conformité de normes et de directives

Conformité aux directives	
Directive CEM 2004/108/CE	EN 60947-5-2:2007

Agréments et certificats

Agrément UL	cULus Recognized, Class 2 Power Source
agrément CCC	Les produits dont la tension de service est ≤36 V ne sont pas soumis à cette homologation et ne portent donc pas le marquage CCC.

Accessories**MH-R2-01**

Equerre de fixation

MH-R2-02

Equerre de fixation

MH-R2-03

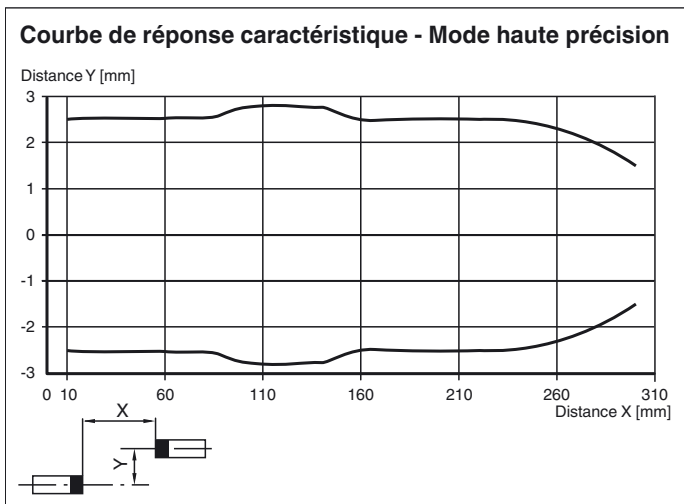
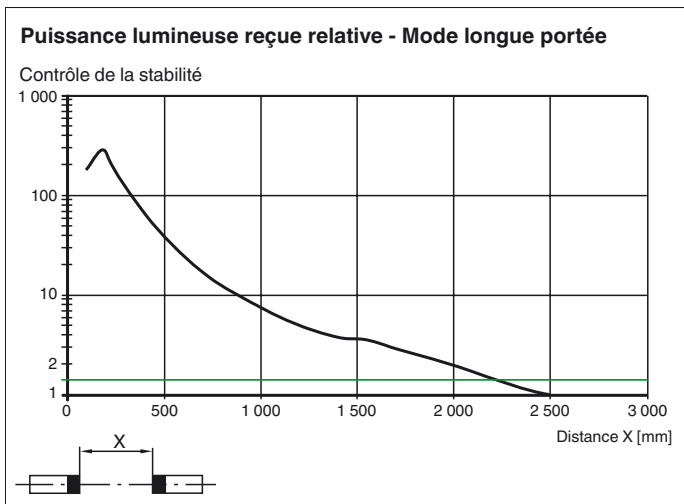
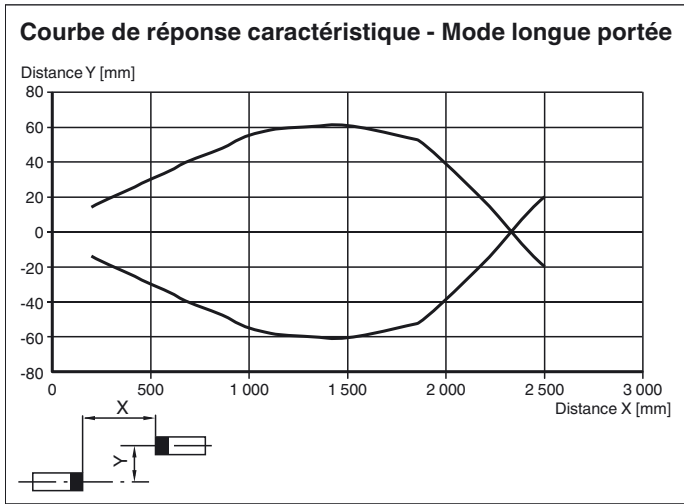
Equerre de fixation

MH-R2-04

Equerre de fixation

Vous trouverez de plus amples informations sur www.pepperl-fuchs.com

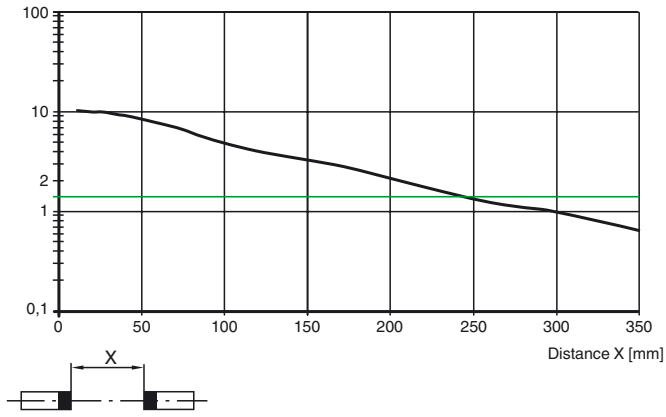
Courbes/Diagrammes



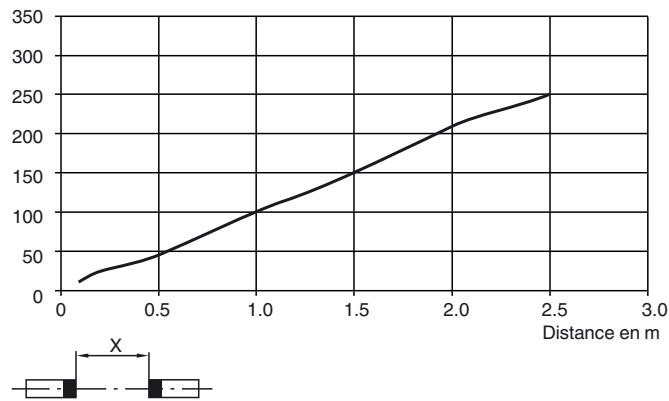
Date de publication: 2018-01-30 07:40 Date d'édition: 2013-02-21 225909_fra.xml

Puissance lumineuse reçue relative - Mode haute précision

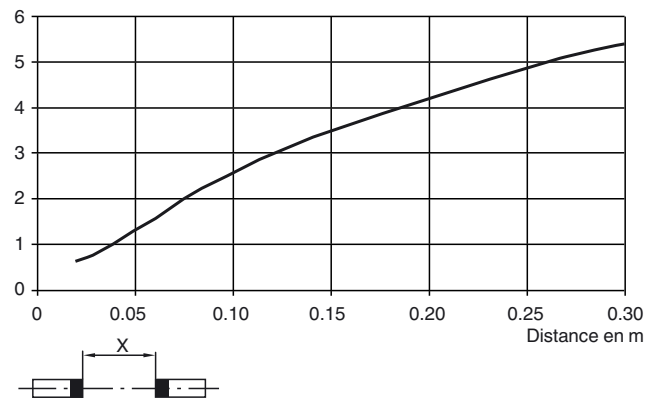
Contrôle de la stabilité

**Diamètre de la tache lumineuse Long Range Modus**

Diamètre en mm

**Diamètre de la tache lumineuse High Precision Modus**

Diamètre en mm

**Méthodes d'apprentissage**

La cellule en mode barrage permet l'apprentissage de points de commutation, pour une adaptation optimale aux applications spécifiques. Il n'est ainsi plus nécessaire d'utiliser des composants supplémentaires comme des ouvertures.

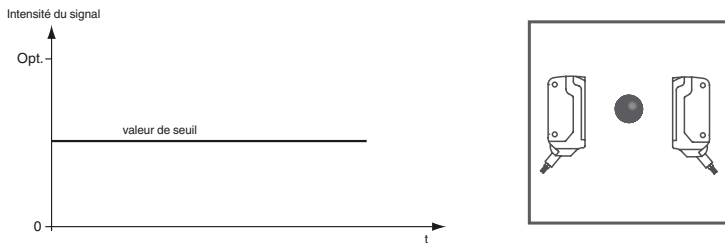
Toutes les méthodes d'apprentissage servent principalement dans les modes de fonctionnement « haute précision » et « haute puissance ».

La sensibilité de la cellule en mode barrage peut être réglée grâce à trois méthodes d'apprentissage :

Apprentissage de position

Lorsque vous utilisez cette méthode d'apprentissage, les réglages suivants sont définis sur la cellule en mode barrage :

- Le gain est réglé sur la valeur optimale.
- Le seuil du signal est réglé sur la valeur minimale.

**Application recommandée :**

Cette méthode permet de détecter des différences de contraste extrêmement faibles, comme de minuscules particules sur la trajectoire du faisceau, et elle offre une précision exceptionnelle de positionnement.

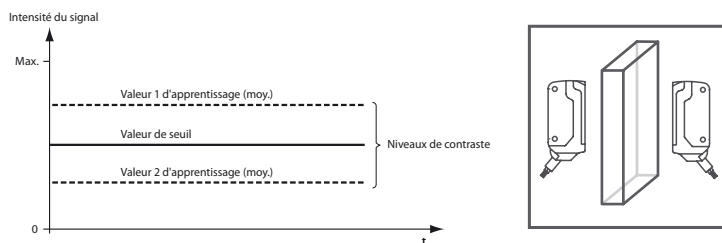
Le mode « haute précision » permet d'obtenir les meilleurs résultats.

1. Assurez-vous qu'aucun objet ne se trouve sur la trajectoire du faisceau et que la cellule est bien branchée sur l'alimentation.
2. Connectez le câble blanc du récepteur (WH/IN) sur le câble bleu (BU/0 V) du récepteur.
Les voyants LED vert et jaune se mettent à clignoter simultanément à 2,5 Hz.
3. Déconnectez le câble blanc du récepteur (WH/IN) du câble bleu (BU/0 V) du récepteur.
Les voyants LED vert et jaune se mettent à clignoter alternativement à 2,5 Hz.
4. Le processus d'apprentissage est terminé lorsque le voyant LED vert s'allume en continu et que le voyant LED jaune clignote.

Apprentissage à deux points

Lorsque vous utilisez cette méthode d'apprentissage, les réglages suivants sont définis sur la cellule en mode barrage :

- Le gain est réglé sur la valeur optimale.
- Le seuil du signal est défini au milieu des deux valeurs de signal apprises.

**Application recommandée :**

Cette méthode permet de détecter les objets transparents.

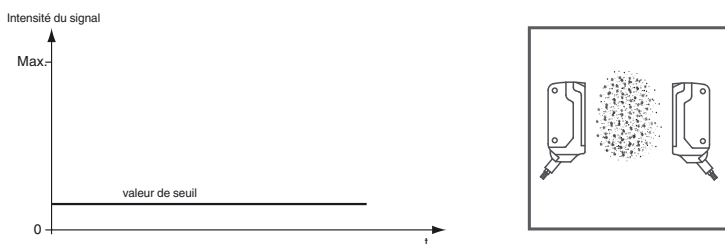
Le mode « haute précision » permet d'obtenir les meilleurs résultats.

1. Assurez-vous qu'aucun objet ne se trouve sur la trajectoire du faisceau et que la cellule est bien branchée sur l'alimentation.
2. Connectez le câble blanc du récepteur (WH/IN) sur le câble bleu (BU/0 V) du récepteur.
Les voyants LED vert et jaune se mettent à clignoter simultanément à 2,5 Hz.
3. Positionnez l'objet sur la trajectoire du faisceau.
4. Déconnectez le câble blanc du récepteur (WH/IN) du câble bleu (BU/0 V) du récepteur.
Les voyants LED vert et jaune se mettent à clignoter alternativement à 2,5 Hz.
5. Le processus d'apprentissage est terminé lorsque le voyant LED vert s'allume en continu.

Apprentissage maximal

Lorsque vous utilisez cette méthode d'apprentissage, les réglages suivants sont définis sur la cellule en mode barrage :

- Le gain est réglé sur la valeur maximale.
- Le seuil du signal est réglé sur la valeur minimale.

**Application recommandée :**

Cette méthode permet de détecter un objet avec un gain excédentaire élevé. Cela peut être utile en cas de contamination environnementale importante ou pour obtenir de longues durées de fonctionnement.

Le mode « haute précision » permet d'obtenir les meilleurs résultats.

1. Assurez-vous qu'aucun objet ne se trouve sur la trajectoire du faisceau et que la cellule est bien branchée sur l'alimentation.
2. Couvrez le récepteur ou l'émetteur.
3. Connectez le câble blanc du récepteur (WH/IN) sur le câble bleu (BU/0 V) du récepteur.
Les voyants LED vert et jaune se mettent à clignoter simultanément à 2,5 Hz.
4. Déconnectez le câble blanc du récepteur (WH/IN) du câble bleu (BU/0 V) du récepteur.
Les voyants LED vert et jaune se mettent à clignoter alternativement à 2,5 Hz.
5. Le processus d'apprentissage est terminé lorsque le voyant LED vert s'allume en continu.