



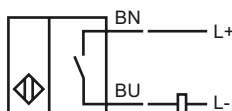
Bestellbezeichnung

NBB3-V3-Z4-3G-3D

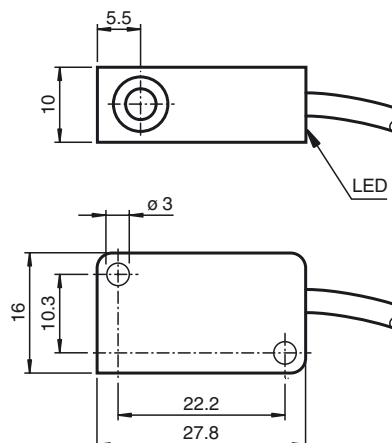
Merkmale

- 3 mm bündig
- 2-Draht DC
- 60 V DC-Ausgang
- ATEX-Zulassung für Zone 2 und Zone 22

Anschluss



Abmessungen



Technische Daten

Allgemeine Daten

Schaltelementfunktion		DC	Schließer
Schaltabstand	s_n	3 mm	
Einbau		bündig	
Ausgangspolarität		DC	
Gesicherter Schaltabstand	s_a	0 ... 2,4 mm	
Reduktionsfaktor r_{Al}		0,4	
Reduktionsfaktor r_{Cu}		0,3	
Reduktionsfaktor r_{V2A}		0,8	

Kenndaten

Betriebsspannung	U_B	5 ... 60 V DC
Schaltfrequenz	f	0 ... 2000 Hz
Hysteresese	H	typ. 0,2 mm
Verpolschutz		verpolgeschützt
Spannungsfall	U_d	≤ 5 V
Betriebsstrom	I_L	4 ... 100 mA
kleinster Betriebsstrom	I_m	4 mA
Reststrom	I_r	0 ... 1 mA typ. 0,7 mA
Schaltzustandsanzeige		LED, gelb

Grenzdaten

Anzugsmoment Befestigungsschrauben	0,4 Nm
------------------------------------	--------

Umgebungsbedingungen

Umgebungstemperatur	-25 ... 85 °C (-13 ... 185 °F)
---------------------	--------------------------------

Mechanische Daten

Anschlussart	Kabel PVC , 130 mm
Aderquerschnitt	0,14 mm ²
Gehäusematerial	PBT
Stirnfläche	PBT
Schutzart	IP67

Allgemeine Informationen

Einsatz im explosionsgefährdeten Bereich	siehe Betriebsanleitung
Kategorie	3G; 3D

Normen- und Richtlinienkonformität

Normenkonformität	
Normen	EN 60947-5-2:2007 IEC 60947-5-2:2007

Zulassungen und Zertifikate

UL-Zulassung	cULus Listed, General Purpose
CSA-Zulassung	cCSAus Listed, General Purpose
CCC-Zulassung	Produkte, deren max. Betriebsspannung ≤ 36 V ist, sind nicht zulassungspflichtig und daher nicht mit einer CCC-Kennzeichnung versehen.

ATEX 3G (nA)

Betriebsanleitung

Elektrische Betriebsmittel für explosionsgefährdete Bereiche**Geräteklasse 3G (nA)**

Richtlinienkonformität

Normenkonformität

zur Verwendung in explosionsgefährdeten Bereichen von Gas, Dampf, Nebel

94/9/EG

EN 60079-0:2006, EN 60079-15:2005

Zündschutzart "n"

Einschränkung durch nachfolgend genannte Bedingungen

CE-Kennzeichnung



Ex-Kennzeichnung

II 3G Ex nA IIC T6 X

Allgemeines

Das Betriebsmittel ist entsprechend den Angaben im Datenblatt und dieser Betriebsanleitung zu betreiben.

Die im Datenblatt angegebenen Daten werden durch diese Betriebsanleitung eingeschränkt! Die Besonderen Bedingungen sind zu beachten!

Installation, Inbetriebnahme

Die für die Verwendung bzw. den geplanten Einsatzzweck zutreffenden Gesetze bzw. Richtlinien und Normen sind zu beachten.

Instandhaltung, Wartung

An Betriebsmitteln, welche in explosionsgefährdeten Bereichen betrieben werden, darf keine Veränderung vorgenommen werden.

Reparaturen an diesen Betriebsmitteln sind nicht möglich.

Besondere BedingungenMaximaler Laststrom I_L

Der maximal zulässige Laststrom ist auf Werte entsprechend nachfolgender Auflistung beschränkt. Höhere Lastströme und Lastkurzschluss sind nicht zulässig.

Maximale Betriebsspannung U_{Bmax} Die maximal zulässige Betriebsspannung U_{Bmax} ist auf Werte entsprechend nachfolgender Auflistung beschränkt, Toleranzen sind nicht zulässig.Maximale zulässige Umgebungstemperatur T_{Umax} abhängig von dem Laststrom I_L und der max. Betriebsspannung U_{Bmax} .

Angaben sind nachfolgender Auflistung zu entnehmen.

bei $U_{Bmax}=60$ V, $I_L=100$ mA

38 °C (100,4 °F)

bei $U_{Bmax}=60$ V, $I_L=50$ mA

52 °C (125,6 °F)

bei $U_{Bmax}=60$ V, $I_L=25$ mA

57 °C (134,6 °F)

bei $U_{Bmax}=30$ V, $I_L=100$ mA

36 °C (96,8 °F)

bei $U_{Bmax}=30$ V, $I_L=50$ mA

50 °C (122 °F)

bei $U_{Bmax}=30$ V, $I_L=25$ mA

57 °C (134,6 °F)

Schutz vor mechanischen Gefahren

Der Sensor darf **KEINER** mechanischen Gefahr ausgesetzt werden.

Schutz vor UV-Licht

Der Sensor und die Anschlussleitung sind vor schädlicher UV-Strahlung zu schützen. Dies kann durch Verwendung in Innenräumen erreicht werden.

Schutz der Anschlussleitung

Die Anschlussleitung ist vor Zug- und Drehbeanspruchung zu schützen.

ATEX 3D (tD)

Betriebsanleitung

Elektrische Betriebsmittel für explosionsgefährdete Bereiche**Geräteklasse 3D**

Richtlinienkonformität

Normenkonformität

zur Verwendung in explosionsgefährdeten Bereichen mit brennbarem Staub

94/9/EG

EN 61241-0:2006, EN 61241-1:2004

Schutz durch Gehäuse "tD"

Einschränkung durch nachfolgend genannte Bedingungen

CE-Kennzeichnung



Ex-Kennzeichnung

II 3D Ex tD A22 IP67 T80°C X

Allgemeines

Das Betriebsmittel ist entsprechend den Angaben im Datenblatt und dieser Betriebsanleitung zu betreiben.

Die maximale Oberflächentemperatur wurde nach Verfahren A ohne eine Staubschicht auf dem Betriebsmittel bestimmt.

Die im Datenblatt angegebenen Daten werden durch diese Betriebsanleitung eingeschränkt!

Die besonderen Bedingungen sind einzuhalten!

Installation, Inbetriebnahme

Die für die Verwendung bzw. den geplanten Einsatzzweck zutreffenden Gesetze bzw. Richtlinien und Normen sind zu beachten.

Instandhaltung, Wartung

An Betriebsmitteln, welche in explosionsgefährdeten Bereichen betrieben werden, darf keine Veränderung vorgenommen werden.

Reparaturen an diesen Betriebsmitteln sind nicht möglich.

Besondere BedingungenMaximaler Laststrom I_L

Der maximal zulässige Laststrom ist auf Werte entsprechend nachfolgender Auflistung beschränkt.

Höhere Lastströme und Lastkurzschluss sind nicht zulässig.

Maximale Betriebsspannung U_{Bmax} Die maximal zulässige Betriebsspannung U_{Bmax} ist auf Werte entsprechend nachfolgender Auflistung beschränkt, Toleranzen sind nicht zulässigMaximale zulässige Umgebungstemperatur T_{Umax} abhängig von dem Laststrom I_L und der max. Betriebsspannung U_{Bmax} . Angaben sind nachfolgender Auflistung zu entnehmen.bei $U_{Bmax}=60$ V, $I_L=100$ mA

38 °C (100,4 °F)

bei $U_{Bmax}=60$ V, $I_L=50$ mA

52 °C (125,6 °F)

bei $U_{Bmax}=60$ V, $I_L=25$ mA

57 °C (134,6 °F)

bei $U_{Bmax}=30$ V, $I_L=100$ mA

36 °C (96,8 °F)

bei $U_{Bmax}=30$ V, $I_L=50$ mA

50 °C (122 °F)

bei $U_{Bmax}=30$ V, $I_L=25$ mA

57 °C (134,6 °F)

Schutz vor mechanischen Gefahren

Der Sensor darf **KEINER** mechanischen Gefahr ausgesetzt werden.

Schutz vor UV-Licht

Der Sensor und die Anschlussleitung sind vor schädlicher UV-Strahlung zu schützen. Dies kann durch Verwendung in Innenräumen erreicht werden.

Elektrostatische Aufladung

Gleitstielbüschelentladungen müssen vermieden werden.

Schutz der Anschlussleitung

Die Anschlussleitung ist vor Zug- und Drehbeanspruchung zu schützen.