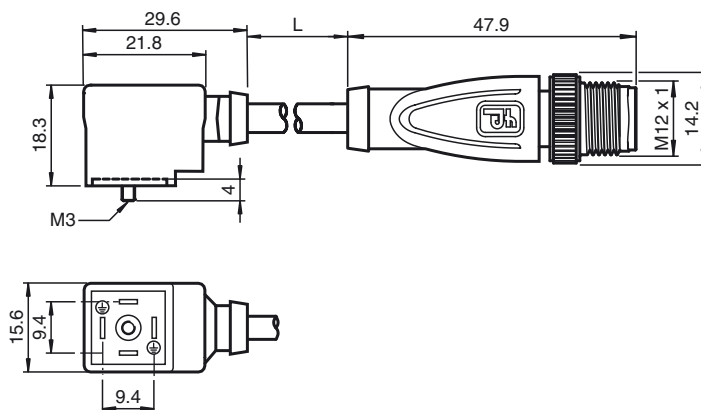


**Dimensiones**



**Referencia de pedido**

**VMCI-2+P/Z2-0,6M-PUR-V1-G**

Conector de válvula, modelo C (Ind) en M12, 2†+†PE, LED, diodo Z, cable PUR

**Características**

- Diodo Z como conexión de protección
- Junta inyectada
- Salida de cable por protección de tierra oventada de libre selección

**Datos técnicos**

**Datos generales**

Nº de polos	2 + PE
Conexión 1	Clavija de válvula industrial
Tipo 1	angulado
Conexión 2	conectores, recto
Tipo 2	angulado
Rosca 2	M12

**Elementos de indicación y manejo**

LED amarillo	Display de función
--------------	--------------------

**Datos eléctricos**

Tensión de trabajo	U <sub>B</sub>	24 V CA/CC
Tensión de prueba		2000 V
Corriente de trabajo		máx. 4 A
Resistencia de tránsito		< 10 mΩ

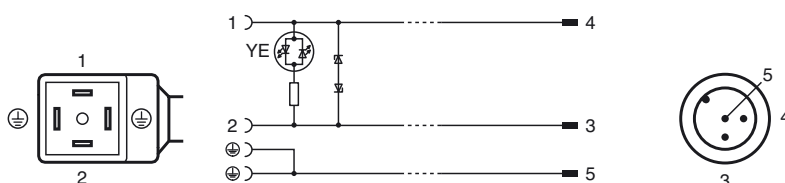
**Condiciones ambientales**

Temperatura ambiente	Cuerpo -40 ... 80 °C (-40 ... 176 °F) Cable -25 ... 80 °C (-13 ... 176 °F)
----------------------	---

**Datos mecánicos**

Díametro de pins	1 mm
Tipo de protección	IP67
Material	
Contactos	CuZn ; CuSn / Au
Superficie de contacto	CuSn ; Au
Pinza	Conector de válvula PUR, transparente conectores, recto TPU, verde
Cable	PUR
Conector de retén	Fundición a presión de cinc
Aislamiento del hilo	PVC
Cable	
Díametro del revestimiento	Ø 5,7 mm
Radio de flexión	> 10 x diámetro del conductor, apto para cadenas de arrastre
Color	negro
Hilos	(2 + 1) x 0,5 mm <sup>2</sup>
Montaje de escalera	16 x 0,2 mm Ø
Longitud	L 0,6 m

**Conexión eléctrica**



Fecha de publicación: 2012-01-19 15:28 Fecha de edición: 2012-02-09 224973\_spa.xml