

Bestellbezeichnung

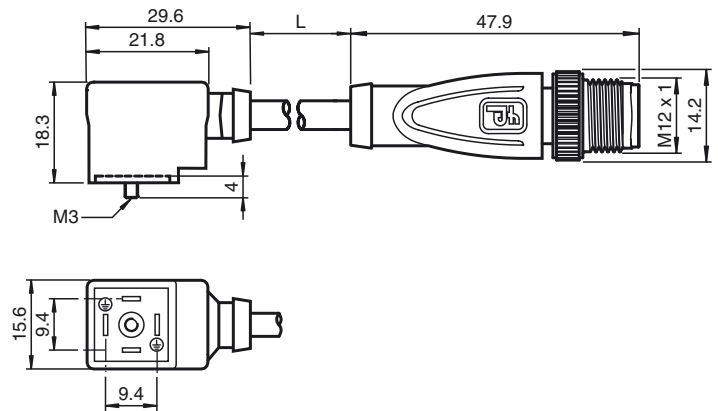
VMCI-2+P/Z2-0,6M-PUR-V1-G

Ventilstecker, Form C (Ind) auf M12, 2+PE, LED, Z-Diode, PUR-Kabel

Merkmale

- Z-Diode als Schutzbeschaltung
- Angespritzte Dichtung
- Kabelabgang durch gebrückte Schutzzerde frei wählbar

Abmessungen



Technische Daten

Allgemeine Daten

Polzahl	2 + PE
Anschluss 1	Ventilstecker Industrie
Bauform 1	gewinkelt
Anschluss 2	Stecker
Bauform 2	gewinkelt
Gewinde 2	M12

Anzeigen/Bedienelemente

LED gelb	Funktionsanzeige
----------	------------------

Elektrische Daten

Betriebsspannung	U_B	24 V AC/DC
Prüfspannung		2000 V
Betriebsstrom		max. 4 A
Durchgangswiderstand		< 10 m Ω

Umgebungsbedingungen

Umgebungstemperatur	Griffkörper -40 ... 80 °C (-40 ... 176 °F) Kabel -25 ... 80 °C (-13 ... 176 °F)
---------------------	--

Mechanische Daten

Stiftdurchmesser	1 mm
Schutzart	IP67
Material	
Kontakte	CuZn ; CuSn / Au
Kontaktoberfläche	CuSn ; Au
Griffkörper	Ventilstecker PUR, transparent Stecker TPU, grün
Kabel	PUR
Überwurfstecker	Zink-Druckguss
Aderisolation	PVC
Kabel	
Manteldurchmesser	\varnothing 5,7 mm
Biegeradius	> 10 x Leitungsdurchmesser, schleppkettentauglich
Farbe	schwarz
Adern	(2 + 1) x 0,5 mm ²
Leiteraufbau	16 x 0,2 mm \varnothing
Länge	L 0,6 m

Elektrischer Anschluss

