



Bestellbezeichnung

RMS-D-RC broad

Radarsensor

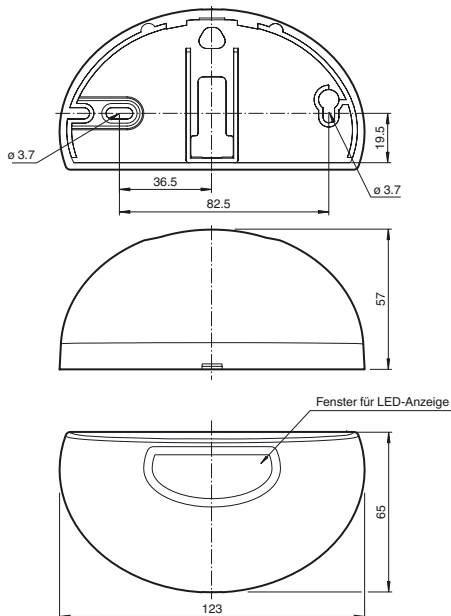
Merkmale

- Premium-Radar-Bewegungsmelder mit intelligenten Zusatzfunktionen
- Sichere Bewegungsdetektion von Personen und Fahrzeugen
- Richtungserkennung
- Querverkehrsausblendung
- "Slow motion" für extrem langsame Bewegungen
- Einfachste Einstellung des Erfassungsfeldes
- Version zur Programmierung mit Fernbedienung
- Version mit extrabreitem Erfassungsfeld

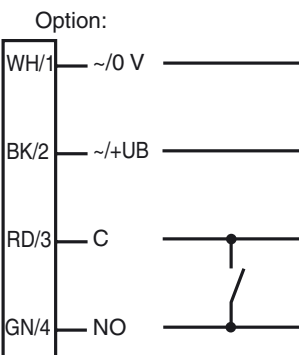
Produktinformation

Mit den Radarsensoren der Serie RMS kann extrem flexibel eine effektive Öffnung von Tür oder Tor realisiert werden. Bei den RC-Varianten können Parameter per Fernbedienung eingestellt werden. Modernste Mikrocontrollerauswertung gewährleistet unterschiedliche Feldgrößen und den universellen Einsatz auch bei schwierigen Einsatzbedingungen. Dank der 24 GHz-Radartechnologie sind unterschiedlichste Betriebsarten wie z.B. eine Richtungserkennung realisierbar. Die Funktion Querverkehrsausblendung öffnet die Tür nur dann, wenn Personen von vorn auf die Tür zugehen und nicht wenn sie vorbeilaufen. Dank des Slowmotion-Mode werden auch extrem langsame Bewegungen erfasst, dies erhöht den Türkomfort z.B. in Seniorenheimen.

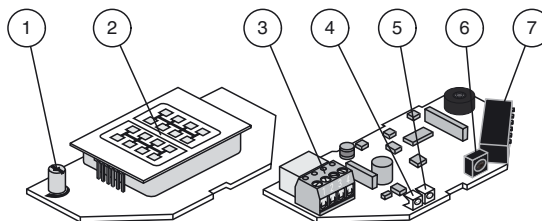
Abmessungen



Elektrischer Anschluss



Anzeigen/Bedienelemente



1	Potentiometer
2	Antenne
3	Anschlussklemmen
4	IR-Sender (nur RC-Version)
5	LED (rot/grün)
6	IR-Empfänger (nur RC-Version)
7	DIP-Schalter

Veröffentlichungsdatum: 2012-05-30 17:06 Ausgabedatum: 2012-08-16 22:44:97_ger.xml

Technische Daten**Allgemeine Daten**

Erfassungsbereich	2000 x 4000 mm (TxB) bei 2200 mm Montagehöhe und 30° Neigungswinkel
Funktionsprinzip	Mikrowellenmodul
Detektionsgeschwindigkeit	min. 0,1 m/s
Kennzeichnung	CE
Einstellwinkel	0 ... 40 ° in 5 ° Schritten
Arbeitsfrequenz	24,15 ... 24,25 GHz K-Band
Betriebsart	Radar-Bewegungsmelder
Sendeleistung (EIRP)	< 20 dBm

Kenndaten funktionale Sicherheit

MTTF _d	640 a
Gebrauchsdauer (T _M)	20 a
Diagnosedeckungsgrad (DC)	0 %

Anzeigen/Bedienelemente

Funktionsanzeige	LED rot/grün
Bedienelemente	DIP-Schalter für Betriebsartenwahl : Richtungserkennung , Querverkehrsausblendung , Slow-motion , Schaltungsart
Bedienelemente	Empfindlichkeitseinsteller
Bedienelemente	Einsteller für Abfallzeit

Elektrische Daten

Betriebsspannung	U _B	12 ... 36 V DC , 12 ... 28 V AC
Leerlaufstrom	I ₀	≤ 50 mA bei 24 V DC
Leistungsaufnahme	P ₀	≤ 1 W

Ausgang

Schaltungsart	aktiv/passiv	
Signalausgang	Relais, 1 Schließer	
Schaltspannung	max. 48 V AC / 48 V DC	
Schaltstrom	max. 0,5 A AC / 1 A DC	
Schaltleistung	max. 24 W / 60 VA	
Abfallzeit	t _{off}	0,2 ... 5 s einstellbar (Werkseinstellung 1 s)

Umgebungsbedingungen

Betriebstemperatur	-20 ... 60 °C (-4 ... 140 °F)
Lagertemperatur	-30 ... 70 °C (-22 ... 158 °F)
Relative Luftfeuchtigkeit	max. 90 % nicht kondensierend

Mechanische Daten

Montagehöhe	max. 4000 mm
Schutzart	IP54
Anschluss	Steckschraubklemmen 4-polig , 5 m Anschlusskabel im Lieferumfang enthalten
Material	
Gehäuse	ABS, anthrazit
Masse	120 g
Abmessungen	123 mm x 65 mm x 57 mm

Passende Serien

Serie	RMS
-------	-----

Funktionsprinzip

Radarsensoren sind Mikrowellenscanner und nutzen das Prinzip des Doppler-Radars. Wichtigste Voraussetzung für die Radarerkennung ist die Bewegung des zu detektierenden Objekts.

Die Radarsensoren senden Mikrowellen einer bestimmten Frequenz aus, um Personen und größere Gegenstände zu erfassen, die sich mit Geschwindigkeiten zwischen 100 mm/Sek. und 5 m/Sek. bewegen.

Die vom Sender ausgestrahlten Mikrowellen werden vom Boden und andere Flächen auf den Empfänger zurückreflektiert. Erfolgt keine Bewegung in der zu überwachenden Zone, sind Sender- und Empfangsfrequenz identisch. Es erfolgt keine Detektion. Bewegen sich Personen, Tiere oder Gegenstände in der zu überwachenden Zone, ändert sich die reflektierende Frequenz und löst damit eine Detektion aus.

Auf der Basis der neuesten 24 GHz-Technologie mit integrierter Mikroprozessorsteuerung sorgen sie für hohe Zuverlässigkeit auch unter schwierigen Einsatzbedingungen. Die 24 GHz-Frequenz im sogenannten K-Band ist von der CETECOM weltweit für dieses Anwendungsfeld reserviert.

Die Sensoren der Serie RMS-D können mit intelligenten Funktionen den unterschiedlichsten Anforderungsprofilen flexibel begegnen. Die Querverkehrsausblendung macht sich z. B. in engen Ladenstraßen und Einkaufspassagen bezahlt. Damit ist das System so konfigurierbar, dass die Tür nur öffnet, wenn sich Personen auf sie zu bewegen während vorbeilaufende Passanten ignoriert werden.

Mit der Richtungserkennung kann man den Öffnungsimpuls in Abhängigkeit von der Bewegungsrichtung auslösen. Je nach Einstellung werden nur Bewegungen zum Sensor hin oder von ihm weg erfasst. Einen spürbaren Komfortgewinn für Seniorenheime oder Krankenhäuser erschließt der "Slowmotion-Mode". Er erkennt extrem langsame Bewegungen in unmittelbarer Nähe des Schließbereichs und ist für die offene oder geschlossene Tür wählbar. Im ersten Fall wird die Tür bei langsamen Bewegungen offen gehalten. Im zweiten Fall öffnet die geschlos-

Typische Anwendungen

- Öffnungsimpulsgeber für Automattüren und -tore
- Vorraumüberwachung an Automattüren und Aufzügen
- Bewegungsmelder für Personen und Objekte
- Impulsgeber für Fahrtreppen
- Öffnungsimpulsgeber für Schranken in Eingangsbereichen

Erfassungsfeld**Zubehör****RMS Remote Control**

Infrarot-Fernbedienung für Serie RMS

RMS Weather cap

Wetterhaube für Radarsensoren der Serie RMS für die Decken- und Wandmontage

RMS Antenna broad

Radar-Antenne für breites Erfassungsfeld

Weiteres Zubehör finden Sie im Internet unter www.pepperl-fuchs.com

sene Tür auch dann, wenn sich eine Person so langsam nähert, dass sie mit der normalen Bewegungsdetektion nicht erfasst worden wäre.

Größe des Erfassungsfeldes

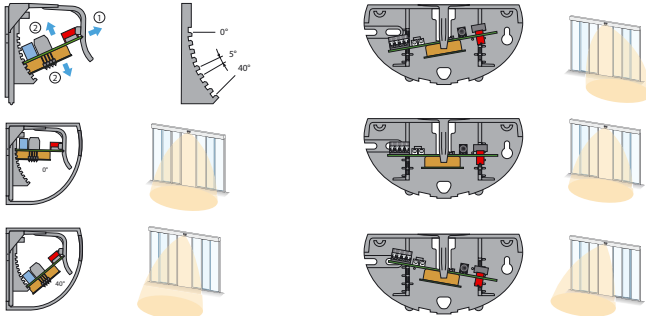
Mit dem Potentiometer kann die Größe des Erfassungsfeldes verändert werden.

Position des Erfassungsfeldes

Sie können die Lage in 5°-Schritten von 0° bis 40° verändern.

Die Werkseinstellung ist 15°. Die Anschläge können herausgebrochen werden.

Sie können die Leiterplatte auch schräg einsetzen. Achten Sie darauf, dass Sie die Leiterplatte nicht mehr als 3 Zacken nach rechts oder links versetzen.



Einstellungen

Folgende Eigenschaften sind über den DIP-Schalter einstellbar:

1. Detektion ohne Richtungserkennung

vorwärts / rückwärts

2. Detektion mit Richtungserkennung

vorwärts (auf den Radar zu)

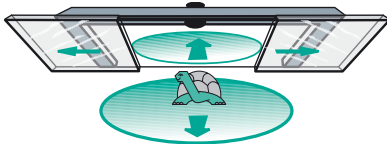
rückwärts (vom Radar weg)

3. Querverkehrsausblendung

ohne: Tür öffnet auch bei Querverkehr

mit: Tür bleibt geschlossen bei Querverkehr

4. Slowmotion-Mode



Slowmotion-Mode Tür offen

Wenn die Tür offen ist, wird auf kleinste Bewegungen detektiert. Die Tür schließt erst, wenn während der eingestellten Beobachtungszeit (1/3/5 Sek.) keine Bewegung detektiert wird. Bei der Einstellung 1 Sekunde und 3 Sekunden nimmt die Empfindlichkeit mit der Zeit langsam ab (Tür schließt). Bei der Einstellung 5 Sekunden wird permanent mit der größten Empfindlichkeit detektiert.

Slowmotion-Mode Tür geschlossen

Hat sich ein Objekt so langsam angenähert, dass es mit der normalen Bewegungsdetektion nicht erfasst wurde, so öffnet die Tür trotzdem, wenn es sich nahe der Tür bewegt.

5. Relaiskontakte

aktiv Relais-Kontakt wird bei Detektion geschlossen

passiv Relais-Kontakt wird bei Detektion geöffnet

Funktionsanzeige

LED grün	Gerät betriebsbereit
LED rot	Detektion
LED grün blinkend	Befehl empfangen
LED rot blinkend	Fehler
LED grün/rot blinkend	Initialisierung (für ca. 10 Sekunden nach dem Einschalten)