



Bestellbezeichnung

RaDec-D
Radarsensor

Merkmale

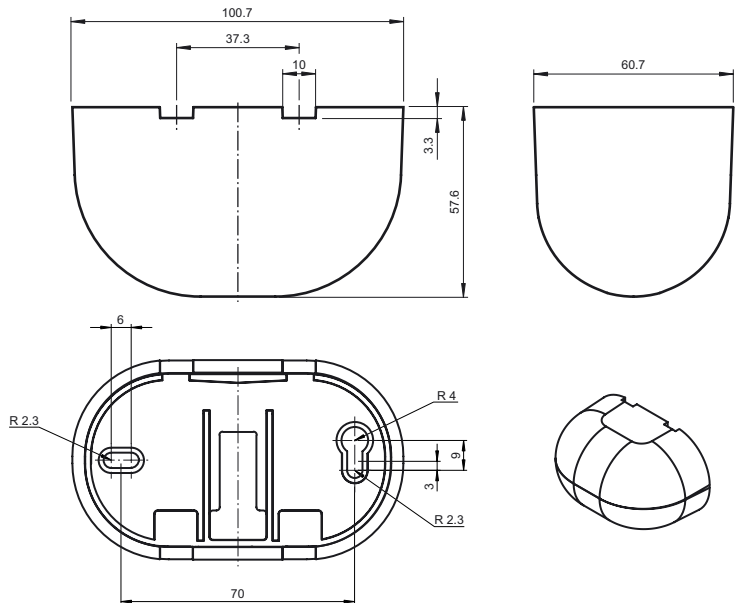
- Standard-Radar-Bewegungsmelder mit intelligenten Zusatzfunktionen
- Sichere Bewegungsdetektion von Personen und Fahrzeugen
- Einfachste Einstellung des Erfassungsfeldes
- Wand- und Deckenmontage möglich
- Version mit Richtungserkennung und Querverkehrsausblendung

Produktinformation

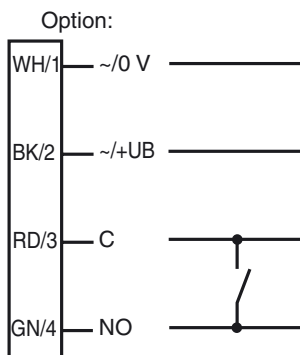
Mit der Serie RaDec ist es gelungen, einen Radar-Bewegungsmelder im Low-Cost-Bereich zu platzieren, der nicht nur alle wesentlichen Grundanforderungen der Tür- und Torhersteller in einem kompakten und formschönen Gerät integriert, sondern auch mit einer komfortablen Bedienung und Installation aufwartet. Ein integrierter Mikroprozessor mit 24 GHz-Radartechnologie sorgt für hohe Zuverlässigkeit auch unter schwierigen Einsatzbedingungen. Weiterhin bietet der Sensor zwei einstellbare Erfassungsfelder und unterschiedliche Betriebsarten, eine Montagehöhe von bis zu 4 m und arbeitet in einem Temperaturbereich von -20 ... +60 °C. Die Version mit -D hat zusätzlich eine Richtungserkennung und eine zuschaltbare Querverkehrsausblendung.

Veröffentlichungsdatum: 2012-06-04 12:13 Ausgabedatum: 2012-08-16 22:4402_ger.xml

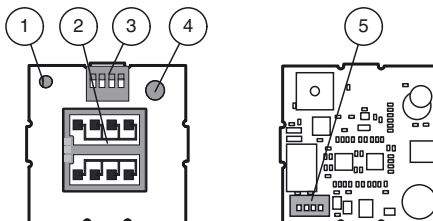
Abmessungen



Elektrischer Anschluss



Anzeigen/Bedienelemente



1	LED rot
2	Antenne
3	DIP-Schalter
4	Potentiometer
5	Anschlussstecker

Technische Daten**Allgemeine Daten**

Erfassungsbereich	breit 2000 x 4500 mm (TxB) bei 2200 mm Montagehöhe und 30° Neigungswinkel schmal 4500 x 2000 (TxB) bei 2200 mm Montagehöhe und 30° Neigungswinkel
Funktionsprinzip	Mikrowellenmodul
Detektionsgeschwindigkeit	min. 0,1 m/s
Kennzeichnung	CE
Einstellwinkel	0 ... 90 ° in 5 ° Schritten
Arbeitsfrequenz	24,15 ... 24,25 GHz K-Band
Betriebsart	Radar-Bewegungsmelder
Sendeleistung (EIRP)	< 20 dBm

Kenndaten funktionale Sicherheit

MTTF _d	300 a
Gebrauchsdauer (T _M)	20 a
Diagnosedeckungsgrad (DC)	0 %

Anzeigen/Bedienelemente

Funktionsanzeige	LED rot
Bedienelemente	Potentiometer , DIP-Schalter für Betriebsartenwahl
Bedienelemente	Empfindlichkeitseinsteller

Elektrische Daten

Betriebsspannung	U _B	12 ... 36 V DC , 12 ... 28 V AC
Leerlaufstrom	I ₀	≤ 50 mA bei 24 V DC
Leistungsaufnahme	P ₀	≤ 1,7 W

Ausgang

Schaltungsart	aktiv/passiv	
Signaloutput	Relais	
Schaltspannung	max. 48 V AC / 48 V DC	
Schaltstrom	max. 0,5 A AC / 1 A DC	
Schaltleistung	max. 24 W / 60 VA	
Abfallzeit	t _{off}	1 s

Umgebungsbedingungen

Betriebstemperatur	-20 ... 60 °C (-4 ... 140 °F)
Lagertemperatur	-30 ... 70 °C (-22 ... 158 °F)
Relative Luftfeuchtigkeit	max. 90 % nicht kondensierend

Mechanische Daten

Montagehöhe	max. 4000 mm
Schutzart	IP54
Anschluss	Anschlusskabel 2,5 m im Lieferumfang enthalten
Material	
Gehäuse	Polycarbonat (PC), schwarz
Masse	130 g
Abmessungen	101 mm x 60 mm x 59 mm

Passende Serien

Serie	RaDec
-------	-------

Funktionsprinzip

Radarsensoren sind Mikrowellenscanner und nutzen das Prinzip des Doppler-Radars. Wichtigste Voraussetzung für die Radarerkenntnis ist die Bewegung des zu detektierenden Objekts. Damit ergeben sich auch im Zusammenhang mit der Steuerung automatischer Türen und Tore interessante Anwendungsmöglichkeiten.

Die Radarsensoren senden Mikrowellen einer bestimmten Frequenz aus, um Personen und größere Gegenstände zu erfassen, die sich mit Geschwindigkeiten zwischen 100 mm/Sek. und 5 m/Sek. bewegen. Unbewegte Personen oder Objekte werden nicht erfasst. Auf der Basis der neuesten 24 GHz-Technologie mit integrierter Mikroprozessorsteuerung sorgen sie für hohe Zuverlässigkeit auch unter schwierigen Einsatzbedingungen. Die 24 GHz-Frequenz im sogenannten K-Band ist von der CETECOM weltweit für dieses Anwendungsfeld reserviert. Über die Funktion Richtungserkennung ist eine Unterscheidung möglich, ob sich Personen auf die Tür zu- oder von ihr fortbewegen. Hierbei ist es sinnvoll, den Öffnungsimpuls nur auszulösen, wenn sich Personen der Tür nähern. Sich wegbewegende Objekte ignoriert der Sensor in diesem Fall. Einer ähnlichen Aufgabe dient die Querverkehrsausblendung. Denn häufig werden automatische Türen unbeabsichtigt geöffnet, wenn man als Passant zu nahe an einem Schaufenster oder einer Hausfassade entlang läuft. Dies lässt sich durch die Funktion der Querverkehrsausblendung vermeiden, da die Radartechnologie in Verbindung mit der Mikroprozessorauswerteeinheit auch solche Bewegungsrichtungen genau erfasst. Beide Funktionen beruhigen somit spürbar den Türbereich, erhöhen die Lebensdauer der Türmechanik und tragen damit zur Energieeinsparung bei.

Funktion**Erfassungsbereich**

Durch Drehen der Leiterplatte lässt sich ein breites oder schmales Erfassungsfeld realisieren.

Typische Anwendungen

- Öffnungsimpulsgeber für Automattüren und -tore
- Vorraumüberwachung von Aufzügen
- Bewegungsmelder für Personen und Objekte
- Impulsgeber für Fahrtreppen

Erfassungsfeld**Zubehör****RaDec Weather Cap**

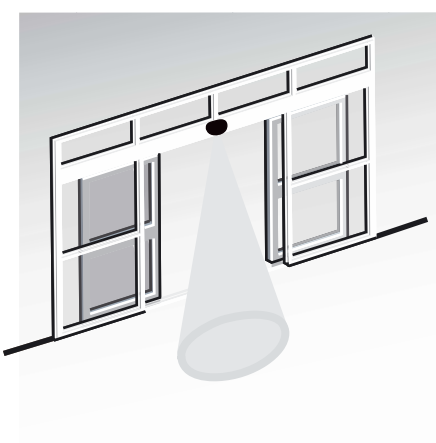
Wetterhaube für Radarsensoren der Serie RaDec

Weiteres Zubehör finden Sie im Internet unter www.pepperl-fuchs.com

Erfassungsfeld breit (Standardeinstellung)



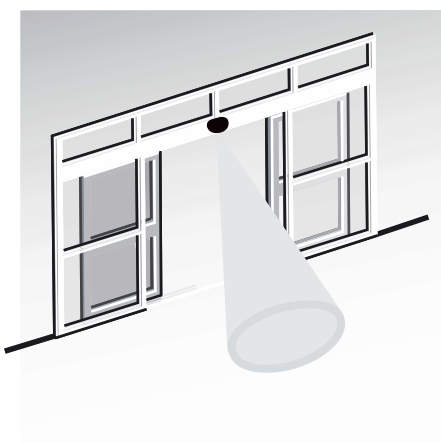
Erfassungsfeld schmal



Die Feldgröße (Empfindlichkeit) kann über das Potentiometer verändert werden.

Ebenfalls einstellbar ist der Neigungswinkel. Mit dem im Sensor eingebauten Rasterscheiben Standard ist der Neigungswinkel von 10° bzw. 5°Schritten von 0 ...90° veränderbar.

Durch Verwendung der mitgelieferten Rasterscheiben für ein schräges Erfassungsfeld (z.B. bei Drehflügeltüren) kann das Feld um 15° nach links oder rechts geschwenkt werden.



Detektionseigenschaften

Richtungserkennung

Mit der Richtungserkennung lässt sich einstellen, ob der Radar nur bei Vorwärtsbewegungen oder bei Vorwärts- und Rückwärtsbewegungen auslösen soll.

Querverkehrsausblendung

Mit der Querverkehrsausblendung lassen sich vorbeigehende Personen teilweise ausblenden.

Immunität

Mit der Immunität lassen sich diverse externe Störeinflüsse, z.B. Regen, Vibrationen und Reflexionen minimieren.

Schaltungsart Relaiskontakt

Relaiskontakt bei Detektion aktiv (N.O.)

Relais-Kontakt bei Detektion passiv (N.C.)

Die Einstellung der Detektionseigenschaften erfolgt mit dem DIP-Schalter.