



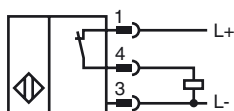
Код для заказа

NBB1,5-F79-E3-0,1M-V3

Характеристики

- 1,5 мм, монтаж заподлицо
- 3-проводные, постоянного тока

Подключение

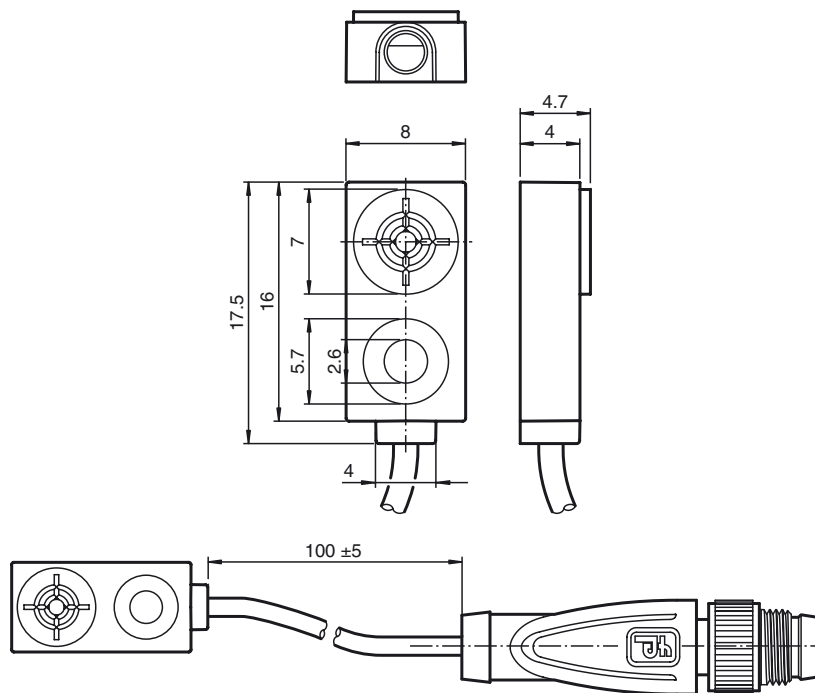


Проволока цвета в соответствии с EN 60947-5-2

| | |
|---|----|
| 1 | BN |
| 3 | BU |
| 4 | BK |

Дата публикации: 2011-07-22 15:49 Дата издания: 2011-07-22 224033_rus.xml

Размеры



Технические данные

Общие данные

| | |
|---|---------------------------------------|
| Функция переключающих элементов | Тип PNP - нормально-замкнутый контакт |
| Интервал переключений s_n | 1,5 мм |
| Монтаж | монтаж заподлицо |
| Выходная полярность | пост. ток |
| Гарантированный интервал переключений s_a | 0 ... 1,215 мм |
| Коэффициент восстановления r_{Al} | 0,3 |
| Коэффициент восстановления r_{Cu} | 0,2 |
| Коэффициент восстановления $r_{1,4305}$ | 0,7 |

Параметры

| | |
|-------------------------------|----------------------|
| Рабочее напряжение U_B | 5 ... 30 В пост. ток |
| Частота переключений f | 0 ... 1200 Гц |
| Гистерезис H | обычно 5 % |
| Защита от короткого замыкания | тактирующий |
| Падение напряжения U_d | $\leq 1,5$ В |
| Рабочий ток I_L | 0 ... 100 мА |
| Остаточный ток I_r | ≤ 10 мкА |
| Ток холостого хода I_0 | ≤ 15 мА |

Параметры функциональной безопасности

| | |
|--|--------|
| MTTF _d | 3910 а |
| Срок использования (T _M) | 20 а |
| Степень диагностического покрытия (DC) | 0 % |

Окружающие условия

| | |
|------------------------|--------------------------------|
| Окружающая температура | -25 ... 70 °C (-13 ... 158 °F) |
|------------------------|--------------------------------|

Механические данные

| | |
|-------------------------------|---|
| Тип подключения | Кабельный штекер M8 x 1, 3-контактный с Поливинилхлорид (ПВХ) Кабель 100 мм |
| Поперечное сечение проводника | 0,09 мм ² |
| Материал корпуса | Полиамид (ПА) |
| Торцевая поверхность | Полиамид (ПА) |
| Тип защиты | IP67 |

Соответствие стандартам и директивам

| | |
|-------------------------|---|
| Соответствие стандартам | |
| Стандарты | EN 60947-5-2:2007 IEC 60947-5-2:2007 |

Лицензии и сертификаты

| | |
|----------------|--|
| Разрешение CCC | Для устройств с максимальным рабочим напряжением ≤ 36 В не требуется допуск, поэтому для них не предусмотрен идентификатор CCC. |
|----------------|--|