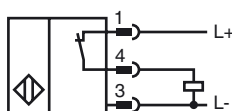


**Objednací název**

NBB1,5-F79-E3-0,1M-V3

Vlastnosti

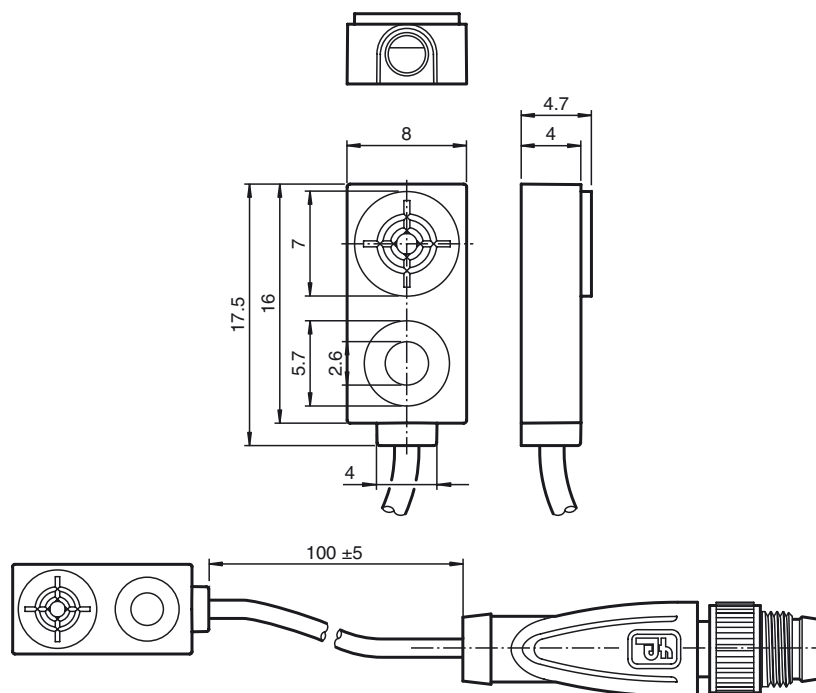
- 1,5 mm v jedné rovině
- třívodičový DC

Připojení

Wire barev dle EN 60947-5-2

1	BN
3	BU
4	BK

Datum vystavení: 2011-07-22 15:49 Datum vydání: 2011-07-22 22:40:33_cze.xml

Rozměry**Technická data****Všeobecné specifikace**

Funkce spínacího prvku		PNProzpínací kontakt
Spínací vzdálenost	s_n	1,5 mm
Montáž		v jedné rovině
Polarita výstupu		stejnsměrné
Pracovní rozsah	s_a	0 ... 1,215 mm
Redukční součinitel r_{Al}		0,3
Redukční součinitel r_{Cu}		0,2
Redukční součinitel r_{nerez} ocel 1.4305		0,7

Charakteristické hodnoty

Provozní napětí	U_B	5 ... 30 V stejnosměrné
Spínací frekvence	f	0 ... 1200 Hz
Hystereze	H	typ. 5 %
Ochrana proti zkratu		pulsní kontrola
Pokles napětí	U_d	$\leq 1,5$ V
Provozní proud	I_L	0 ... 100 mA
Zbytkový proud	I_r	≤ 10 μ A
Proud naprázdno	I_0	≤ 15 mA

Parametry funkční bezpečnosti

MTTF _d	3910 a
Doba provozu (T_M)	20 a
Stupeň diagnostického pokrytí (DC)	0 %

Okolní podmínky

Teplota okolí	-25 ... 70 °C (-13 ... 158 °F)
---------------	--------------------------------

Mechanické specifikace

Typ připojení	Kabelový konektor M8 x 1, 3-pin s Polyvinylchlorid Kabel 100 mm
Průřez žíly vodiče	0,09 mm ²
Materiál pouzdra	Polyamid
Čelní plocha	Polyamid
Třída ochrany	IP67

Shoda s normami a směrnici

Soulad s normami	
Normy	EN 60947-5-2:2007 IEC 60947-5-2:2007

Schválení a certifikáty

Schválení CCC	Pro výroby s max. provozním napětím ≤ 36 V není nutné povolení. Z tohoto důvodu nejsou opatřeny označením CCC.
---------------	---