



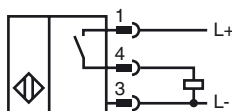
Referencia de pedido

NBB1,5-F79-E2-0,1M-V3

Características

- 1,5 mm enrasado
- 3 hilos CC

Conexión



Pinout



Color del conductor según EN 60947-5-2

1	BN
3	BU
4	BK

Accesorios

V3-WM

Conector hembra para cables, M8, 3 polos, confeccionable

V3-GM

Conector hembra para cables, M8, 3 polos, confeccionable

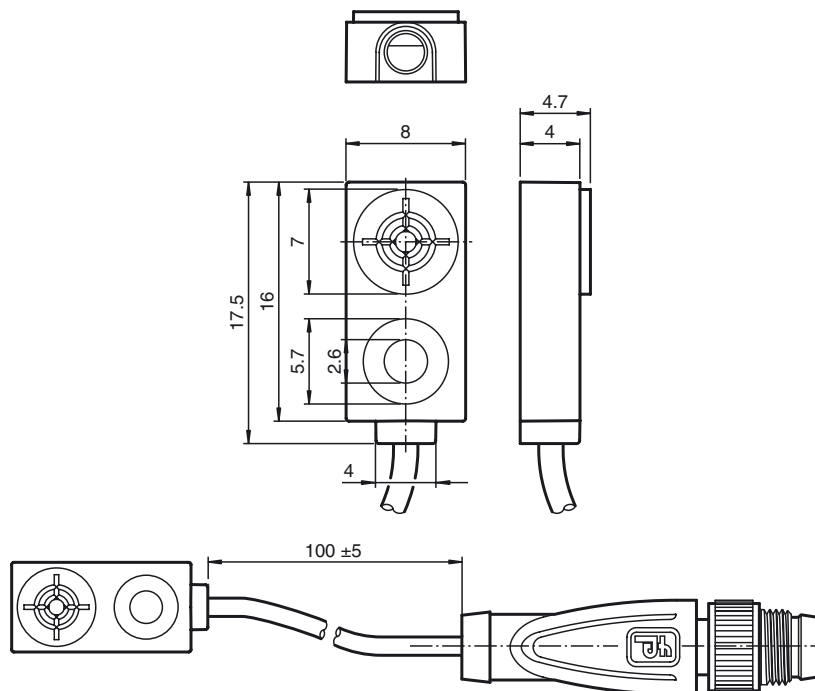
V3-WM-2M-PUR

Conector hembra M8 de 3 polos, cable PUR

V3-GM-2M-PUR

Conector hembra M8 de 3 polos, cable PUR

Dimensiones



Datos técnicos

Datos generales

Función del elemento de conmutación	PNP	N.A.
Distancia de conmutación de medición s_n	1,5 mm	
Instalación	enrasado	
Polaridad de salida	CC	
Distancia de conmutación asegurada s_a	0 ... 1,215 mm	
Factor de reducción r_{AI}	0,3	
Factor de reducción r_{Cu}	0,2	
Factor de reducción $r_{1,4305}$	0,7	

Datos característicos

Tensión de trabajo	U_B	5 ... 30 V CC
Frecuencia de conmutación	f	0 ... 1200 Hz
Histéresis	H	tip. 5 %
Protección contra cortocircuito		sincronizado
Caída de tensión	U_d	$\leq 1,5$ V
Corriente de trabajo	I_L	0 ... 100 mA
Corriente residual	I_r	≤ 10 μ A
Corriente en vacío	I_0	≤ 15 mA

Datos característicos de seguridad funcional

MTTF _d	4830 a
Duración de servicio (T_M)	20 a
Factor de cobertura de diagnóstico (DC)	0 %

Condiciones ambientales

Temperatura ambiente	-25 ... 70 °C (-13 ... 158 °F)
----------------------	--------------------------------

Datos mecánicos

Tipo de conexión	Conector de cables M8 x 1, 3 polos con PVC Cable 100 mm
Sección transversal	0,09 mm ²
Material de la carcasa	PA
Superficie frontal	PA
Tipo de protección	IP67

Conformidad con Normas y Directivas

Conformidad con estándar	
Estándar	EN 60947-5-2:2007 IEC 60947-5-2:2007

Autorizaciones y Certificados

Autorización CCC	Los productos cuya tensión de trabajo máx. ≤ 36 V no llevan el marcado CCC, ya que no requieren aprobación.
------------------	--