



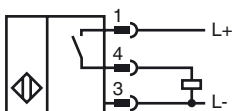
Codifica d'ordine

NBB1,5-F79-E2-0,1M-V3

Caratteristiche

- 1,5 mm allineato
- A 3 fili DC

Allacciamento



Colori dei conduttori secondo la EN 60947-5-2

- | | | |
|---|--|----|
| 1 | | BN |
| 3 | | BU |
| 4 | | BK |

Accessori

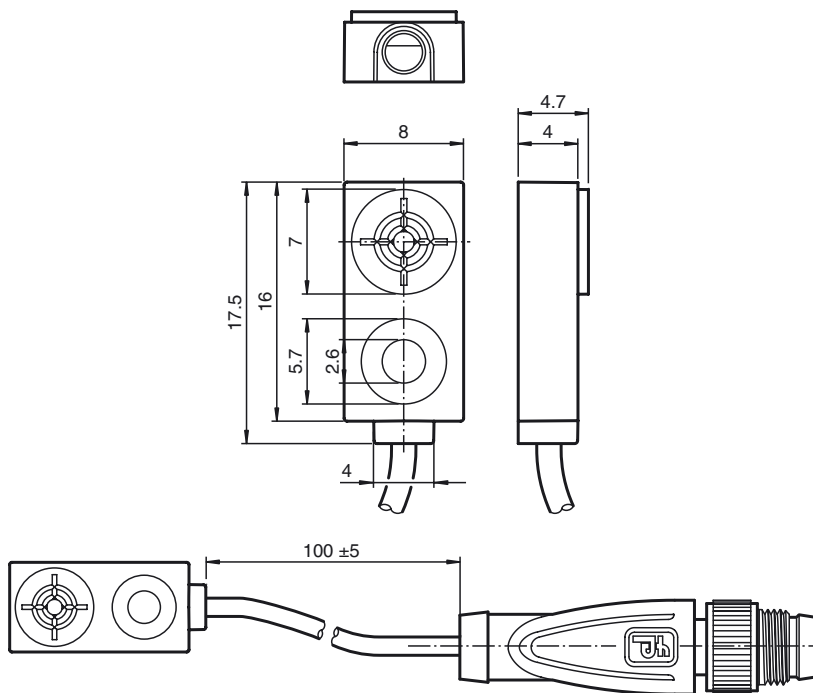
V3-WM
Connettore femmina, M8, a 3 poli, configurabile

V3-GM
Connettore femmina, M8, a 3 poli, configurabile

V3-WM-2M-PUR
Scatola connessione cavi, M8, a 3 poli, cavo PUR

V3-GM-2M-PUR
Scatola connessione cavi, M8, a 3 poli, cavo PUR

Dimensioni



Dati tecnici

Dati generali

Funzione di un elemento di commutazione	Contatto NOPNP
Distanza di comando misura	s_n 1,5 mm
Montaggio incorporato	incorporabile
Polarità d'uscita	DC
Distanza di comando sicura	s_a 0 ... 1,215 mm
Fattore di riduzione r_{Al}	0,3
Fattore di riduzione r_{Cu}	0,2
Fattore di riduzione $r_{1,4305}$	0,7

Dati specifici

Tensione di esercizio	U_B	5 ... 30 V DC
Frequenza di commutazione	f	0 ... 1200 Hz
Isteresi	H	tipico 5 %
Protezione da cortocircuito		a fasi
Caduta di tensione	U_d	$\leq 1,5$ V
Corrente di esercizio	I_L	0 ... 100 mA
Corrente residua	I_r	≤ 10 μ A
Corrente a vuoto	I_0	≤ 15 mA

Caratteristiche sicurezza funzionale

MTTF _d	4830 a
Durata dell'utilizzo (T_M)	20 a
Grado di copertura della diagnosi (DC)	0 %

Condizioni ambientali

Temperatura ambiente	-25 ... 70 °C (-13 ... 158 °F)
----------------------	--------------------------------

Dati meccanici

Tipo di collegamento	spina cavo M8 x 1 , tripolare con PVC Cavo 100 mm
Sezione filo	0,09 mm ²
Materiale della scatola	PA
Superficie anteriore	PA
Classe di protezione	IP67

Conformità alle norme e alle direttive

Conformità alle norme	
Norme	EN 60947-5-2:2007 IEC 60947-5-2:2007

Omologazioni e certificati

Omologazione CCC	I prodotti con tensione di esercizio ≤ 36 V non sono soggetti al regime di autorizzazione e pertanto non sono provvisti di marca-tura CCC.
------------------	---

Data di edizione: 2011-07-22 15:49 Data di stampare: 2011-07-22 22:40:32_ita.xml