



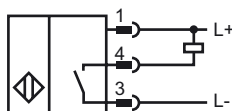
Orderbenämning

NBB1,5-F79-E0-0,1M-V3

Kännetecken

- 1,5 mm i plan
- 3-trådig DC

Anslutning



Pinout



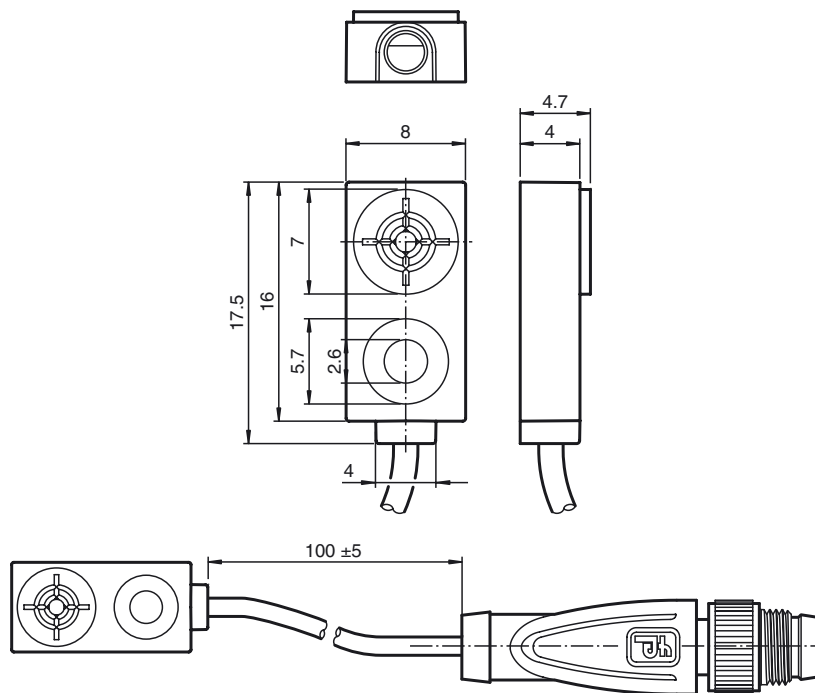
Tråd färger enligt EN 60947-5-2

1	BN
3	BU
4	BK

Tillbehör

- V3-WM**
Kabeldosa, M8, 3-polig, kan anpassas
- V3-GM**
Kabeldosa, M8, 3-polig, kan anpassas
- V3-WM-2M-PUR**
Honkontakt, M8, 3-stifts, PUR-kabel
- V3-GM-2M-PUR**
Honkontakt, M8, 3-stifts, PUR-kabel

Avmätning



Tekniska data

Allmänna specifikationer

Utgångs funktion	NPN	slutare
Känslavstånd	s_n	1,5 mm
Installation		inbyggbar
Utgångs typ		DC
Garanterat känslavstånd	s_a	0 ... 1,215 mm
Reduktionsfaktor r_{AI}		0,3
Reduktionsfaktor r_{Cu}		0,2
Reduktionsfaktor $r_{1,4305}$		0,7

Specifikationer

Arbetspänning	U_B	5 ... 30 V DC
Kopplingsfrekvens	f	0 ... 1200 Hz
Hysteres	H	typ. 5 %
Kortslutningsskydd		pulserande
Spänningsfall	U_d	$\leq 1,5$ V
Arbetsström	I_L	0 ... 100 mA
Läckström	I_r	≤ 10 μ A
Tomgångsström	I_0	≤ 15 mA

Specifikation funktionell säkerhet

MTTF _d	4830 a
Livslängd (T_M)	20 a
Feldetekteringsförmåga (DC)	0 %

Omgivningsförhållande

Omgivningstemperatur	-25 ... 70 °C (-13 ... 158 °F)
----------------------	--------------------------------

Mekaniska specifikationer

Anslutnings typ	Kabelkontakt M8 x 1, 3-polig med PVC Kabel 100 mm
Ledartvärsnitt	0,09 mm ²
Kapslingsmaterial	PA
Avkännings yta	PA
Skyddsklass	IP67

Norm- och riktlinjekonformitet

Normkonformitet	
Normer	EN 60947-5-2:2007 IEC 60947-5-2:2007

Godkännanden och certifikat

CCC-godkännande	Produkter, vars max. driftspänning är ≤ 36 V, kräver inget godkännande och har därför ingen CCC-märkning.
-----------------	--