



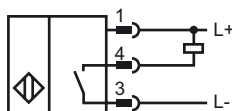
### Referencia de pedido

NBB1,5-F79-E0-0,1M-V3

### Características

- 1,5 mm enrasado
- 3 hilos CC

### Conexión



### Pinout



Color del conductor según EN 60947-5-2

1	BN
3	BU
4	BK

### Accesorios

#### V3-WM

Conector hembra para cables, M8, 3 polos, confeccionable

#### V3-GM

Conector hembra para cables, M8, 3 polos, confeccionable

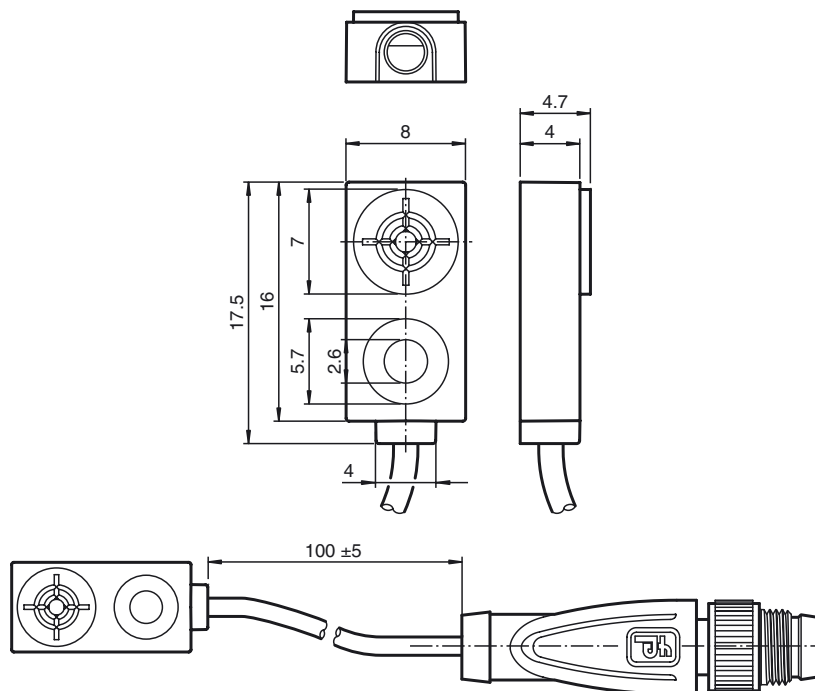
#### V3-WM-2M-PUR

Conector hembra M8 de 3 polos, cable PUR

#### V3-GM-2M-PUR

Conector hembra M8 de 3 polos, cable PUR

### Dimensiones



### Datos técnicos

#### Datos generales

Función del elemento de conmutación	NPN	N.A.
Distancia de conmutación de medición $s_n$	1,5 mm	
Instalación	enrasado	
Polaridad de salida	CC	
Distancia de conmutación asegurada $s_a$	0 ... 1,215 mm	
Factor de reducción $r_{AI}$	0,3	
Factor de reducción $r_{Cu}$	0,2	
Factor de reducción $r_{1,4305}$	0,7	

#### Datos característicos

Tensión de trabajo	$U_B$	5 ... 30 V CC
Frecuencia de conmutación	$f$	0 ... 1200 Hz
Histéresis	$H$	tip. 5 %
Protección contra cortocircuito		sincronizado
Caída de tensión	$U_d$	$\leq 1,5$ V
Corriente de trabajo	$I_L$	0 ... 100 mA
Corriente residual	$I_r$	$\leq 10$ $\mu$ A
Corriente en vacío	$I_0$	$\leq 15$ mA

#### Datos característicos de seguridad funcional

MTTF <sub>d</sub>	4830 a
Duración de servicio ( $T_M$ )	20 a
Factor de cobertura de diagnóstico (DC)	0 %

#### Condiciones ambientales

Temperatura ambiente	-25 ... 70 °C (-13 ... 158 °F)
----------------------	--------------------------------

#### Datos mecánicos

Tipo de conexión	Conector de cables M8 x 1, 3 polos con PVC Cable 100 mm
Sección transversal	0,09 mm <sup>2</sup>
Material de la carcasa	PA
Superficie frontal	PA
Tipo de protección	IP67

#### Conformidad con Normas y Directivas

Conformidad con estándar	
Estándar	EN 60947-5-2:2007 IEC 60947-5-2:2007

#### Autorizaciones y Certificados

Autorización CCC	Los productos cuya tensión de trabajo máx. $\leq 36$ V no llevan el marcado CCC, ya que no requieren aprobación.
------------------	--