



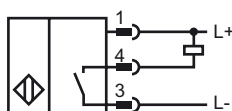
### Opis zamówienia

NBB1,5-F79-E0-0,1M-V3

### Opis zamówienia

- 1,5 mm zabudowany
- 3-przewodowy DC

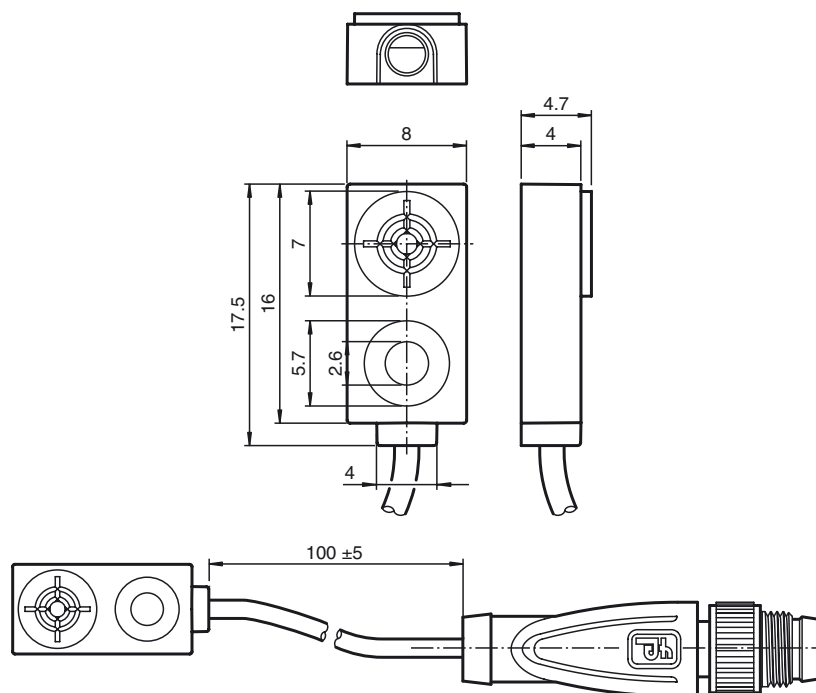
### Przyłącze



Drut kolory wg EN 60947-5-2

1	BN
3	BU
4	BK

### Wymiary



### Dane techniczne

#### Dane ogólne

Funkcja elementów przełączających	NPN	normalnie otwarty
Nominalny zasięg działania	$s_n$	1,5 mm
Instalacja		zabudowany
Polaryzacja wyjściowa		DC
Zapewniony dystans działania	$s_a$	0 ... 1,215 mm
Współczynnik redukcyjny $r_{AI}$		0,3
Współczynnik redukcyjny $r_{Cu}$		0,2
Współczynnik redukcyjny $r_{1.4305}$		0,7

#### Parametry

Napięcie robocze	$U_B$	5 ... 30 V DC
Częstotliwość przełączania	$f$	0 ... 1200 Hz
histeresa	$H$	typ. 5 %
Ochrona przed zwarcieniem		pulsująca
spadek napięcia	$U_d$	$\leq 1,5$ V
Prąd roboczy	$I_L$	0 ... 100 mA
Prąd resztkowy	$I_r$	$\leq 10$ $\mu$ A
Prąd jałowy	$I_0$	$\leq 15$ mA

#### Parametry bezpieczeństwa funkcjonalnego

MTTF <sub>d</sub>	4830 a
Okres użytkowania ( $T_M$ )	20 a
Stopień pokrycia diagnostycznego (DC)	0 %

#### Warunki otoczenia

Temperatura otoczenia	-25 ... 70 °C (-13 ... 158 °F)
-----------------------	--------------------------------

#### Dane mechaniczne

Schemat połączenia	Wtyk M8 x 1, 3-pin z PVC przewód 100 mm
Przekrój poprzeczny żył	0,09 mm <sup>2</sup>
Materiał obudowy	PA
Powierzchnia pomiarowa	PA
Rodzaj ochrony	IP67

#### Zgodność norm i dyrektyw

Zgodność norm	
Normy	EN 60947-5-2:2007 IEC 60947-5-2:2007

#### Zezwolenia i certyfikaty

Certyfikat CCC	Produkty, dla których maksymalne napięcie robocze nie przekracza 36 V, nie wymagają certyfikacji, a zatem nie są opatrzone znakiem CCC.
----------------	---