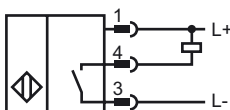


**Bestellbezeichnung**

NBB1,5-F79-E0-0,1M-V3

Merkmale

- 1,5 mm bündig
- 3-Draht DC

Anschluss**Pinbelegung**

Aderfarben gemäß EN 60947-5-2

1	BN	(braun)
3	BU	(blau)
4	BK	(schwarz)

Zubehör**V3-WM**

Kabeldose, M8, 3-polig, konfektionierbar

V3-GM

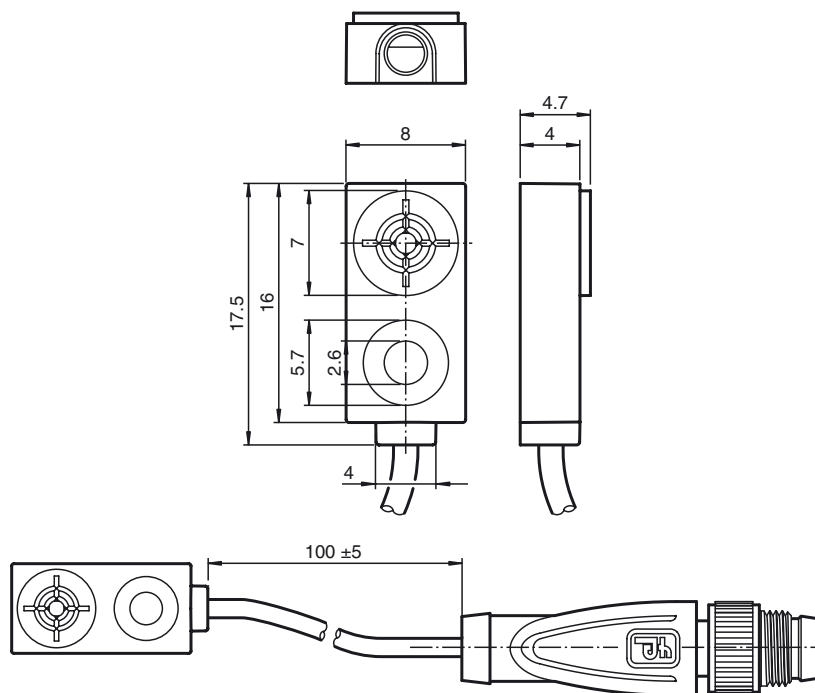
Kabeldose, M8, 3-polig, konfektionierbar

V3-WM-2M-PUR

Kabeldose, M8, 3-polig, PUR-Kabel

V3-GM-2M-PUR

Kabeldose, M8, 3-polig, PUR-Kabel

Abmessungen**Technische Daten****Allgemeine Daten**

Schaltelementfunktion		NPN	Schließer
Schaltabstand	s_n	1,5 mm	
Einbau		bündig	
Ausgangspolarität		DC	
Gesicherter Schaltabstand	s_a	0 ... 1,215 mm	
Reduktionsfaktor r_{Al}		0,3	
Reduktionsfaktor r_{Cu}		0,2	
Reduktionsfaktor r_{V2A}		0,7	

Kenndaten

Betriebsspannung	U_B	5 ... 30 V DC
Schaltfrequenz	f	0 ... 1200 Hz
Hysteresese	H	typ. 5 %
Kurzschlusschutz		taktend
Spannungsfall	U_d	$\leq 1,5$ V
Betriebsstrom	I_L	0 ... 100 mA
Reststrom	I_r	≤ 10 μ A
Leerlaufstrom	I_0	≤ 15 mA

Kenndaten funktionale Sicherheit

MTTF _d	4830 a
Gebrauchsdauer (T_M)	20 a
Diagnosedeckungsgrad (DC)	0 %

Umgebungsbedingungen

Umgebungstemperatur	-25 ... 70 °C (-13 ... 158 °F)
---------------------	--------------------------------

Mechanische Daten

Anschlussart	Kabelstecker M8 x 1, 3-polig mit PVC Kabel 100 mm
Aderquerschnitt	0,09 mm ²
Gehäusematerial	PA
Stirnfläche	PA
Schutzart	IP67

Normen- und Richtlinienkonformität

Normenkonformität	
Normen	EN 60947-5-2:2007 IEC 60947-5-2:2007

Zulassungen und Zertifikate

CCC-Zulassung	Produkte, deren max. Betriebsspannung ≤ 36 V ist, sind nicht zulassungspflichtig und daher nicht mit einer CCC-Kennzeichnung versehen.
---------------	---