



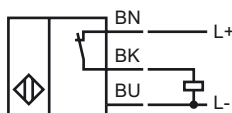
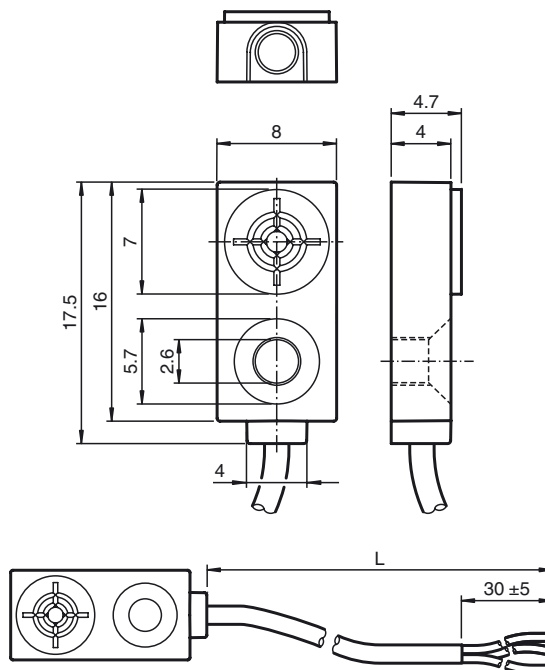
CE

**Orderbenämning**

NBB1,5-F79-E3-0,5M

**Kännetecken**

- 1,5 mm i plan
- 3-trådig DC

**Anslutning****Avmätning****Tekniska data****Allmänna specifikationer**

|                               |       |                |
|-------------------------------|-------|----------------|
| Utgångs funktion              |       | PNP öppnare    |
| Känslavstånd                  | $s_n$ | 1,5 mm         |
| Installation                  |       | inbyggbar      |
| Utgångs typ                   |       | DC             |
| Garanterat känslavstånd       | $s_a$ | 0 ... 1,215 mm |
| Reduktionsfaktor $r_{AI}$     |       | 0,3            |
| Reduktionsfaktor $r_{Cu}$     |       | 0,2            |
| Reduktionsfaktor $r_{1,4305}$ |       | 0,7            |

**Specifikationer**

|                    |       |                   |
|--------------------|-------|-------------------|
| Arbetspänning      | $U_B$ | 5 ... 30 V DC     |
| Kopplingsfrekvens  | $f$   | 0 ... 1200 Hz     |
| Hysteres           | $H$   | typ. 5 %          |
| Kortslutningsskydd |       | pulserande        |
| Spänningsfall      | $U_d$ | $\leq 1,5$ V      |
| Arbetsström        | $I_L$ | 0 ... 100 mA      |
| Läckström          | $I_r$ | $\leq 10$ $\mu$ A |
| Tomgångsström      | $I_0$ | $\leq 15$ mA      |

**Specifikation funktionell säkerhet**

|                             |  |        |
|-----------------------------|--|--------|
| MTTF <sub>d</sub>           |  | 3910 a |
| Livslängd ( $T_M$ )         |  | 20 a   |
| Feldetekteringsförmåga (DC) |  | 0 %    |

**Omgivningsförhållande**

|                      |  |                                |
|----------------------|--|--------------------------------|
| Omgivningstemperatur |  | -25 ... 70 °C (-13 ... 158 °F) |
|----------------------|--|--------------------------------|

**Mekaniska specifikationer**

|                   |  |                          |
|-------------------|--|--------------------------|
| Anslutnings typ   |  | Kabel PVC , L = 500 mm   |
| Ledartvärsnitt    |  | 3 x 0,09 mm <sup>2</sup> |
| Kapslingsmaterial |  | PA                       |
| Avkännings yta    |  | PA                       |
| Skyddsklass       |  | IP67                     |

**Norm- och riktlinjekonformitet**

|                 |  |   |
|-----------------|--|---|
| Normkonformitet |  |   |
| Normer          |  | EN 60947-5-2:2007<br>IEC 60947-5-2:2007 |

**Godkännanden och certifikat**

|                 |  |  |
|-----------------|--|--|
| CCC-godkännande |  | Produkter, vars max. driftspänning är $\leq 36$ V, kräver inget godkännande och har därför ingen CCC-märkning. |
|-----------------|--|--|