



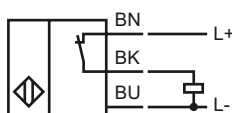
Opis zamówienia

NBB1,5-F79-E3-0,5M

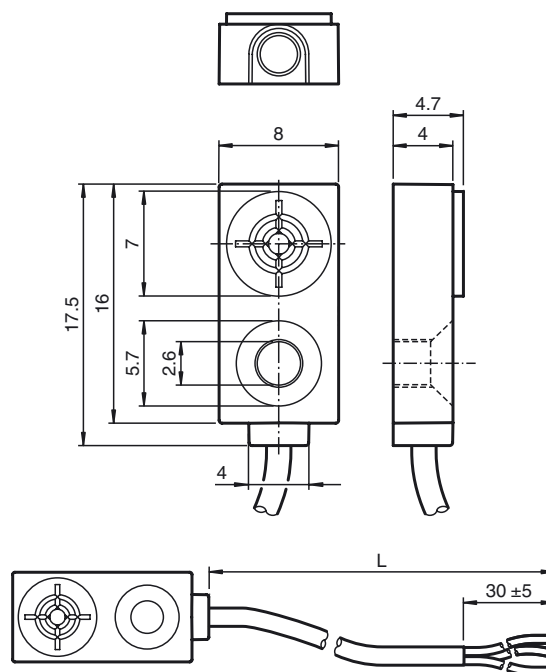
Opis zamówienia

- 1,5 mm zabudowany
- 3-przewodowy DC

Przyłącze



Wymiary



Dane techniczne

Dane ogólne

Funkcja elementów przełączających	PNPhormalnie zamknięty
Nominalny zasięg działania	s_n 1,5 mm
Instalacja	zabudowany
Polaryzacja wyjściowa	DC
Zapewniony dystans działania	s_a 0 ... 1,215 mm
Współczynnik redukcyjny r_{AI}	0,3
Współczynnik redukcyjny r_{Cu}	0,2
Współczynnik redukcyjny $r_{1.4305}$	0,7

Parametry

Napięcie robocze	U_B	5 ... 30 V DC
Częstotliwość przełączania	f	0 ... 1200 Hz
histereza	H	zwykle 5 %
Ochrona przed zwarciami		pulsująca
spadek napięcia	U_d	$\leq 1,5$ V
Prąd roboczy	I_L	0 ... 100 mA
Prąd resztkowy	I_r	≤ 10 μ A
Prąd jałowy	I_0	≤ 15 mA

Parametry bezpieczeństwa funkcjonalnego

MTTF _d	3910 a
Okres użytkowania (T_M)	20 a
Stopień pokrycia diagnostycznego (DC)	0 %

Warunki otoczenia

Temperatura otoczenia	-25 ... 70 °C (-13 ... 158 °F)
-----------------------	--------------------------------

Dane mechaniczne

Schemat połączenia	przewód PVC, L = 500 mm
Przekrój poprzeczny żył	3 x 0,09 mm ²
Materiał obudowy	PA
Powierzchnia pomiarowa	PA
Rodzaj ochrony	IP67

Zgodność norm i dyrektyw

Zgodność norm	
Normy	EN 60947-5-2:2007 IEC 60947-5-2:2007

Zezwolenia i certyfikaty

Certyfikat CCC	Produkty, dla których maksymalne napięcie robocze nie przekracza 36 V, nie wymagają certyfikacji, a zatem nie są opatrzone znakiem CCC.
----------------	---