



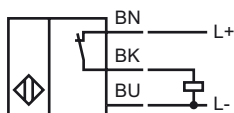
**Codifica d'ordine**

NBB1,5-F79-E3-0,5M

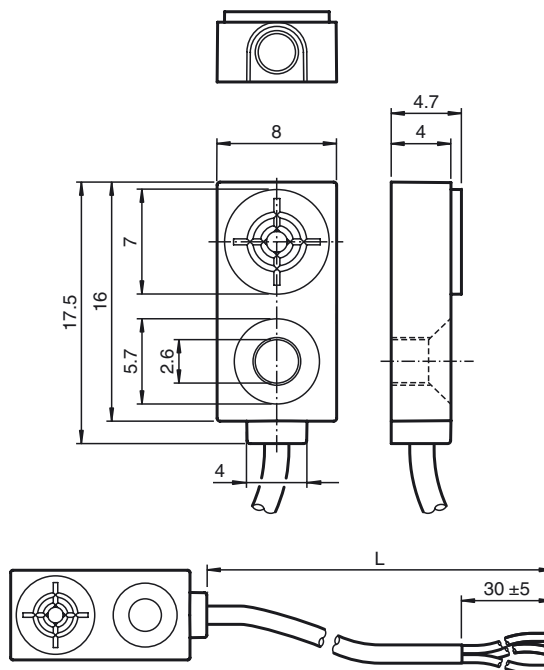
**Caratteristiche**

- 1,5 mm allineato
- A 3 fili DC

**Allacciamento**



**Dimensioni**



**Dati tecnici**

**Dati generali**

Funzione di un elemento di commutazione	Contatto NCPNP
Distanza di comando misura	$s_n$ 1,5 mm
Montaggio incorporato	incorporabile
Polarità d'uscita	DC
Distanza di comando sicura	$s_a$ 0 ... 1,215 mm
Fattore di riduzione $r_{AI}$	0,3
Fattore di riduzione $r_{Cu}$	0,2
Fattore di riduzione $r_{1,4305}$	0,7

**Dati specifici**

Tensione di esercizio	$U_B$ 5 ... 30 V DC
Frequenza di commutazione	$f$ 0 ... 1200 Hz
Isteresi	$H$ tipico 5 %
Protezione da cortocircuito	a fasi
Caduta di tensione	$U_d$ $\leq$ 1,5 V
Corrente di esercizio	$I_L$ 0 ... 100 mA
Corrente residua	$I_r$ $\leq$ 10 $\mu$ A
Corrente a vuoto	$I_0$ $\leq$ 15 mA

**Caratteristiche sicurezza funzionale**

MTTF <sub>d</sub>	3910 a
Durata dell'utilizzo ( $T_M$ )	20 a
Grado di copertura della diagnosi (DC)	0 %

**Condizioni ambientali**

Temperatura ambiente	-25 ... 70 °C (-13 ... 158 °F)
----------------------	--------------------------------

**Dati meccanici**

Tipo di collegamento	Cavo PVC , L = 500 mm
Sezione filo	3 x 0,09 mm <sup>2</sup>
Materiale della scatola	PA
Superficie anteriore	PA
Classe di protezione	IP67

**Conformità alle norme e alle direttive**

Conformità alle norme	
Norme	EN 60947-5-2:2007 IEC 60947-5-2:2007

**Omologazioni e certificati**

Omologazione CCC	I prodotti con tensione di esercizio $\leq$ 36 V non sono soggetti al regime di autorizzazione e pertanto non sono provvisti di marcatura CCC.
------------------	--

Data di edizione: 2011-07-22 15:49 Data di stampare: 2011-07-22 22:40:09\_ita.xml