



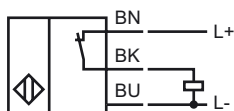
**Marque de commande**

NBB1,5-F79-E3-0,5M

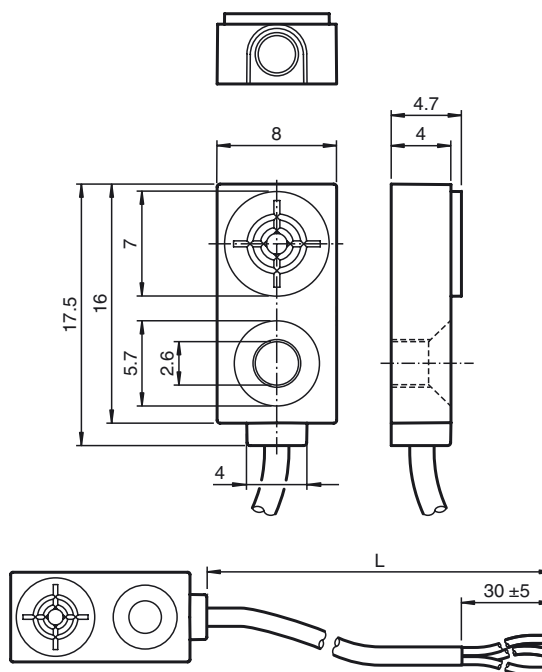
**Caractéristiques**

- 1,5 mm, noyable
- 3 fils courant continu

**Connection**



**Dimensions**



**Caractéristiques techniques**

**Caractéristiques générales**

Fonction de l'élément de commutation	PNP	à ouverture
Portée nominale	$s_n$	1,5 mm
Montage		noyable
Polarité de sortie		DC
Portée de travail	$s_a$	0 ... 1,215 mm
Facteur de réduction $r_{Al}$		0,3
Facteur de réduction $r_{Cu}$		0,2
Facteur de réduction $r_{1,4305}$		0,7

**Valeurs caractéristiques**

Tension d'emploi	$U_B$	5 ... 30 V DC
Fréquence de commutation	f	0 ... 1200 Hz
Course différentielle	H	typ. 5 %
Protection contre les courts-circuits		pulsé
Chute de tension	$U_d$	$\leq 1,5$ V
Courant d'emploi	$I_L$	0 ... 100 mA
Courant résiduel	$I_r$	$\leq 10$ $\mu$ A
Consommation à vide	$I_0$	$\leq 15$ mA

**Valeurs caractéristiques pour la sécurité fonctionnelle**

MTTF <sub>d</sub>	3910 a
Durée de mission (T <sub>M</sub> )	20 a
Couverture du diagnostic (DC)	0 %

**Conditions environnementales**

Température ambiante	-25 ... 70 °C (-13 ... 158 °F)
----------------------	--------------------------------

**Caractéristiques mécaniques**

Type de raccordement	câble PVC, L = 500 mm
Section des fils	3 x 0,09 mm <sup>2</sup>
Matériau du boîtier	PA
Face sensible	PA
Mode de protection	IP67

**conformité de normes et de directives**

Conformité aux normes	
Normes	EN 60947-5-2:2007 IEC 60947-5-2:2007

**Agréments et certificats**

agrément CCC	Les produits dont la tension de service est $\leq 36$ V ne sont pas soumis à cette homologation et ne portent donc pas le marquage CCC.
--------------	---

Date de publication: 2011-07-22 15:49 Date d'édition: 2011-07-22 22:40:09\_fra.xml