



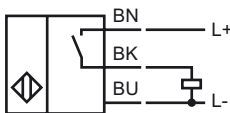
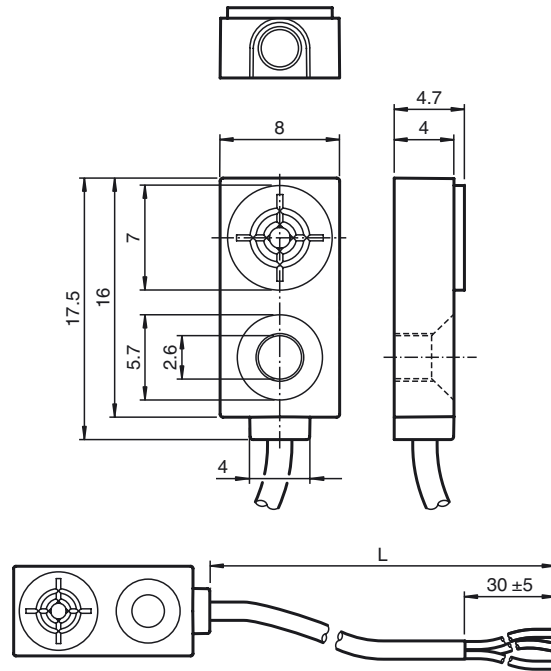
CE

**Orderbenämning**

NBB1,5-F79-E2-0,5M

**Kännetecken**

- 1,5 mm i plan
- 3-trådig DC

**Anslutning****Avmätning****Tekniska data****Allmänna specifikationer**

Utgångs funktion		PNP slutande
Känslavstånd	$s_n$	1,5 mm
Installation		inbyggbar
Utgångs typ		DC
Garanterat känslavstånd	$s_a$	0 ... 1,215 mm
Reduktionsfaktor $r_{AI}$		0,3
Reduktionsfaktor $r_{Cu}$		0,2
Reduktionsfaktor $r_{1,4305}$		0,7

**Specifikationer**

Arbetspänning	$U_B$	5 ... 30 V DC
Kopplingsfrekvens	$f$	0 ... 1200 Hz
Hysteres	$H$	typ. 5 %
Kortslutningsskydd		pulserande
Spänningsfall	$U_d$	$\leq 1,5$ V
Arbetsström	$I_L$	0 ... 100 mA
Läckström	$I_r$	$\leq 10$ $\mu$ A
Tomgångsström	$I_0$	$\leq 15$ mA

**Specifikation funktionell säkerhet**

MTTF <sub>d</sub>	4830 a
Livslängd ( $T_M$ )	20 a
Feldetekteringsförmåga (DC)	0 %

**Omgivningsförhållande**

Omgivningstemperatur	-25 ... 70 °C (-13 ... 158 °F)
----------------------	--------------------------------

**Mekaniska specifikationer**

Anslutnings typ	Kabel PVC , 500 mm
Ledartvärsnitt	3 x 0,09 mm <sup>2</sup>
Kapslingsmaterial	PA
Avkännings yta	PA
Skyddsklass	IP67

**Norm- och riktlinjekonformitet**

Normkonformitet	
Normer	EN 60947-5-2:2007 IEC 60947-5-2:2007

**Godkännanden och certifikat**

CCC-godkännande	Produkter, vars max. driftspänning är $\leq 36$ V, kräver inget godkännande och har därför ingen CCC-märkning.
-----------------	--