



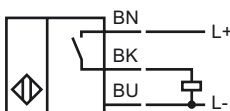
Designação para encomenda

NBB1,5-F79-E2-0,5M

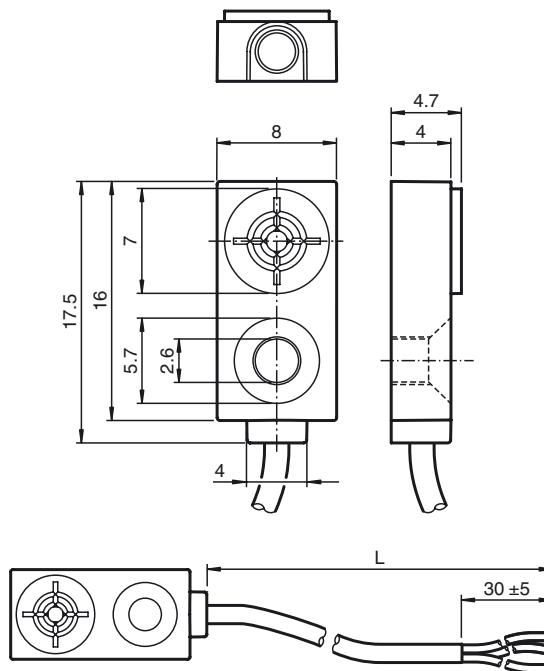
Características

- 1,5 mm nivelado
- DC de 3 fios

Ligação



Dimensões



Dados técnicos

Dados gerais

Função do elemento de comutação		PNP Contacto de trabalho
Intervalo de comutação	s_n	1,5 mm
Montagem		nivelado
Polaridade de saída		DC
Intervalo seguro de comutação	s_a	0 ... 1,215 mm
Factor de redução r_{AI}		0,3
Factor de redução r_{Cu}		0,2
Factor de redução $r_{1,4305}$		0,7

Dados característicos

Tensão de funcionamento	U_B	5 ... 30 V DC
Frequência de comutação	f	0 ... 1200 Hz
Histerese	H	tipo 5 %
Protecção contra curto-circuito		cíclico
Queda de tensão	U_d	$\leq 1,5$ V
Corrente de funcionamento	I_L	0 ... 100 mA
Corrente residual	I_r	≤ 10 μ A
Corrente reactiva	I_0	≤ 15 mA

Características da segurança funcional

MTTF _d		4830 a
Vida útil (T_M)		20 a
Grau de cobertura do diagnóstico (GCD)		0 %

Condições ambiente

Temperatura ambiente		-25 ... 70 °C (-13 ... 158 °F)
----------------------	--	--------------------------------

Dados mecânicos

Tipo de saída		Cabo PVC , 500 mm
Secção transversal do condutor		3 x 0,09 mm ²
Material da caixa		PA
Superfície frotal		PA
Tipo de protecção		IP67

Conformidade de directivas e normas

Conformidade com as normas	
Normas	EN 60947-5-2:2007 IEC 60947-5-2:2007

Autorizações certificados

Autorização CCC	Produtos com tensão de operação máxima de ≤ 36 não necessitam de aprovação, por este motivo não apresentam identificação CCC.
-----------------	--