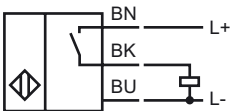
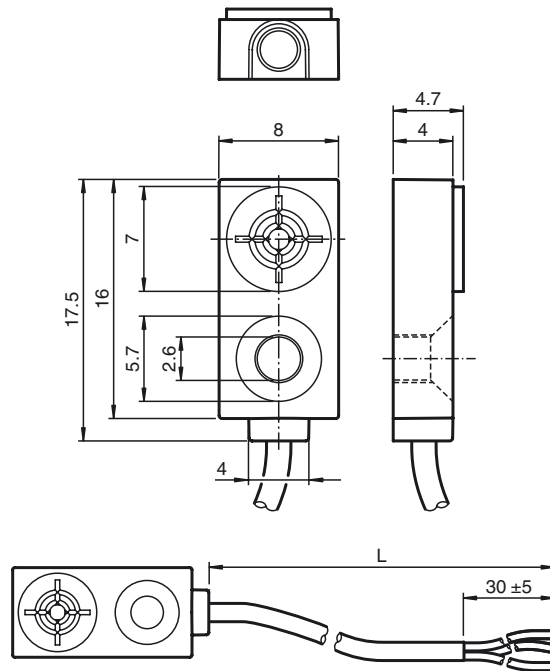


**Bestellbezeichnung**

NBB1,5-F79-E2-0,5M

**Merkmale**

- 1,5 mm bündig
- 3-Draht DC

**Anschluss****Abmessungen****Technische Daten****Allgemeine Daten**

Schaltelementfunktion		PNP	Schließer
Schaltabstand	$s_n$	1,5 mm	
Einbau		bündig	
Ausgangspolarität		DC	
Gesicherter Schaltabstand	$s_a$	0 ... 1,215 mm	
Reduktionsfaktor $r_{Al}$		0,3	
Reduktionsfaktor $r_{Cu}$		0,2	
Reduktionsfaktor $r_{V2A}$		0,7	

**Kenndaten**

Betriebsspannung	$U_B$	5 ... 30 V DC
Schaltfrequenz	$f$	0 ... 1200 Hz
Hysterese	$H$	typ. 5 %
Kurzschlusschutz		taktend
Spannungsfall	$U_d$	$\leq 1,5$ V
Betriebsstrom	$I_L$	0 ... 100 mA
Reststrom	$I_r$	$\leq 10$ $\mu$ A
Leerlaufstrom	$I_0$	$\leq 15$ mA

**Kenndaten funktionale Sicherheit**

MTTF <sub>d</sub>	4830 a
Gebrauchsdauer ( $T_M$ )	20 a
Diagnosedeckungsgrad (DC)	0 %

**Umgebungsbedingungen**

Umgebungstemperatur	-25 ... 70 °C (-13 ... 158 °F)
---------------------	--------------------------------

**Mechanische Daten**

Anschlussart	Kabel PVC , 500 mm
Aderquerschnitt	3 x 0,09 mm <sup>2</sup>
Gehäusematerial	PA
Stirnfläche	PA
Schutzart	IP67

**Normen- und Richtlinienkonformität**

Normenkonformität	
Normen	EN 60947-5-2:2007 IEC 60947-5-2:2007

**Zulassungen und Zertifikate**

CCC-Zulassung	Produkte, deren max. Betriebsspannung $\leq 36$ V ist, sind nicht zulassungspflichtig und daher nicht mit einer CCC-Kennzeichnung versehen.
---------------	---