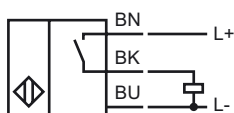
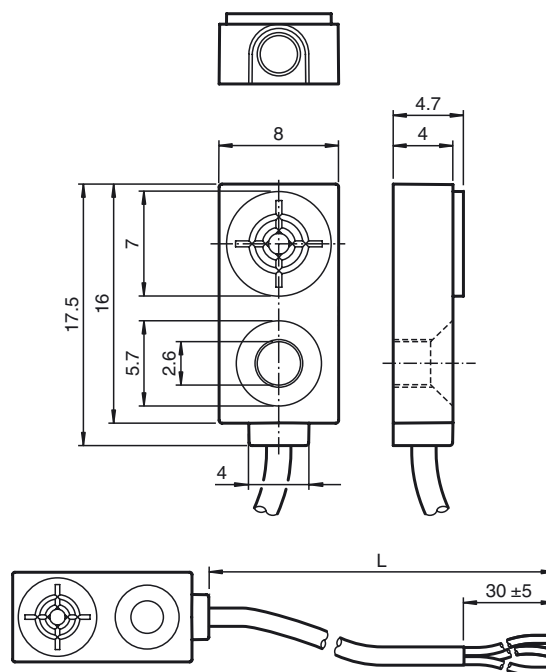


**Objednávací název**

NBB1,5-F79-E2-0,5M

Vlastnosti

- 1,5 mm v jedné rovině
- třívodičový DC

Připojení**Rozměry****Technická data****Všeobecné specifikace**

| | | |
|---|-------|---------------------|
| Funkce spínacího prvku | | PNP spínací kontakt |
| Spínací vzdálenost | s_n | 1,5 mm |
| Montáž | | v jedné rovině |
| Polarita výstupu | | stejnoseměrné |
| Pracovní rozsah | s_a | 0 ... 1,215 mm |
| Redukční součinitel r_{Al} | | 0,3 |
| Redukční součinitel r_{Cu} | | 0,2 |
| Redukční součinitel $r_{nerez\ ocel\ 1.4305}$ | | 0,7 |

Charakteristické hodnoty

| | | |
|----------------------|-------|-------------------------|
| Provozní napětí | U_B | 5 ... 30 V stejnosměrné |
| Spínací frekvence | f | 0 ... 1200 Hz |
| Hystereze | H | typ. 5 % |
| Ochrana proti zkratu | | pulsní kontrola |
| Pokles napětí | U_d | $\leq 1,5$ V |
| Provozní proud | I_L | 0 ... 100 mA |
| Zbytkový proud | I_r | ≤ 10 μ A |
| Proud naprázdno | I_0 | ≤ 15 mA |

Parametry funkční bezpečnosti

| | | |
|------------------------------------|--|--------|
| MTTF _d | | 4830 a |
| Doba provozu (T_M) | | 20 a |
| Stupeň diagnostického pokrytí (DC) | | 0 % |

Okolní podmínky

| | | |
|---------------|--|--------------------------------|
| Teplota okolí | | -25 ... 70 °C (-13 ... 158 °F) |
|---------------|--|--------------------------------|

Mechanické specifikace

| | | |
|--------------------|--|---------------------------------|
| Typ připojení | | Kabel Polyvinylchlorid , 500 mm |
| Průřez žíly vodiče | | 3 x 0,09 mm ² |
| Materiál pouzdra | | Polyamid |
| Čelní plocha | | Polyamid |
| Třída ochrany | | IP67 |

Shoda s normami a směrnici

| | | |
|------------------|--|---|
| Soulad s normami | | |
| Normy | | EN 60947-5-2:2007 IEC 60947-5-2:2007 |

Schválení a certifikáty

| | | |
|---------------|--|--|
| Schválení CCC | | Pro výrobky s max. provozním napětím ≤ 36 V není nutné povolení. Z tohoto důvodu nejsou opatřeny označením CCC. |
|---------------|--|--|