



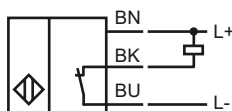
### Designação para encomenda

NBB1,5-F79-E1-0,5M

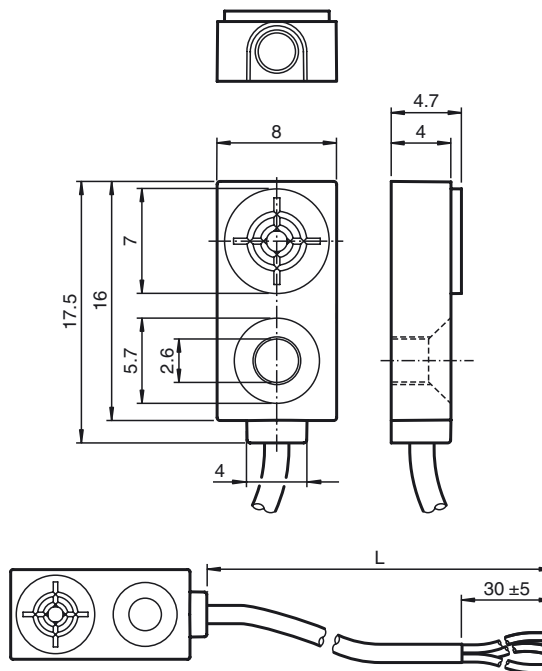
### Características

- 1,5 mm nivelado
- DC de 3 fios

### Ligação



### Dimensões



### Dados técnicos

#### Dados gerais

Função do elemento de comutação		NPNcontacto de ruptura
Intervalo de comutação	$s_n$	1,5 mm
Montagem		nivelado
Polaridade de saída		DC
Intervalo seguro de comutação	$s_a$	0 ... 1,215 mm
Factor de redução $r_{AI}$		0,3
Factor de redução $r_{Cu}$		0,2
Factor de redução $r_{1,4305}$		0,7

#### Dados característicos

Tensão de funcionamento	$U_B$	5 ... 30 V DC
Frequência de comutação	$f$	0 ... 1200 Hz
Histerese	$H$	tipo 5 %
Protecção contra curto-circuito		cíclico
Queda de tensão	$U_d$	$\leq 1,5$ V
Corrente de funcionamento	$I_L$	0 ... 100 mA
Corrente residual	$I_r$	$\leq 10$ $\mu$ A
Corrente reactiva	$I_0$	$\leq 15$ mA

#### Características da segurança funcional

MTTF <sub>d</sub>		3910 a
Vida útil ( $T_M$ )		20 a
Grau de cobertura do diagnóstico (GCD)		0 %

#### Condições ambiente

Temperatura ambiente		-25 ... 70 °C (-13 ... 158 °F)
----------------------	--	--------------------------------

#### Dados mecânicos

Tipo de saída		Cabo PVC , 500 mm
Secção transversal do condutor		3 x 0,09 mm <sup>2</sup>
Material da caixa		PA
Superfície frotal		PA
Tipo de protecção		IP67

#### Conformidade de directivas e normas

Conformidade com as normas	
Normas	EN 60947-5-2:2007 IEC 60947-5-2:2007

#### Autorizações certificados

Autorização CCC	Produtos com tensão de operação máxima de $\leq 36$ não necessitam de aprovação, por este motivo não apresentam identificação CCC.
-----------------	--