



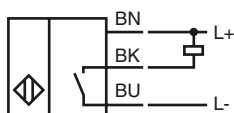
Код для заказа

NBB1,5-F79-E0-0,5M

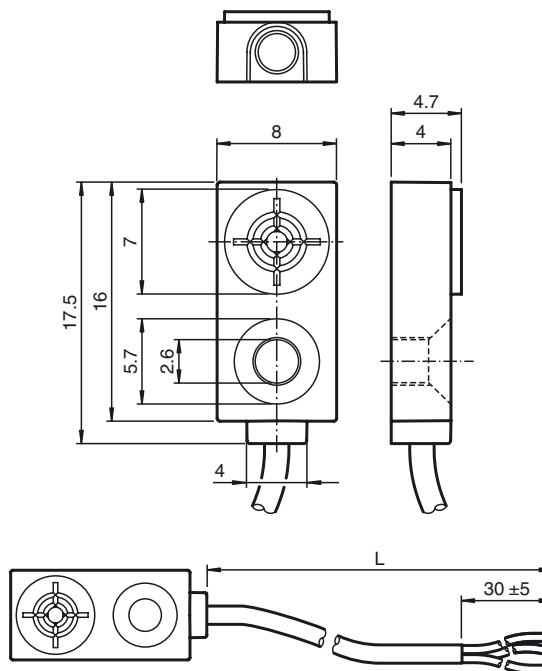
Характеристики

- 1,5 мм, монтаж заподлицо
- 3-проводные, постоянного тока

Подключение



Размеры



Технические данные

Общие данные

Функция переключающих элементов	Тип NPN	Нормально-разомкнутый контакт
Интервал переключений s_n	1,5 мм	
Монтаж	монтаж заподлицо	
Выходная полярность	пост. ток	
Гарантированный интервал переключений s_a	0 ... 1,215 мм	
Коэффициент восстановления r_{Al}	0,3	
Коэффициент восстановления r_{Cu}	0,2	
Коэффициент восстановления $r_{1,4305}$	0,7	

Параметры

Рабочее напряжение U_B	5 ... 30 В	пост. ток
Частота переключений f	0 ... 1200 Гц	
Гистерезис H	обычно. 5 %	
Защита от короткого замыкания	тактирующий	
Падение напряжения U_d	$\leq 1,5$ В	
Рабочий ток I_L	0 ... 100 мА	
Остаточный ток I_r	≤ 10 мкА	
Ток холостого хода I_0	≤ 15 мА	

Параметры функциональной безопасности

MTTF _d	4830 a
Срок использования (T _M)	20 a
Степень диагностического покрытия (DC)	0 %

Окружающие условия

Окружающая температура	-25 ... 70 °C (-13 ... 158 °F)
------------------------	--------------------------------

Механические данные

Тип подключения	Кабель Поливинилхлорид (ПВХ) , 500 мм
Поперечное сечение проводника	3 x 0,09 мм ²
Материал корпуса	Полиамид (ПА)
Торцевая поверхность	Полиамид (ПА)
Тип защиты	IP67

Соответствие стандартам и директивам

Соответствие стандартам	
Стандарты	EN 60947-5-2:2007 IEC 60947-5-2:2007

Лицензии и сертификаты

Разрешение CCC	Для устройств с максимальным рабочим напряжением ≤ 36 В не требуется допуск, поэтому для них не предусмотрен идентификатор CCC.
----------------	--

Дата публикации: 2011-10-05 13:46 Дата издания: 2011-10-05 22:40:06_gus.xml