



## Orderbenämning

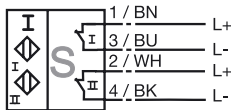
NCN3-F31-N4-V18

## Kännetecken

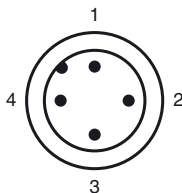
- Direkt påbyggnad på normdrivningar
- Kompakt och stabilt hus
- Fast justering
- EG-typgodkännandeintyg TÜV99 ATEX 1479X
- Användbar upp till SIL 2 enligt IEC 61508

## Anslutning

N4-V18



## Pinout



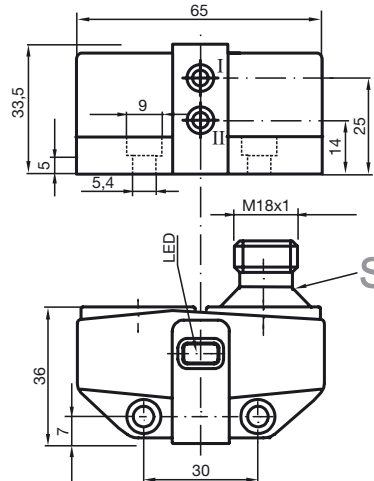
Tråd färger enligt EN 60947-5-2

1	BN
2	WH
3	BU
4	BK

## Tillbehör

- BT65A**  
Manövrering för byggserie F31
- BT65X**  
Manövrering för byggserie F31
- BT115A**  
Manövrering för byggserie F31
- BT115X**  
Manövrering för byggserie F31
- BT65B**

## Avmätning



## Tekniska data

### Allmänna specifikationer

Utgångs funktion	DC	dual öppnare
Känslavstånd	$s_n$	3 mm
Installation	kan byggas upp i samma plan	
Utgångs typ	NAMUR	
Garanterat känslavstånd	$s_a$	0 ... 2,4 mm
Reduktionsfaktor $r_{AI}$	0,35	
Reduktionsfaktor $r_{Cu}$	0,3	
Reduktionsfaktor $r_{1,4301}$	0,75	
Reduktionsfaktor $r_{St37}$	1	
Reduktionsfaktor $r_{Ms}$	0,45	

### Specifikationer

Märkspänning	$U_o$	8 V
Kopplingsfrekvens	f	0 ... 3 kHz
Hysteres	H	typ. 5 %
Polaritetsskydd	Skyddad mot felaktig polaritet	
Kortslutningskydd	ja	
Avsedd för 2:1-teknik	ja, Polaritetsskyddsdiode krävs inte	
Strömförbrukning		
Mätplatta ej registrerad	$\geq 3$ mA	
Mätplatta registrerad	$\leq 1$ mA	
Funktions indikering	LED, gul	

### Omgivningsförhållande

Omgivningstemperatur	-25 ... 100 °C (-13 ... 212 °F)
----------------------	---------------------------------

#### Obs!

Den här produkten har under samma produktamn, men med ett annat artikelnummer, en föregångare med ett begränsat temperaturområde (upp till +70°C). Det temperaturområde som anges här (upp till +100°C) gäller endast givare med artikelnumret 2239\*\*.

Lagringstemperatur	-40 ... 100 °C (-40 ... 212 °F)
--------------------	---------------------------------

### Mekaniska specifikationer

Anslutnings typ	V18-kontakt
Anslutning (system)	V18-kontakt
Kapslingsmaterial	PBT
Avkännings yta	PBT
Skyddsklass	IP67

### Allmän information

Användning i explosionsfarligt område	se bruksanvisning
Kategori	1G; 2G; 3G

### Norm- och riktlinjekonformitet

Normkonformitet	
NAMUR	EN 60947-5-6:2000 IEC 60947-5-6:1999
Elektromagnetisk tålighet	NE 21:2007
Normer	EN 60947-5-2:2007 IEC 60947-5-2:2007

### Godkännanden och certifikat

UL-godkännande	cULus Listed, General Purpose
CSA-godkännande	cCSAus Listed, General Purpose
CCC-godkännande	Produkter, vars max. driftspänning är $\leq 36$ V, kräver inget godkännande och har därför ingen CCC-märkning.

**ATEX 1G**

Bruksanvisning D

**Apparatkategori 1G**

Överensstämmelse med direktiv

Normkonformitet

CE-märkning

Ex-märkning

EG-prototyptestintyg

Tilldelad typ

Effektiv inre kapacitet  $C_i$ Effektiv inre induktivitet  $C_i$ 

Allmänt

Högsta tillåtna omgivningstemperatur

Installation, idrifttagning

Underhåll

**Speciella förutsättningar**

Skydd mot mekaniska skador

Elektrostatisk uppladdning

**Elektriska apparater för explosionsfarliga områden**

för användning i explosionsfarliga områden med gas, ånga eller dimma 94/9/EG

EN 60079-0:2009, EN 60079-11:2007, EN 60079-26:2007

Antändningsskyddsklass Egensäkerhet

Begränsning genom nedan angivna villkor

CE 0102

Ex II 1G Ex ia IIC T6

TÜV 99 ATEX 1479 X

NCN3-F31-N4...

≤ 100 nF Hänsyn har tagits till en kabellängd på 10 m.

Värdet gäller för en sensorkrets.

≤ 100 μH Hänsyn har tagits till en kabellängd på 10 m.

Värdet gäller för en sensorkrets.

Apparaten skall användas i enlighet med vad som anges i databladet och i denna bruksanvisning.

EG-typgodkännandet skall beaktas. Dessa speciella villkor skall beaktas. ;

Riktlinjen 94/9EU och därmed även EU-byggnadsinspektionsintygen gäller

generellt endast för användning av elektriska driftsmedel under atmosfäriska

förhållanden.

Temperaturintervallen, beroende på temperaturklassen framgår av EG-typgod-

kännandet. **Den högsta tillåtna omgivningstemperatur som anges på dat-****abladet ska dessutom beaktas. Det lägre av de båda värdena ska följas.****Observera:** Använd temperaturtabell för kategori 1. Den 20%-iga reduceringen

enligt EN 1127-1:2007 utfördes redan i temperaturtabellen för kategori 1.

De lagar, direktiv och normer, som gäller för den planerade användningen skall beaktas.

Egensäkerheten är endast säkerställd i vid ett motsvarande tillhörigt driftsh-

jälpmedel och i enlighet med ett intyg om egensäkerhet.

Det tillhörande drivmedlet skall uppfylla kraven i kategori ia.

På grund av möjliga antändningsrisker, som kan uppstå på grund av fel och/eller

transienta strömmar i potentialutjämningsystemet föredras en galvanisk separ-

ering i försörjnings- och signalströmkretsen. Tillhöriga driftshjälpmedel utan

galvanisk separering får bara användas om motsvarande krav enligt IEC 60079-

14 iakttas.

Inga ändringar får göras på apparater, som används i explosionfarliga områden.

Dessa apparater får inte repareras.

Vid användning i temperaturintervallet under -20°C skall sensorn skyddas mot

slag genom att montera in den i ytterligare ett hus.

Vid användning i grupp IIC skall otillåtna elektrostatiska uppladdningar av plast-

kåpans olika delar undvikas.

**ATEX 2G**

Bruksanvisning D

**Apparatkategori 2G**

Överensstämmelse med direktiv

Normkonformitet

CE-märkning

Ex-märkning

EG-prototypstintyg

Tilldelad typ

Effektiv inre kapacitet  $C_i$ Effektiv inre induktivitet  $C_i$ 

Allmänt

Högsta tillåtna omgivningstemperatur

Installation, idrifttagning

Underhåll

**Speciella förutsättningar**

Skydd mot mekaniska skador

**Elektriska apparater för explosionsfarliga områden**för användning i explosionsfarliga områden med gas, ånga eller dimma  
94/9/EG

EN 60079-0:2009, EN 60079-11:2007

Antändningsskyddsklass Egensäkerhet

Begränsning genom nedan angivna villkor

CE 0102

II 1G Ex ia IIC T6

TÜV 99 ATEX 1479 X

NCN3-F31-N4...

 $\leq 100$  nF ; Hänsyn har tagits till en kabellängd på 10 m. Värdet gäller för en sensor-krets. $\leq 100$   $\mu$ H ; Hänsyn har tagits till en kabellängd på 10 m. Värdet gäller för en sensor-krets.

Apparaten skall användas i enlighet med vad som anges i databladet och i denna bruksanvisning. EG-typgodkännandet skall beaktas. Dessa speciella villkor skall beaktas. ;

Riktlinjen 94/9EU och därmed även EU-byggnadsinspektionsintygen gäller generellt endast för användning av elektriska driftsmedel under atmosfäriska förhållanden.

Temperaturintervallen, beroende på temperaturklassen framgår av EG-typgodkännandet. **Den högsta tillåtna omgivningstemperatur som anges på databladet ska dessutom beaktas. Det lägre av de båda värdena ska följas.**

De lagar, direktiv och normer, som gäller för den planerade användningen skall beaktas. Egensäkerheten är endast säkerställd i vid ett motsvarande tillhörigt driftshjälpmedel och i enlighet med ett intyg om egenskäkerhet.

Inga ändringar får göras på apparater, som används i explosionfarliga områden. Dessa apparater får inte repareras.

Vid användning i temperaturintervallet under  $-20^{\circ}\text{C}$  skall sensorn skyddas mot slag genom att montera in den i ytterligare ett hus.

**ATEX 3G (ic)**

Bruksanvisning D

**Apparatkategori 3G (ic)**

Överensstämmelse med direktiv

Normkonformitet

CE-märkning

Ex-märkning

Effektiv inre kapacitet  $C_i$ Effektiv inre induktivitet  $C_i$ 

Allmänt

Installation, idrifttagning

Underhåll

**Speciella förutsättningar**Maximalt tillåten omgivningstemperatur  $T_{U_{max}}$  vid  $U_i = 20$  Vvid  $P_i=34$  mW,  $I_i=25$  mA, T6vid  $P_i=34$  mW,  $I_i=25$  mA, T6vid  $P_i=34$  mW,  $I_i=25$  mA, T4-T1vid  $P_i=64$  mW,  $I_i=25$  mA, T6vid  $P_i=64$  mW,  $I_i=25$  mA, T6vid  $P_i=64$  mW,  $I_i=25$  mA, T4-T1vid  $P_i=169$  mW,  $I_i=52$  mA, T6vid  $P_i=169$  mW,  $I_i=52$  mA, T6vid  $P_i=169$  mW,  $I_i=52$  mA, T4-T1

Skydd mot mekaniska skador

Anslutningsdelar

**Elektriska apparater för explosionsfarliga områden**för användning i explosionsfarliga områden med gas, ånga eller dimma  
94/9/EGEN 60079-11:2007 Tändklass "ic"  
Begränsning genom nedan angivna villkor

CE 0102

II 3G Ex ic IIC T6 X

 $\leq 100$  nF ; Hänsyn har tagits till en kabellängd på 10 m.  
Värdet gäller för en sensorkrets. $\leq 100$   $\mu$ H ; Hänsyn har tagits till en kabellängd på 10 m.  
Värdet gäller för en sensorkrets.

Apparaten skall användas i enlighet med vad som anges i databladet och i denna bruksanvisning. Uppgifterna i databladet är inskränkta genom denna bruksanvisning!

Särskilda förutsättningar ska beaktas!

Riktlinjen 94/9EG gäller generellt endast för användning av elektriska drivmedel vid atmosfäriska förhållanden.

De lagar, direktiv och normer, som gäller för den planerade användningen skall beaktas. Sensorn får bara drivas med energibegränsande strömkretsar, som uppfyller kraven i IEC 60079-11. Explosionsgruppen beror på de anslutna, matande energibegränsade strömkretsarna.

Inga ändringar får göras på apparater, som används i explosionfarliga områden. Dessa apparater får inte repareras.

Varje sensorströmkrets får drivas med de angivna maximala värdena.

70 °C (158 °F)

70 °C (158 °F)

70 °C (158 °F)

70 °C (158 °F)

70 °C (158 °F)

70 °C (158 °F)

67 °C (152,6 °F)

70 °C (158 °F)

70 °C (158 °F)

Sensorn får inte utsättas för mekanisk skada.

Vid användning i temperaturintervallet under -20°C skall sensorn skyddas mot slag genom att montera in den i ytterligare ett hus.

Anslutningsdelarna skall anordnas så att minst skyddsklass IP20 enligt IEC 60529 uppnås.