



Orderbenämning

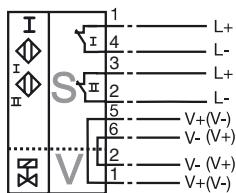
NCN3-F31-N4-V16-V1-Y223960

Kännetecken

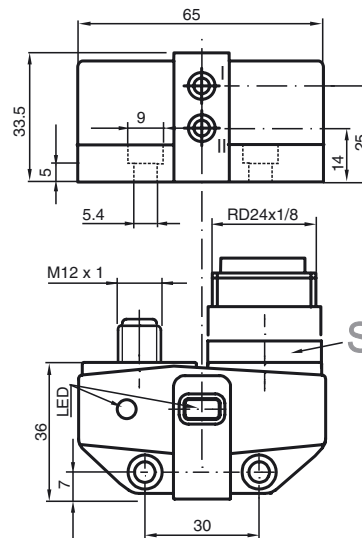
- Direkt påbyggnad på normdrivningar
- Kompakt och stabilt hus
- Fast justering
- EG-typgodkännandeintyg TÜV99 ATEX 1479X
- Användbar upp till SIL 2 enligt IEC 61508

Anslutning

N4-K



Avmätning



Tekniska data

Allmänna specifikationer

Utgångs funktion	DC dual öppnare
Känslavstånd	s_n 3 mm
Installation	i samma plan, uppbyggbar
Utgångs typ	NAMUR
Garanterat känslavstånd	s_a 0 ... 2,4 mm
Reduktionsfaktor r_{Al}	0,35
Reduktionsfaktor r_{Cu}	0,3
Reduktionsfaktor $r_{1,4301}$	0,75
Reduktionsfaktor r_{St37}	1
Reduktionsfaktor r_{Ms}	0,45

Specifikationer

Märkspänning	U_o 8 V
Kopplingsfrekvens	f 0 ... 3 kHz
Hysteres	H typ. 5 %
Polaritetsskydd	Skyddad mot felaktig polaritet
Kortslutningskydd	ja
Avsedd för 2:1-teknik	ja, Polaritetsskyddsdiод krävs inte
Strömförbrukning	
Mätplatta ej registrerad	≥ 3 mA
Mätplatta registrerad	≤ 1 mA
Funktions indikering	LED, gul
Visning av ventiltillstånd	LED, gul

Omgivningsförhållande

Omgivningstemperatur	-25 ... 100 °C (-13 ... 212 °F)
----------------------	---------------------------------

Obs!

Den här produkten har under samma produktamn, men med ett annat artikelnummer, en föregångare med ett begränsat temperaturområde (upp till +70°C). Det temperaturområde som anges här (upp till +100°C) gäller endast givare med artikelnumret 2239**.

Lagringstemperatur	-40 ... 100 °C (-40 ... 212 °F)
--------------------	---------------------------------

Mekaniska specifikationer

Anslutning (system)	V16-kontakt
Anslutning (ventil)	1 apparatdosa V1 (M12x1)
Kapslingsmaterial	PBT
Avkännings yta	PBT
Skyddsklass	IP67

Allmän information

Användning i explosionsfarligt område	se bruksanvisning
Kategori	1G; 2G; 3G

Norm- och riktlinjekonformitet

Normkonformitet	
NAMUR	EN 60947-5-6:2000 IEC 60947-5-6:1999
Elektromagnetisk tålighet	NE 21:2007
Normer	EN 60947-5-2:2007 IEC 60947-5-2:2007

Godkännanden och certifikat

UL-godkännande	cULus Listed, General Purpose
CSA-godkännande	cCSAus Listed, General Purpose
CCC-godkännande	Produkter, vars max. driftspänning är ≤ 36 V, kräver inget godkännande och har därför ingen CCC-märkning.

ATEX 1G

Bruksanvisning D

Apparatkategori 1G

Överensstämmelse med direktiv

Normkonformitet

CE-märkning

Ex-märkning

EG-prototyptestintyg

Tilldelad typ

Effektiv inre kapacitet C_i Effektiv inre induktivitet C_i

Allmänt

Högsta tillåtna omgivningstemperatur

Installation, idrifttagning

Underhåll

Speciella förutsättningar

Skydd mot mekaniska skador

Elektrostatisk uppladdning

Elektriska apparater för explosionsfarliga områden

för användning i explosionsfarliga områden med gas, ånga eller dimma 94/9/EG

EN 60079-0:2009, EN 60079-11:2007, EN 60079-26:2007

Antändningsskyddsklass Egensäkerhet

Begränsning genom nedan angivna villkor

CE 0102

Ex II 1G Ex ia IIC T6

TÜV 99 ATEX 1479 X

NCN3-F31-N4...

≤ 100 nF Hänsyn har tagits till en kabellängd på 10 m. Värdet gäller för en sensorkrets.

≤ 100 μH Hänsyn har tagits till en kabellängd på 10 m. Värdet gäller för en sensorkrets.

Apparaten skall användas i enlighet med vad som anges i databladet och i denna bruksanvisning.

EG-typgodkännandet skall beaktas. Dessa speciella villkor skall beaktas. ;

Riktlinjen 94/9EU och därmed även EU-byggnadsinspektionsintygen gäller generellt endast för användning av elektriska driftsmedel under atmosfäriska förhållanden.

Temperaturintervallen, beroende på temperaturklassen framgår av EG-typgodkännandet. **Den högsta tillåtna omgivningstemperatur som anges på databladet ska dessutom beaktas. Det lägre av de båda värdena ska följas.****Observera:** Använd temperaturtabell för kategori 1. Den 20%-iga reduktionen enligt EN 1127-1:2007 utfördes redan i temperaturtabellen för kategori 1.

De lagar, direktiv och normer, som gäller för den planerade användningen skall beaktas.

Egensäkerheten är endast säkerställd i vid ett motsvarande tillhörigt driftshjälpmedel och i enlighet med ett intyg om egensäkerhet.

Det tillhörande drivmedlet skall uppfylla kraven i kategori ia.

På grund av möjliga antändningsrisker, som kan uppstå på grund av fel och/eller transienta strömmar i potentialutjämnningssystemet föredras en galvanisk separering i försörjnings- och signalströmkretsen. Tillhöriga driftshjälpmedel utan galvanisk separering får bara användas om motsvarande krav enligt IEC 60079-14 iakttas.

Inga ändringar får göras på apparater, som används i explosionfarliga områden. Dessa apparater får inte repareras.

Vid användning i temperaturintervallet under -20°C skall sensorn skyddas mot slag genom att montera in den i ytterligare ett hus.

Vid användning i grupp IIC skall otillåtna elektrostatiska uppladdningar av plastkåpans olika delar undvikas.

ATEX 2G

Bruksanvisning D

Apparatkategori 2G

Överensstämmelse med direktiv

Normkonformitet

CE-märkning

Ex-märkning

EG-prototypstintyg

Tilldelad typ

Effektiv inre kapacitet C_i Effektiv inre induktivitet C_i

Allmänt

Högsta tillåtna omgivningstemperatur

Installation, idrifttagning

Underhåll

Speciella förutsättningar

Skydd mot mekaniska skador

Elektriska apparater för explosionsfarliga områdenför användning i explosionsfarliga områden med gas, ånga eller dimma
94/9/EGEN 60079-0:2009, EN 60079-11:2007
Antändningsskyddsklass Egensäkerhet
Begränsning genom nedan angivna villkor
CE 0102

Ex II 1G Ex ia IIC T6

TÜV 99 ATEX 1479 X

NCN3-F31-N4...

 ≤ 100 nF ; Hänsyn har tagits till en kabellängd på 10 m. Värdet gäller för en sensor-krets. ≤ 100 μ H ; Hänsyn har tagits till en kabellängd på 10 m. Värdet gäller för en sensor-krets.

Apparaten skall användas i enlighet med vad som anges i databladet och i denna bruksanvisning. EG-typgodkännandet skall beaktas. Dessa speciella villkor skall beaktas. ; Riktlinjen 94/9EU och därmed även EU-byggnadsinspektionsintygen gäller generellt endast för användning av elektriska driftsmedel under atmosfäriska förhållanden.

Temperaturintervallen, beroende på temperaturklassen framgår av EG-typgodkännandet. **Den högsta tillåtna omgivningstemperatur som anges på databladet ska dessutom beaktas. Det lägre av de båda värdena ska följas.**

De lagar, direktiv och normer, som gäller för den planerade användningen skall beaktas. Egensäkerheten är endast säkerställd i vid ett motsvarande tillhörigt driftshjälpmedel och i enlighet med ett intyg om egenskäkerhet.

Inga ändringar får göras på apparater, som används i explosionfarliga områden. Dessa apparater får inte repareras.

Vid användning i temperaturintervallet under -20°C skall sensorn skyddas mot slag genom att montera in den i ytterligare ett hus.

ATEX 3G (ic)

Bruksanvisning D

Apparatkategori 3G (ic)

Överensstämmelse med direktiv

Normkonformitet

CE-märkning

Ex-märkning

Effektiv inre kapacitet C_i Effektiv inre induktivitet C_i

Allmänt

Installation, idrifttagning

Underhåll

Speciella förutsättningarMaximalt tillåten omgivningstemperatur $T_{U_{max}}$ vid $U_i = 20$ Vvid $P_i=34$ mW, $I_i=25$ mA, T6vid $P_i=34$ mW, $I_i=25$ mA, T6vid $P_i=34$ mW, $I_i=25$ mA, T4-T1vid $P_i=64$ mW, $I_i=25$ mA, T6vid $P_i=64$ mW, $I_i=25$ mA, T6vid $P_i=64$ mW, $I_i=25$ mA, T4-T1vid $P_i=169$ mW, $I_i=52$ mA, T6vid $P_i=169$ mW, $I_i=52$ mA, T6vid $P_i=169$ mW, $I_i=52$ mA, T4-T1

Ventilkretsens maximivärden

Skydd mot mekaniska skador

Anslutningsdelar

Elektriska apparater för explosionsfarliga områden

för användning i explosionsfarliga områden med gas, ånga eller dimma

94/9/EG

EN 60079-11:2007 Tändklass "ic"

Begränsning genom nedan angivna villkor

CE 0102

Ex II 3G Ex ic IIC T6 X

 ≤ 100 nF; Hänsyn har tagits till en kabellängd på 10 m.

Värdet gäller för en sensorkrets.

 ≤ 100 μ H; Hänsyn har tagits till en kabellängd på 10 m.

Värdet gäller för en sensorkrets.

Apparaten skall användas i enlighet med vad som anges i databladet och i denna bruksanvisning. Uppgifterna i databladet är inskränkta genom denna bruksanvisning!

Särskilda förutsättningar ska beaktas!

Riktlinjen 94/9EG gäller generellt endast för användning av elektriska drivmedel vid atmosfäriska förhållanden.

De lagar, direktiv och normer, som gäller för den planerade användningen skall beaktas. Sensorn får bara drivas med energibegränsande strömkretsar, som uppfyller kraven i IEC 60079-11. Explosionsgruppen beror på de anslutna, matande energibegränsade strömkretsarna.

De anslutna energibegränsade ventilkretsarnas maximivärden skall beaktas.

Inga ändringar får göras på apparater, som används i explosionfarliga områden. Dessa apparater får inte repareras.

Varje sensorströmkrets får drivas med de angivna maximivärdena samtidigt med ventilkretsarna.

70 °C (158 °F)

70 °C (158 °F)

70 °C (158 °F)

70 °C (158 °F)

70 °C (158 °F)

70 °C (158 °F)

67 °C (152,6 °F)

70 °C (158 °F)

70 °C (158 °F)

 $U_i = 32$ V; $I_i = 240$ mA; $C_i = 10$ nF; $L_i = 20$ μ H

Värdena gäller för varje ventilkrets. Hänsyn har tagits till en kabellängd på 10 m.

Sensorn får inte utsättas för mekanisk skada.

Vid användning i temperaturintervallet under -20°C skall sensorn skyddas mot slag genom att montera in den i ytterligare ett hus.

Anslutningsdelarna skall anordnas så att minst skyddsklass IP20 enligt IEC 60529 uppnås.