



### Opis zamówienia

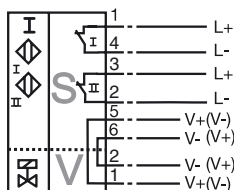
NCN3-F31-N4-V16-V1-Y223960

### Opis zamówienia

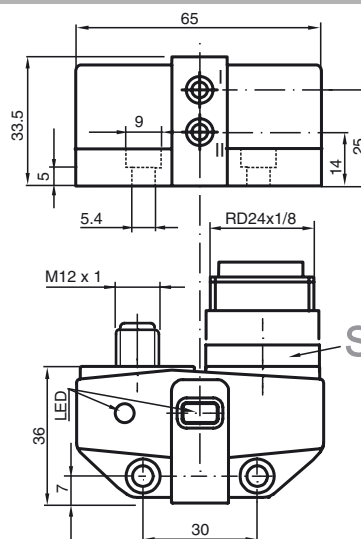
- Bezpośredni montaż do standardowych rozruszników
- Zwarta i stabilna obudowa
- Stałe wyjustowanie
- Certyfikat badania typu WE TÜV99 ATEX 1479X
- Do zastosowania do SIL 2 zgodnie z IEC 61508

### Przyłącze

N4-K



### Wymiary



### Dane techniczne

#### Dane ogólne

Funkcja elementów przełączających	DCpodwójny normalnie zamknięty
Nominalny zasięg działania	$s_n$ 3 mm
Instalacja	zabudowany
Polaryzacja wyjściowa	NAMUR
Zapewniony dystans działania	$s_a$ 0 ... 2,4 mm
Współczynnik redukcji $r_{Al}$	0,35
Współczynnik redukcji $r_{Cu}$	0,3
Współczynnik redukcji $r_{1.4301}$	0,75
Współczynnik redukcji $r_{St37}$	1
Współczynnik redukcji $r_{Ms}$	0,45

#### Parametry

Napięcie znamionowe	$U_o$ 8 V
Częstotliwość przełączania	f 0 ... 3 kHz
histereza	H typ. 5 %
Ochrona przed złą polaryzacją	ochrona przed odwrotną polaryzacją
Ochrona przed zwarciami	tak
Nadaje się do techniki 2:1	tak, Dioda zabezpieczająca przed odwróceniem polaryzacji nie jest wymagana.
Pobór prądu	
Płyta pomiarowa nie wykryta	$\geq 3$ mA
Płyta pomiarowa wykryta	$\leq 1$ mA
Wskaźnik stanu przełączenia	Żółta dioda
Wskaźnik stanu zaworu	Żółta dioda

#### Warunki otoczenia

Temperatura otoczenia	-25 ... 100 °C (-13 ... 212 °F)
Temperatura składowania	-40 ... 100 °C (-40 ... 212 °F)

#### Uwaga:

Produkt dostępny jest pod tą samą nazwą, ale z innym numerem artykułu — poprzednia wersja charakteryzowała się ograniczonym zakresem temperatur (maks. +70°C). Nowy zakres temperatur (maks. +100°C) dotyczy jedynie czujników z numerem artykułu 2239\*\*.

#### Dane mechaniczne

Przyłącze (system)	złącze V16
Przyłącze (zawór)	1 złącze V1 (M12x1)
Materiał obudowy	PBT
Powierzchnia pomiarowa	PBT
Rodzaj ochrony	IP67

#### Informacje ogólne

Zastosowanie w przestrzeniach zagrożonych wybuchem	patrz instrukcja obsługi
Kategoria	1G; 2G; 3G

#### Zgodność norm i dyrektyw

Zgodność norm	
NAMUR	EN 60947-5-6:2000 IEC 60947-5-6:1999
zgodność elektromagnetyczna	NE 21:2007
Normy	EN 60947-5-2:2007 IEC 60947-5-2:2007

#### Zezwolenia i certyfikaty

Certyfikat UL	cULus Listed, General Purpose
Certyfikat CSA	cCSAus Listed, General Purpose
Certyfikat CCC	Produkty, dla których maksymalne napięcie robocze nie przekracza 36 V, nie wymagają certyfikacji, a zatem nie są opatrzone znakiem CCC.

## ATEX 1G

Instrukcja obsługi	<b>Urządzenia elektryczne dla przestrzeni zagrożonych wybuchem</b>
<b>Kategoria urządzenia 1G</b>	do użytku w przestrzeniach zagrożonych wybuchem gazu, oparów, mgły. 94/9/EG EN 60079-0:2009, EN 60079-11:2007, EN 60079-26:2007 Zabezpieczenie przed zapłonem - wykonanie iskrobezpieczne ograniczenie przez następujące warunki <b>CE</b> 0102
zgodność z wytycznymi Zgodność norm	
Oznakowanie CE	
Znak Ex	<b>Ex</b> II 1G Ex ia IIC T6
Zaświadczenie EG dot. sprawdzenia danego typu modelu Przyporządkowany typ Efektywna pojemność wewnętrzna $C_i$ Efektywna indukcyjność wewnętrzna $L_i$	TÜV 99 ATEX 1479 X NCN3-F31.-N4... $\leq 100$ nF Uwzględniony kabel o długości 10 m. Wartość obowiązuje dla obwodu czujnika. $\leq 100$ $\mu$ H Uwzględniony kabel o długości 10 m. Wartość obowiązuje dla obwodu czujnika.
Informacje ogólne	Urządzenie należy używać zgodnie z danymi katalogowymi oraz danymi zawartymi w tej instrukcji obsługi. Należy przestrzegać certyfikatu badania prototypu WE. Należy przestrzegać warunków szczególnych! Dyrektywa 94/9EG i tym samym certyfikaty badania prototypu WE obowiązują wyłącznie podczas eksploatacji urządzeń elektrycznych w warunkach atmosferycznych. Używanie w temperaturze otoczenia $>60$ °C było przetestowane w przypadku gorących powierzchni zgodnie z certyfikatem. W przypadku używania poza warunkami atmosferycznymi, należy uwzględnić zmniejszenie minimalnej dopuszczalnej energii zapłonowej.
Maksymalna dopuszczalna temperatura otoczenia	Zakres temperatury, w zależności od klasy temperaturowej, podany jest w certyfikacie badania prototypu WE. <b>Należy dodatkowo uwzględnić najwyższą dopuszczalną temperaturę otoczenia podaną w arkuszu danych i stosować się do mniejszej z tych dwóch wartości.</b> <b>Uwaga:</b> Należy korzystać z tabeli temperatur dla kategorii 1!!! Wartości podane w tabeli temperatur dla kategorii 1 pomniejszone są o 20% zgodnie z EN 1127-1:2007.
Instalacja, uruchomienie	Należy przestrzegać przepisów prawnych i/lub rozporządzeń i norm regulujących użycie lub też użycia zgodnego z przeznaczeniem. Iskrobezpieczność urządzeń jest gwarantowana jedynie w przypadku podłączenia z urządzeniem przynależnym, które posiada zaświadczenie o wykonaniu iskrobezpiecznym. Przynależne urządzenie musi spełniać wymagania kategorii "ia". Ze względu na niebezpieczeństwo zapłonu, do którego może dojść wskutek błędów oraz/lub prądów fazowych w systemie wyrównania potencjałów, należy odizolować galwanicznie obwód prądu zasilającego od prądu sygnałowego. Zastosowanie przynależnego urządzenia bez izolacji galwanicznej dozwolone jest tylko wtedy, gdy spełnione są odpowiednie wymagania normy IEC 60079-14.
Konserwacja, serwis	Nie wolno dokonywać żadnych zmian przy urządzeniach przeznaczonych do pracy w przestrzeniach zagrożonych wybuchem. Wykonywanie napraw tych urządzeń nie jest możliwe.
<b>Szczególne warunki</b> Ochrona przed uszkodzeniami mechanicznymi	Podczas zastosowania w temperaturze poniżej $-20$ °C chronić czujnik przed uderzeniem poprzez zabudowę w dodatkową obudowę.
Wyładowanie elektrostatyczne	Podczas zastosowania w grupie IIC należy unikać niedopuszczalnego wyładowania elektrostatycznego elementów obudowy wykonanych z tworzywa sztucznego.

**ATEX 2G**

Instrukcja obsługi

**Kategoria urządzenia 2G**

zgodność z wytycznymi

Zgodność norm

Oznakowanie CE

Znak Ex

Zaświadczenie EG dot. sprawdzenia danego typu modelu

Przyporządkowany typ

Efektywna pojemność wewnętrzna  $C_i$ Efektywna indukcyjność wewnętrzna  $L_i$ 

Informacje ogólne

Maksymalna dopuszczalna temperatura otoczenia

Instalacja, uruchomienie

Konserwacja, serwis

**Szczególne warunki**

Ochrona przed uszkodzeniami mechanicznymi

**Urządzenia elektryczne dla przestrzeni zagrożonych wybuchem**

do użytku w przestrzeniach zagrożonych wybuchem gazu, oparów i mgły.

94/9/EG

EN 60079-0:2009, EN 60079-11:2007

Zabezpieczenie przed zapłonem - wykonanie iskrobezpieczne

ograniczenie przez następujące warunki

CE 0102

II 1G Ex ia IIC T6

TÜV 99 ATEX 1479 X

NCN3-F31.-N4...

 $\leq 100$  nF ; Uwzględniona długość kabla 10 m. Wartość obowiązuje dla obwodu czujnika. $\leq 100$   $\mu$ H ; Uwzględniona długość kabla 10 m. Wartość obowiązuje dla obwodu czujnika.

Urządzenie należy używać zgodnie z danymi katalogowymi oraz danymi zawartymi w tej instrukcji obsługi. Należy przestrzegać certyfikatu badania prototypu WE. Należy przestrzegać warunków szczególnych!

Dyrektywa 94/9EG i tym samym certyfikaty badania prototypu WE obowiązują wyłącznie podczas eksploatacji urządzeń elektrycznych w warunkach atmosferycznych.

Używanie w temperaturze otoczenia  $>60$  °C było przetestowane w przypadku gorących powierzchni zgodnie z certyfikatem.

W przypadku używania poza warunkami atmosferycznymi, należy uwzględnić zmniejszenie minimalnej dopuszczalnej energii zapłonowej.

Zakres temperatury, w zależności od klasy temperaturowej, podany jest w certyfikacie badania prototypu WE. **Należy dodatkowo uwzględnić najwyższą dopuszczalną temperaturę otoczenia podaną w arkuszu danych i stosować się do mniejszej z tych dwóch wartości.**

Należy przestrzegać przepisów prawnych i/lub rozporządzeń i norm regulujących użycie lub też użycia zgodnego z przeznaczeniem. Iskrobezpieczność urządzeń jest gwarantowana jedynie w przypadku podłączenia z urządzeniem przynależnym, które posiada zaświadczenie o wykonaniu iskrobezpiecznym.

Nie wolno dokonywać żadnych zmian przy urządzeniach przeznaczonych do pracy w przestrzeniach zagrożonych wybuchem.

Wykonywanie napraw tych urządzeń nie jest możliwe.

Podczas zastosowania w temperaturze poniżej  $-20$ °C chronić czujnik przed uderzeniem poprzez zabudowę w dodatkową obudowę.

**ATEX 3G (ic)**

Instrukcja obsługi

**Kategoria urządzenia 3G (ic)**

zgodność z wytycznymi

Zgodność norm

Oznakowanie CE

Znak Ex

Efektywna pojemność wewnętrzna  $C_i$ Efektywna indukcyjność wewnętrzna  $L_i$ 

Informacje ogólne

Instalacja, uruchomienie

Konserwacja, serwis

**Szczególne warunki**Maksymalna dopuszczalna temperatura otoczenia  $T_{Umax}$  gdy  $U_i = 20$  Vgdy  $P_i=34$  mW,  $I_i=25$  mA, T6gdy  $P_i=34$  mW,  $I_i=25$  mA, T5gdy  $P_i=34$  mW,  $I_i=25$  mA, T4-T1gdy  $P_i=64$  mW,  $I_i=25$  mA, T6gdy  $P_i=64$  mW,  $I_i=25$  mA, T5gdy  $P_i=64$  mW,  $I_i=25$  mA, T4-T1gdy  $P_i=169$  mW,  $I_i=52$  mA, T6gdy  $P_i=169$  mW,  $I_i=52$  mA, T5gdy  $P_i=169$  mW,  $I_i=52$  mA, T4-T1

Maksymalne wartości obwodu zaworu

Ochrona przed uszkodzeniami mechanicznymi

Elementy przyłączeniowe

**Urządzenia elektryczne dla przestrzeni zagrożonych wybuchem**do użytku w przestrzeniach zagrożonych wybuchem gazu, oparów i mgły.  
94/9/EGEN 60079-11:2007 Zabezpieczenie przed zapłonem typu "ic"  
ograniczenie przez następujące warunki

CE 0102

II 3G Ex ic IIC T6 X

 $\leq 100$  nF ; Uwzględniona długość kabla 10 m.  
Wartość obowiązuje dla obwodu czujnika. $\leq 100$   $\mu$ H ; Uwzględniona długość kabla 10 m.  
Wartość obowiązuje dla obwodu czujnika.

Urządzenie należy używać zgodnie z danymi katalogowymi oraz danymi zawartymi w tej instrukcji obsługi. Podane dane katalogowe ograniczone są przez tą instrukcję obsługi!

Należy przestrzegać warunków szczególnych!

Dyrektywa 94/9EG obowiązuje wyłącznie do użytku urządzeń elektrycznych w warunkach atmosferycznych. W przypadku używania poza warunkami atmosferycznymi, należy uwzględnić zmniejszenie minimalnej dopuszczalnej energii zapłonowej.

Należy przestrzegać przepisów prawnych i/lub rozporządzeń i norm regulujących użycie lub też użycia zgodnego z przeznaczeniem. Czujnik przewidziany jest do eksploatacji w obwodach prądowych o ograniczonej energii, odpowiadających wymaganiom IEC 60079-11. Grupa wybuchowości zależna jest od załączonego obwodu zasilania o ograniczonej energii.

Należy przestrzegać maksymalnych wartości energii przelączanych obwodów zaworów.

Nie wolno dokonywać żadnych zmian przy urządzeniach przeznaczonych do pracy w przestrzeniach zagrożonych wybuchem.  
Wykonywanie napraw tych urządzeń nie jest możliwe.

Każdy obwód prądowy może być użytkowany z podanymi wartościami maksymalnymi i przy jednoczesnej eksploatacji obwodów zaworu.

70 °C (158 °F)

70 °C (158 °F)

70 °C (158 °F)

70 °C (158 °F)

70 °C (158 °F)

70 °C (158 °F)

67 °C (152,6 °F)

70 °C (158 °F)

70 °C (158 °F)

 $U_i = 32$  V;  $I_i = 240$  mA;  $C_i = 10$  nF;  $L_i = 20$   $\mu$ H

Wartości obowiązuja dla każdego obwodu zaworu. Uwzględniona długość kabla 10 m.

Czujnik nie może zostać uszkodzony mechanicznie.

Podczas zastosowania w temperaturze poniżej -20°C chronić czujnik przed uderzeniem poprzez zabudowę w dodatkową obudowę.

Elementy przyłączeniowe należy założyć w taki sposób, aby osiągnięty został przynajmniej stopień ochrony IP20 zgodnie z IEC 60529.