



Objednávací název

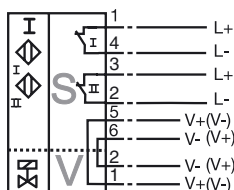
NCN3-F31-N4-V16-V1-Y223960

Vlastnosti

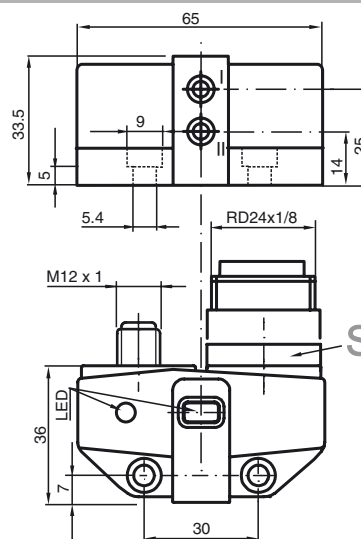
- Přímá nastavbová montáž na normované pohony
- Kompaktní a stabilní skříň
- Fixní seřízení
- EU osvědčení o typové zkoušce konstrukčního vzoru TÜV99 ATEX 1479X
- Použitelné do SIL 2 dle IEC 61508

Připojení

N4-K



Rozměry



Technická data

Všeobecné specifikace

Funkce spínacího prvku	DCdvojitý rozpínací kontakt
Spínací vzdálenost	s_n 3 mm
Montáž	nástavbová montáž je možná v jedné rovině
Polarita výstupu	NAMUR
Pracovní rozsah	s_a 0 ... 2,4 mm
Redukční součinitel r_{Al}	0,35
Redukční součinitel r_{Cu}	0,3
Redukční součinitel $r_{nerez\ ocel\ 1.4301}$	0,75
Redukční součinitel $r_{ocel\ St37}$	1
Redukční součinitel r_{mosaz}	0,45

Charakteristické hodnoty

Jmenovité napětí	U_o 8 V
Spínací frekvence	f 0 ... 3 kHz
Hystereze	H typ. 5 %
Ochrana proti přepólování	ochrana proti přepólování
Ochrana proti zkratu	ano
Podpora techniky 2:1	ano, Použití diody zajišťující ochranu proti přepólování není nutné.

Spotřeba proudu	
Nedošlo k detekci měřicí desky	≥ 3 mA
Proběhla detekce měřicí desky	≤ 1 mA
Indikace stavu sepnutí	LED dioda, žlutá
Indikace stavu ventilu	LED dioda, žlutá

Okolní podmínky

Teplota okolí	-25 ... 100 °C (-13 ... 212 °F)
---------------	---------------------------------

Poznámka:

Existuje starší verze tohoto produktu se stejným názvem ale s jiným číslem součásti, pro kterou platí omezení teplotního rozsahu (až do +70°C). Teplotní rozsah uvedený zde (až do +100°C) platí pouze pro senzory s číslem součásti 2239**.

Teplota při skladování	-40 ... 100 °C (-40 ... 212 °F)
------------------------	---------------------------------

Mechanické specifikace

Připojení (na straně systému)	Přístrojový konektor V16
Připojení (na straně ventilu)	1 Přistrojová přípojka V1 (M12x1)
Materiál pouzdra	Polybutyltereftalát
Čelní plocha	Polybutyltereftalát
Třída ochrany	IP67

Všeobecné informace

Použití v prostoru s nebezpečím výbuchu	viz návod k provozu
Kategorie	1G; 2G; 3G

Shoda s normami a směrnici

Soulad s normami	
NAMUR	EN 60947-5-6:2000 IEC 60947-5-6:1999
Elektromagnetická slučitelnost	NE 21:2007
Normy	EN 60947-5-2:2007 IEC 60947-5-2:2007

Schválení a certifikáty

Schválení UL	cULus Listed, General Purpose
Schválení CSA	cCSAus Listed, General Purpose
Schválení CCC	Pro výrobky s max. provozním napětím ≤ 36 V není nutné povolení. Z tohoto důvodu nejsou opatřeny označením CCC.

ATEX 1G

Návod k provozu

Kategorie přístroje 1G

Soulad se směrnicemi

Soulad s normami

Označení CE

Označení nevybušného provedení (Ex)

Osvědčení ES o zkoušce typového vzoru

Přiřazený typ

Efektivní vnitřní kapacita C_i Efektivní vnitřní indukčnost L_i

Všeobecně

Nejvyšší přípustná teplota okolního prostředí

Instalace, uvedení do provozu

Údržba

Zvláštní podmínky

Ochrana před nebezpečím ohrožení mechanickými vlivy

Elektrostatický náboj

Elektrické provozní prostředky pro oblasti ohrožené nebezpečím výbuchu

k použití v oblastech ohrožených nebezpečím výbuchu obsahujících plyn, páru, rozprašenou mlhu

94/9/EG

EN 60079-0:2009, EN 60079-11:2007, EN 60079-26:2007

Stupeň ochrany proti zápalu typickou vlastní bezpečností

Použití je omezeno následujícími podmínkami

CE 0102

Ex II 1G Ex ia IIC T6

TÜV 99 ATEX 1479 X

NCN3-F31.-N4...

≤ 100 nF Je brána v úvahu délka kabelu 10 m.

Hodnota platí pro obvod snímače.

≤ 100 μH Je brána v úvahu délka kabelu 10 m.

Hodnota platí pro obvod snímače.

Provozní prostředek je třeba provozovat v souladu s údaji v katalogovém listu technických parametrů a v souladu s tímto návodem k provozu.

Je nutno respektovat EU osvědčení o typové zkoušce konstrukčního vzoru. Je nutno dodržovat zvláštní podmínky!

Směrnice 94/9 EU a na základě toho i osvědčení o zkoušce typového konstrukčního vzoru všeobecně platí pouze pro použití elektrických provozních prostředků za atmosférických podmínek.

Rozsahy teplot v závislosti na teplotní třídě lze nalézt v EU osvědčení o typové zkoušce konstrukčního vzoru. **Navíc je nutno dodržovat nejvyšší přípustnou teplotu okolí uvedenou v listu s technickými údaji, přičemž směrodatná je nižší zřetou hodnot.****Pozor:** Použijte tabulku teplot pro kategorii 1!!! 20 % snížení hodnoty dle EN 1127-1:2007 bylo v tabulce teplot pro kategorii 1 již provedeno.

Je nutno respektovat příslušné zákony popř. směrnice a normy, jež se týkají použití resp. plánovaného účelu nasazení.

Charakteristická vlastní bezpečnost je zajištěna pouze ve společném zapojení s odpovídajícím způsobem přiřazeným provozním prostředkem a podle průkazného dokladu typické vlastní bezpečnosti.

Přiřazený provozní prostředek musí splňovat požadavky kategorie ia.

S ohledem na možná nebezpečí zápalu, jež v systému vyrovnání potenciálu uzemněním mohou vznikat na základě chyb a/nebo přechodových proudů, je třeba dávat přednost galvanickému oddělení napájecího a signálového proudového obvodu. Přiřazené provozní prostředky bez galvanického oddělení smějí být použity jen tehdy, jsou-li dodrženy odpovídající požadavky ve smyslu IEC 60079-14.

U provozních prostředků, které jsou provozovány v oblastech ohrožených nebezpečím výbuchu, nesmí být prováděna žádná změna a úprava. Opravy těchto provozních prostředků nejsou možné.

Při použití v rozsahu teplot pod -20°C je nutno snímač chránit před účinky nárazu jeho vestavěním do doplňkového krytu.

Při použití ve skupině IIC je nutno vyloučit nepřipustné elektrostatické náboje na dílech plastové skříně.

ATEX 2G

Návod k provozu

Kategorie přístroje 2G

Soulad se směrnicemi

Soulad s normami

Označení CE

Označení nevýbušného provedení (Ex)

Osvědčení ES o zkoušce typového vzoru

Přiřazený typ

Efektivní vnitřní kapacita C_i Efektivní vnitřní indukčnost L_i

Všeobecně

Nejvyšší přípustná teplota okolního prostředí

Instalace, uvedení do provozu

Údržba

Zvláštní podmínky

Ochrana před nebezpečím ohrožení mechanickými vlivy

Elektrické provozní prostředky pro oblasti ohrožené nebezpečím výbuchu

k použití v oblastech ohrožených nebezpečím výbuchu obsahujících plyn, páru, rozprášenou mlhu

94/9/EG

EN 60079-0:2009, EN 60079-11:2007

Stupeň ochrany proti zápalu typickou vlastní bezpečností

Použití je omezeno následujícími podmínkami

CE 0102

Ex II 1G Ex ia IIC T6

TÜV 99 ATEX 1479 X

NCN3-F31.-N4...

≤ 100 nF ; Je brána v úvahu délka kabelu 10 m. Hodnota platí pro obvod snímače.

≤ 100 μH ; Je brána v úvahu délka kabelu 10 m. Hodnota platí pro obvod snímače.

Provozní prostředek je třeba provozovat v souladu s údaji v katalogovém listu technických parametrů a v souladu s tímto návodem k provozu. Je nutno respektovat EU osvědčení o typové zkoušce konstrukčního vzoru. Je nutno dodržovat zvláštní podmínky!

Směrnice 94/9 EU a na základě toho i osvědčení o zkoušce typového konstrukčního vzoru všeobecně platí pouze pro použití elektrických provozních prostředků za atmosférických podmínek.

Rozsahy teplot v závislosti na teplotní třídě lze nalézt v EU osvědčení o typové zkoušce konstrukčního vzoru. **Navíc je nutno dodržovat nejvyšší přípustnou teplotu okolí uvedenou v listu s technickými údaji, přičemž směrodatná je nižší z těchto hodnot.**

Je nutno respektovat příslušné zákony popř. směrnice a normy, jež se týkají použití resp. plánovaného účelu nasazení. Charakteristická vlastní bezpečnost je zajištěna pouze ve společném zapojení s odpovídajícím způsobem přiřazeným provozním prostředkem a podle průkazného dokladu typické vlastní bezpečnosti.

U provozních prostředků, které jsou provozovány v oblastech ohrožených nebezpečím výbuchu, nesmí být prováděna žádná změna a úprava.

Opravy těchto provozních prostředků nejsou možné.

Při použití v rozsahu teplot pod -20°C je nutno snímač chránit před účinky nárazu jeho vestavěním do doplňkového krytu.

ATEX 3G (ic)

Návod k provozu

Kategorie přístroje 3G (ic)

Soulad se směrnicemi

Soulad s normami

Označení CE

Označení nevybušného provedení (Ex)

Efektivní vnitřní kapacita C_i Efektivní vnitřní indukčnost L_i

Všeobecně

Instalace, uvedení do provozu

Údržba

Zvláštní podmínkyMaximální přípustná teplota okolního prostředí T_{Umax} při $U_i = 20$ Vpři $P_i=34$ mW, $I_i=25$ mA, T6při $P_i=34$ mW, $I_i=25$ mA, T5při $P_i=34$ mW, $I_i=25$ mA, T4-T1při $P_i=64$ mW, $I_i=25$ mA, T6při $P_i=64$ mW, $I_i=25$ mA, T5při $P_i=64$ mW, $I_i=25$ mA, T4-T1při $P_i=169$ mW, $I_i=52$ mA, T6při $P_i=169$ mW, $I_i=52$ mA, T5při $P_i=169$ mW, $I_i=52$ mA, T4-T1

Maximální hodnoty ventilového okruhu

Ochrana před nebezpečím ohrožení mechanickými vlivy

Díly pro připojení

Elektrické provozní prostředky pro oblasti ohrožené nebezpečím výbuchu

k použití v oblastech ohrožených nebezpečím výbuchu obsahujících plyn, páru, rozprášenou mlhu

94/9/EG

EN 60079-11:2007 Stupeň ochrany proti vznícení "ic"

Použití je omezeno následujícími podmínkami

CE 0102

II 3G Ex ic IIC T6 X

 ≤ 100 nF ; Je zohledněna délka kabelu 10 m.

Hodnota platí pro obvod snímače.

 ≤ 100 μ H ; Je zohledněna délka kabelu 10 m.

Hodnota platí pro obvod snímače.

Provozní prostředek je třeba provozovat v souladu s údaji v katalogovém listu technických parametrů a v souladu s tímto návodem k provozu. Údaje uvedené v katalogovém listu technických parametrů jsou omezeny tímto návodem provozu !

Je nutno respektovat Zvláštní podmínky!

Směrnice 94/9 EU všeobecně platí pouze pro použití elektrických provozních prostředků v atmosférických podmínkách.

Je nutno respektovat příslušné zákony popř. směrnice a normy, jež se týkají použití resp. plánovaného účelu nasazení. Snímač smí být provozován pouze v obvodech s omezovačem energie/proudu tak, aby obvod odpovídal požadavkům v IEC 60079-11. Skupina nebezpečí výbuchu se řídí dle připojených napájecích obvodů s omezovačem energie/proudu.

Je nutno respektovat maximální hodnoty připojených ventilových obvodů s omezovačem energie/proudu.

U provozních prostředků, které jsou provozovány v oblastech ohrožených nebezpečím výbuchu, nesmí být prováděna žádná změna a úprava. Opravy těchto provozních prostředků nejsou možné.

Jakýkoli snímač smí být provozován v obvodu s uvedenými maximálními hodnotami a při současném provozu ventilových obvodů.

70 °C (158 °F)

70 °C (158 °F)

70 °C (158 °F)

70 °C (158 °F)

70 °C (158 °F)

70 °C (158 °F)

67 °C (152,6 °F)

70 °C (158 °F)

70 °C (158 °F)

 $U_i = 32$ V; $I_i = 240$ mA; $C_i = 10$ nF; $L_i = 20$ μ H

Hodnoty platí pro každý ventilový obvod/okruh. Je brána v úvahu délka kabelu 10 m.

Snímač nesmí být mechanicky poškozen.

Při použití v rozsahu teplot pod -20°C je nutno snímač chránit před účinky nárazu jeho vestavěním do doplňkového krytu.

Připojovací díly musejí být uspořádány tak, aby byl dosažen alespoň stupeň krytí IP20 dle IEC 60529.