



Objednávací název

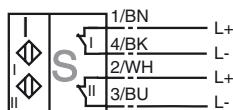
NCN3-F31-N4-V1-Y223958

Vlastnosti

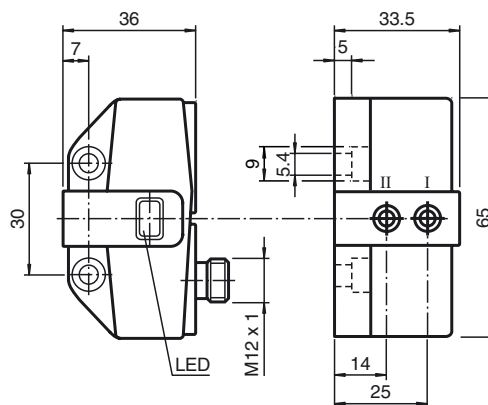
- Přímá nastavbová montáž na normované pohony
- Kompaktní a stabilní skříň
- Fixní seřízení
- EU osvědčení o typové zkoušce konstrukčního vzoru TÜV99 ATEX 1479X
- Použitelné do SIL 2 dle IEC 61508

Připojení

N4-Y



Rozměry



Technická data

Všeobecné specifikace

Funkce spínacího prvku		DCdvojitý rozpínací kontakt
Spínací vzdálenost	s_n	3 mm
Montáž		nastavbová montáž je možná v jedné rovině
Polarita výstupu		NAMUR
Pracovní rozsah	s_a	0 ... 2,4 mm
Redukční součinitel r_{Al}		0,35
Redukční součinitel r_{Cu}		0,3
Redukční součinitel $r_{nerez\ ocel\ 1.4301}$		0,75
Redukční součinitel $r_{ocel\ St37}$		1
Redukční součinitel r_{mosaz}		0,45

Charakteristické hodnoty

Jmenovité napětí	U_o	8 V
Spínací frekvence	f	0 ... 3 kHz
Hystereze	H	typ. 5 %
Ochrana proti přepólování		ochrana proti přepólování
Ochrana proti zkratu		ano
Podpora techniky 2:1		ano, Použití diody zajišťující ochranu proti přepólování není nutné.

Spotřeba proudu

Nedošlo k detekci měřicí desky	≥ 3 mA
Proběhla detekce měřicí desky	≤ 1 mA
Indikace stavu sepnutí	LED dioda, žlutá

Okolní podmínky

Teplota okolí	-25 ... 100 °C (-13 ... 212 °F)
	Poznámka: Existuje starší verze tohoto produktu se stejným názvem ale s jiným číslem součásti, pro kterou platí omezení teplotního rozsahu (až do +70°C). Teplotní rozsah uvedený zde (až do +100°C) platí pouze pro senzory s číslem součásti 2239**.
Teplota při skladování	-40 ... 100 °C (-40 ... 212 °F)

Mechanické specifikace

Připojení (na straně systému)	přístrojová zástrčka M12 x 1, 4pólová
Materiál pouzdra	Polybutyltereftalát
Čelní plocha	Polybutyltereftalát
Třída ochrany	IP67

Všeobecné informace

Použití v prostoru s nebezpečím výbuchu	viz návod k provozu
Kategorie	1G; 2G; 3G

Shoda s normami a směrnici

Soulad s normami	
NAMUR	EN 60947-5-6:2000 IEC 60947-5-6:1999
Elektromagnetická slučitelnost	NE 21:2007
Normy	EN 60947-5-2:2007 IEC 60947-5-2:2007

Schválení a certifikáty

Schválení UL	cULus Listed, General Purpose
Schválení CSA	cCSAus Listed, General Purpose
Schválení CCC	Pro výrobky s max. provozním napětím ≤ 36 V není nutné povolení. Z tohoto důvodu nejsou opatřeny označením CCC.

ATEX 1G

Návod k provozu

Kategorie přístroje 1G

Soulad se směrnicemi

Soulad s normami

Označení CE

Označení nevybušného provedení (Ex)

Osvědčení ES o zkoušce typového vzoru

Přiřazený typ

Efektivní vnitřní kapacita C_i Efektivní vnitřní indukčnost L_i

Všeobecně

Nejvyšší přípustná teplota okolního prostředí

Instalace, uvedení do provozu

Údržba

Zvláštní podmínky

Ochrana před nebezpečím ohrožení mechanickými vlivy

Elektrostatický náboj

Elektrické provozní prostředky pro oblasti ohrožené nebezpečím výbuchu

k použití v oblastech ohrožených nebezpečím výbuchu obsahujících plyn, páru, rozprašenou mlhu

94/9/EG

EN 60079-0:2009, EN 60079-11:2007, EN 60079-26:2007

Stupeň ochrany proti zápalu typickou vlastní bezpečností

Použití je omezeno následujícími podmínkami

CE 0102

Ex II 1G Ex ia IIC T6

TÜV 99 ATEX 1479 X

NCN3-F31.-N4...

≤ 100 nF Je brána v úvahu délka kabelu 10 m.

Hodnota platí pro obvod snímače.

≤ 100 μH Je brána v úvahu délka kabelu 10 m.

Hodnota platí pro obvod snímače.

Provozní prostředek je třeba provozovat v souladu s údaji v katalogovém listu technických parametrů a v souladu s tímto návodem k provozu.

Je nutno respektovat EU osvědčení o typové zkoušce konstrukčního vzoru. Je nutno dodržovat zvláštní podmínky!

Směrnice 94/9 EU a na základě toho i osvědčení o zkoušce typového konstrukčního vzoru všeobecně platí pouze pro použití elektrických provozních prostředků za atmosférických podmínek.

Rozsahy teplot v závislosti na teplotní třídě lze nalézt v EU osvědčení o typové zkoušce konstrukčního vzoru. **Navíc je nutno dodržovat nejvyšší přípustnou teplotu okolí uvedenou v listu s technickými údaji, přičemž směrodatná je nižší zřetou hodnot.****Pozor:** Použijte tabulku teplot pro kategorii 1!!! 20 % snížení hodnoty dle EN 1127-1:2007 bylo v tabulce teplot pro kategorii 1 již provedeno.

Je nutno respektovat příslušné zákony popř. směrnice a normy, jež se týkají použití resp. plánovaného účelu nasazení.

Charakteristická vlastní bezpečnost je zajištěna pouze ve společném zapojení s odpovídajícím způsobem přiřazeným provozním prostředkem a podle průkazného dokladu typické vlastní bezpečnosti.

Přiřazený provozní prostředek musí splňovat požadavky kategorie ia.

S ohledem na možná nebezpečí zápalu, jež v systému vyrovnání potenciálu uzemněním mohou vznikat na základě chyb a/nebo přechodových proudů, je třeba dávat přednost galvanickému oddělení napájecího a signálového proudového obvodu. Přiřazené provozní prostředky bez galvanického oddělení smějí být použity jen tehdy, jsou-li dodrženy odpovídající požadavky ve smyslu IEC 60079-14.

U provozních prostředků, které jsou provozovány v oblastech ohrožených nebezpečím výbuchu, nesmí být prováděna žádná změna a úprava.

Opravy těchto provozních prostředků nejsou možné.

Při použití v rozsahu teplot pod -20°C je nutno snímač chránit před účinky nárazu jeho vestavěním do doplňkového krytu.

Při použití ve skupině IIC je třeba zabránit nepřipustnému elektrostatickému náboji plastových součástí pouzdra.

Je třeba zabránit elektrostatickému náboji kovových součástí pouzdra. Nebezpečnému elektrostatickému náboji kovových součástí pouzdra lze zabránit jejich pospojováním do systému vyrovnávání napětí.

ATEX 2G

Návod k provozu

Kategorie přístroje 2G

Soulad se směrnicemi

Soulad s normami

Označení CE

Označení nevýbušného provedení (Ex)

Osvědčení ES o zkoušce typového vzoru

Přiřazený typ

Efektivní vnitřní kapacita C_i Efektivní vnitřní indukčnost L_i

Všeobecně

Nejvyšší přípustná teplota okolního prostředí

Instalace, uvedení do provozu

Údržba

Zvláštní podmínky

Ochrana před nebezpečím ohrožení mechanickými vlivy

Elektrostatický náboj

Elektrické provozní prostředky pro oblasti ohrožené nebezpečím výbuchu

k použití v oblastech ohrožených nebezpečím výbuchu obsahujících plyn, páru, rozprášenou mlhu

94/9/EG

EN 60079-0:2009, EN 60079-11:2007

Stupeň ochrany proti zápalu typickou vlastní bezpečností

Použití je omezeno následujícími podmínkami

CE 0102

Ex II 1G Ex ia IIC T6

TÜV 99 ATEX 1479 X

NCN3-F31.-N4...

≤ 100 nF ; Je brána v úvahu délka kabelu 10 m. Hodnota platí pro obvod snímače.

≤ 100 μH ; Je brána v úvahu délka kabelu 10 m. Hodnota platí pro obvod snímače.

Provozní prostředek je třeba provozovat v souladu s údaji v katalogovém listu technických parametrů a v souladu s tímto návodem k provozu. Je nutno respektovat EU osvědčení o typové zkoušce konstrukčního vzoru. Je nutno dodržovat zvláštní podmínky!

Směrnice 94/9 EU a na základě toho i osvědčení o zkoušce typového konstrukčního vzoru všeobecně platí pouze pro použití elektrických provozních prostředků za atmosférických podmínek.

Rozsahy teplot v závislosti na teplotní třídě lze nalézt v EU osvědčení o typové zkoušce konstrukčního vzoru. **Navíc je nutno dodržovat nejvyšší přípustnou teplotu okolí uvedenou v listu s technickými údaji, přičemž směrodatná je nižší z těchto hodnot.**

Je nutno respektovat příslušné zákony popř. směrnice a normy, jež se týkají použití resp. plánovaného účelu nasazení. Charakteristická vlastní bezpečnost je zajištěna pouze ve společném zapojení s odpovídajícím způsobem přiřazeným provozním prostředkem a podle průkazného dokladu typické vlastní bezpečnosti.

U provozních prostředků, které jsou provozovány v oblastech ohrožených nebezpečím výbuchu, nesmí být prováděna žádná změna a úprava.

Opravy těchto provozních prostředků nejsou možné.

Při použití v rozsahu teplot pod -20°C je nutno snímač chránit před účinky nárazu jeho vestavěním do doplňkového krytu.

Elektrostatické náboje na kovových pouzdrech je nutno vyloučit. Nebezpečné elektrostatické náboje na kovových pouzdrech lze vyloučit začleněním těchto kovových částí skříně do systému vyrovnání potenciálu uzemněním.

ATEX 3G (ic)

Návod k provozu

Kategorie přístroje 3G (ic)

Soulad se směrnicemi

Soulad s normami

Označení CE

Označení nevybušného provedení (Ex)

Efektivní vnitřní kapacita C_i Efektivní vnitřní indukčnost L_i

Všeobecně

Instalace, uvedení do provozu

Údržba

Zvláštní podmínkyMaximální přípustná teplota okolního prostředí T_{Umax} při $U_i = 20$ Vpři $P_i=34$ mW, $I_i=25$ mA, T6při $P_i=34$ mW, $I_i=25$ mA, T5při $P_i=34$ mW, $I_i=25$ mA, T4-T1při $P_i=64$ mW, $I_i=25$ mA, T6při $P_i=64$ mW, $I_i=25$ mA, T5při $P_i=64$ mW, $I_i=25$ mA, T4-T1při $P_i=169$ mW, $I_i=52$ mA, T6při $P_i=169$ mW, $I_i=52$ mA, T5při $P_i=169$ mW, $I_i=52$ mA, T4-T1

Maximální hodnoty ventilového okruhu

Ochrana před nebezpečím ohrožení mechanickými vlivy

Elektrostatický náboj

Díly pro připojení

Elektrické provozní prostředky pro oblasti ohrožené nebezpečím výbuchu

k použití v oblastech ohrožených nebezpečím výbuchu obsahujících plyn, páru, rozprášenou mlhu

94/9/EG

EN 60079-11:2007 Stupeň ochrany proti vznícení "ic"

Použití je omezeno následujícími podmínkami

CE 0102

II 3G Ex ic IIC T6 X

 ≤ 100 nF ; Je zohledněna délka kabelu 10 m.

Hodnota platí pro obvod snímače.

 ≤ 100 μ H ; Je zohledněna délka kabelu 10 m.

Hodnota platí pro obvod snímače.

Provozní prostředek je třeba provozovat v souladu s údaji v katalogovém listu technických parametrů a v souladu s tímto návodem k provozu. Údaje uvedené v katalogovém listu technických parametrů jsou omezeny tímto návodem provozu !

Je nutno respektovat Zvláštní podmínky!

Směrnice 94/9 EU všeobecně platí pouze pro použití elektrických provozních prostředků v atmosférických podmínkách.

Je nutno respektovat příslušné zákony popř. směrnice a normy, jež se týkají použití resp. plánovaného účelu nasazení. Snímač smí být provozován pouze v obvodech s omezovačem energie/proudu tak, aby obvod odpovídal požadavkům v IEC 60079-11. Skupina nebezpečí výbuchu se řídí dle připojených napájecích obvodů s omezovačem energie/proudu.

U provozních prostředků, které jsou provozovány v oblastech ohrožených nebezpečím výbuchu, nesmí být prováděna žádná změna a úprava. Opravy těchto provozních prostředků nejsou možné.

Jakýkoli snímač smí být provozován v proudovém obvodu s uvedenými maximálními hodnotami.

70 °C (158 °F)

70 °C (158 °F)

70 °C (158 °F)

70 °C (158 °F)

70 °C (158 °F)

70 °C (158 °F)

67 °C (152,6 °F)

70 °C (158 °F)

70 °C (158 °F)

Snímač nesmí být mechanicky poškozen.

Při použití v rozsahu teplot pod -20°C je nutno snímač chránit před účinky nárazu jeho vestavěním do doplňkového krytu.

Elektrostatické náboje na kovových pouzdrech je nutno vyloučit. Nebezpečné elektrostatické náboje na kovových pouzdrech lze vyloučit začleněním těchto kovových částí skříně do systému vyrovnání potenciálu uzemněním.

Připojovací díly musejí být uspořádány tak, aby byl dosažen alespoň stupeň krytí IP20 dle IEC 60529.