



### Codifica d'ordine

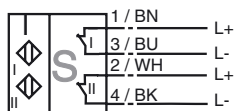
NCN3-F31-N4-V1

### Caratteristiche

- Montaggio diretto su motore standard
- Involucro stabile e compatto
- Regolazione fissa
- Attestato di certificazione CE TÜV99 ATEX 1479X
- Applicabile fino a SIL 2 secondo IEC 61508

### Allacciamento

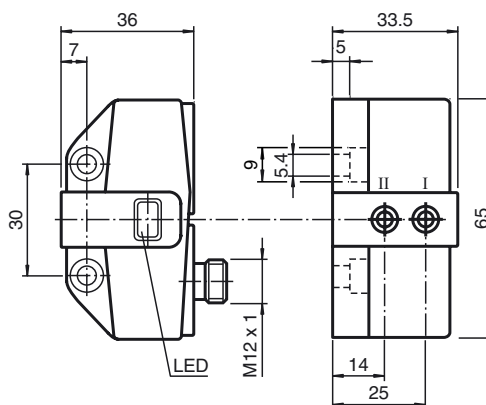
N4-V1



### Accessori

- BT65A**  
Attuatore per la serie F31
- BT65X**  
Attuatore per la serie F31
- BT115A**  
Attuatore per la serie F31
- BT115X**  
Attuatore per la serie F31
- BT65B**  
Attuatore per la serie F31
- BT115B**  
Attuatore per la serie F31

### Dimensioni



### Dati tecnici

#### Dati generali

Funzione di un elemento di commutazione		Contatto duale NCDC
Distanza di comando misura	$s_n$	3 mm
Montaggio incorporato		montaggio incorporabile
Polarità d'uscita		NAMUR
Distanza di comando sicura	$s_a$	0 ... 2,4 mm
Fattore di riduzione $r_{AI}$		0,35
Fattore di riduzione $r_{Cu}$		0,3
Fattore di riduzione $r_{1,4301}$		0,75
Fattore di riduzione $r_{SI37}$		1
Fattore di riduzione $r_{Ms}$		0,45

#### Dati specifici

Tensione nominale	$U_o$	8 V
Frequenza di commutazione	$f$	0 ... 3 kHz
Isteresi	$H$	tipico 5 %
Protezione da scambio di polarità		polarità protetta
Protezione da cortocircuito		sì
Adatto per tecnologia 2:1		sì, Diode di protezione contro la polarità inversa non necessario
Consumo corrente		
Lastra di misura non rilevata		$\geq 3$ mA
Lastra di misura rilevata		$\leq 1$ mA
Display stato elettrico		LED, giallo

#### Condizioni ambientali

Temperatura ambiente -25 ... 100 °C (-13 ... 212 °F)

#### Nota:

con lo stesso nome, ma con un n. parte differente, questo prodotto ha un predecessore con un intervallo di temperature ristretto (fino a +70 °C).

L'intervallo di temperature specificato qui (fino a +100°C) si applica solo ai sensori con n. parte 2239\*\*.

Temperatura di magazzino -40 ... 100 °C (-40 ... 212 °F)

#### Dati meccanici

Collegamento (lato sistema)	Connettore a spina (M12 x 1), 4 poli
Materiale della scatola	PBT
Superficie anteriore	PBT
Classe di protezione	IP67

#### Informazioni generali

Uso en área Ex:	vedere le istruzioni per l'uso
Categoria	1G; 2G; 3G

#### Conformità alle norme e alle direttive

Conformità alle norme	
NAMUR	EN 60947-5-6:2000 IEC 60947-5-6:1999
Compatibilità elettromagnetica	
Norme	NE 21:2007 EN 60947-5-2:2007 IEC 60947-5-2:2007

#### Omologazioni e certificati

omologazione UL	cULus Listed, General Purpose
Omologazione CSA	cCSAus Listed, General Purpose
Omologazione CCC	I prodotti con tensione di esercizio $\leq 36$ V non sono soggetti al regime di autorizzazione e pertanto non sono provvisti di marcatura CCC.

**ATEX 1G**

Istruzioni per l'uso

**Categoria di apparecchio 1G**

Conformità alle direttive

Conformità alle norme

Marchatura CE

Marchatura Ex

Attestato di certificazione CE

Tipo correlato

Capacità interna effettiva  $C_i$

Induttanza interna effettiva  $C_i$

Informazioni generali

Temperatura ambiente massima consentita

Installazione, messa in servizio

Manutenzione

**Condizioni particolari**

Protezione contro pericoli meccanici

Carica elettrostatica

**Impianti elettrici per luoghi con rischio di esplosione**

per l'utilizzo in luoghi con pericolo di esplosione di sostanze sotto forma di gas, vapore e nebbia

94/9/EG

EN 60079-0:2009, EN 60079-11:2007, EN 60079-26:2007

Modo di protezione sicurezza intrinseca

Limitazione dovuta alle condizioni menzionate qui di seguito

**C** **0102**

 II 1G Ex ia IIC T6

TÜV 99 ATEX 1479 X

NCN3-F31-N4...

≤ 100 nF E' considerata una lunghezza del cavo di 10 m. Il valore è valido per un circuito di sensori.

≤ 100 µH E' considerata una lunghezza del cavo di 10 m. Il valore è valido per un circuito di sensori.

L'impianto deve essere fatto funzionare rispettando le indicazioni della scheda tecnica e di queste istruzioni per l'uso.

Deve essere rispettato l'attestato di omologazione CE Devono essere osservate le condizioni particolari!

La direttiva 94/9/CE e i certificati CE delle prove di omologazione valgono in generale solo per l'utilizzo di materiale elettrico in condizioni atmosferiche.

L'ente certificatore indicato ha eseguito delle verifiche sull'utilizzo dei materiali a temperature ambiente > 60 °C, controllando la presenza di superfici molto calde.

Se non si impiega il materiale in condizioni atmosferiche, bisognerà tener conto nel caso specifico di una riduzione delle energie minime di innesco.

Gli intervalli di temperatura dipendenti dalla classe di temperatura sono riportati nel certificato di prova di omologazione. **È necessario rispettare inoltre la temperatura ambientale massima consentita indicata nella scheda tecnica, attenendosi al più basso dei due valori.**

**Attenzione:** Utilizzare la tabella della temperatura per la categoria 1!!! La riduzione del 20 % secondo EN 1127-1:2007 è stata già eseguita nella tabella della temperatura per la categoria 1.

Devono essere osservate le leggi, le direttive e le norme pertinenti all'utilizzo o all'applicazione prevista.

La sicurezza intrinseca è garantita solamente dal collegamento agli impianti corrispondenti e conformemente alla prova della sicurezza intrinseca.

L'impianto corrispondente deve rispondere ai requisiti della categoria ia.

A causa di possibili pericoli di accensione che potrebbero verificarsi a causa di anomalie o correnti nel sistema di equilibratura del potenziale, è da preferire una separazione galvanica nel circuito della corrente di alimentazione e di segnale. Gli impianti corrispondenti senza separazione galvanica possono essere utilizzati solo se vengono rispettati i requisiti secondo IEC 60079-14.

Le macchine che vengono utilizzate in luoghi con pericolo di esplosione non devono essere modificate.

Non sono possibili riparazioni di queste macchine.

In caso di utilizzo in intervalli di temperatura inferiori ai -20°C il sensore deve essere protetto da colpi attraverso l'inserimento in un ulteriore involucro.

In caso di impiego nel gruppo IIC occorre evitare eventuali cariche elettrostatiche anomale delle parti dell'involucro in plastica.

Occorre evitare eventuali cariche elettrostatiche delle parti dell'involucro in metallo. Eventuali cariche pericolose delle parti dell'involucro in metallo possono essere evitate includendo tali parti nel sistema di collegamento equipotenziale.

**ATEX 2G**

Istruzioni per l'uso

**Categoria di apparecchio 2G**Conformità alle direttive  
Conformità alle norme

Marcatura CE

Marcatura Ex  
Attestato di certificazione CE  
Tipo correlato  
Capacità interna effettiva  $C_i$ Induttanza interna effettiva  $C_i$ 

Informazioni generali

Temperatura ambiente massima consentita

Installazione, messa in servizio

Manutenzione

**Condizioni particolari**

Protezione contro pericoli meccanici

Carica elettrostatica

**Impianti elettrici per luoghi con rischio di esplosione**

per l'utilizzo in luoghi con pericolo di esplosione di sostanze sotto forma di gas, vapore e nebbia

94/9/EG

EN 60079-0:2009, EN 60079-11:2007

Modo di protezione sicurezza intrinseca

Limitazione dovuta alle condizioni menzionate qui di seguito

C  $\leq$  0102 II 1G Ex ia IIC T6

TÜV 99 ATEX 1479 X

NCN3-F31-N4...

 $\leq 100$  nF ; E' considerata una lunghezza del cavo di 10 m. Il valore è valido per un circuito di sensori. $\leq 100$   $\mu$ H ; E' considerata una lunghezza del cavo di 10 m. Il valore è valido per un circuito di sensori.

L'impianto deve essere fatto funzionare rispettando le indicazioni della scheda tecnica e di queste istruzioni per l'uso. Deve essere rispettato l'attestato di omologazione CE. Devono essere osservate le condizioni particolari!

La direttiva 94/9/CE e i certificati CE delle prove di omologazione valgono in generale solo per l'utilizzo di materiale elettrico in condizioni atmosferiche.

L'ente certificatore indicato ha eseguito delle verifiche sull'utilizzo dei materiali a temperature ambiente  $> 60$  °C, controllando la presenza di superfici molto calde. Se non si impiega il materiale in condizioni atmosferiche, bisognerà tener conto nel caso specifico di una riduzione delle energie minime di innesco.Gli intervalli di temperatura dipendenti dalla classe di temperatura sono riportati nel certificato di prova di omologazione. **È necessario rispettare inoltre la temperatura ambiente massima consentita indicata nella scheda tecnica, attenendosi al più basso dei due valori.**

Devono essere osservate le leggi, le direttive e le norme pertinenti all'utilizzo o all'applicazione prevista. La sicurezza intrinseca è garantita solamente dal collegamento agli impianti corrispondenti e conformemente alla prova della sicurezza intrinseca.

Le macchine che vengono utilizzate in luoghi con pericolo di esplosione non devono essere modificate.

Non sono possibili riparazioni di queste macchine.

In caso di utilizzo in intervalli di temperatura inferiori ai  $-20$ °C il sensore deve essere protetto da colpi attraverso l'inserimento in un ulteriore involucro.

Devono essere evitate cariche elettrostatiche di parti dell'involucro in metallo. Cariche elettrostatiche di parti dell'involucro in metallo pericolose possono essere evitate inserendo queste parti di involucro in metallo nell'equilibratura del potenziale.

**ATEX 3G (ic)**

Istruzioni per l'uso

**Categoria di apparecchio 3G (ic)**

Conformità alle direttive

Conformità alle norme

Marchatura CE

Marchatura Ex

Capacità interna effettiva  $C_i$

Induttanza interna effettiva  $C_i$

Informazioni generali

Installazione, messa in servizio

Manutenzione

**Condizioni particolari**

Temperatura ambiente massima consentita  $T_{Umax}$  con  $U_i = 20V$

- se  $P_i=34$  mW,  $I_i=25$  mA, T6
- se  $P_i=34$  mW,  $I_i=25$  mA, T5
- se  $P_i=34$  mW,  $I_i=25$  mA, T4-T1
- se  $P_i=64$  mW,  $I_i=25$  mA, T6
- se  $P_i=64$  mW,  $I_i=25$  mA, T6
- se  $P_i=64$  mW,  $I_i=25$  mA, T6
- se  $P_i=169$  mW,  $I_i=52$  mA, T6
- se  $P_i=169$  mW,  $I_i=52$  mA, T5
- se  $P_i=169$  mW,  $I_i=52$  mA, T4-T1

Protezione contro pericoli meccanici

Carica elettrostatica

raccordi

**Impianti elettrici per luoghi con rischio di esplosione**

per l'utilizzo in luoghi con pericolo di esplosione di sostanze sotto forma di gas, vapore e nebbia

94/9/EG

EN 60079-11:2007 Modo di protezione "ic"

Limitazione dovuta alle condizioni menzionate qui di seguito

**CE** 0102

**Ex** II 3G Ex ic IIC T6 X

$\leq 100$  nF ; E' considerata una lunghezza del cavo di 10 m. Il valore è valido per un circuito di sensori.

$\leq 100$   $\mu$ H ; E' considerata una lunghezza del cavo di 10 m. Il valore è valido per un circuito di sensori.

L'impianto deve essere fatto funzionare rispettando le indicazioni della scheda tecnica e di queste istruzioni per l'uso. I dati indicati nella scheda tecnica possono variare a seconda di quanto indicato nelle presenti istruzioni per l'uso!

Attenersi a quanto indicato nelle condizioni particolari!

La direttiva 94/9/CE vale in generale solo per l'utilizzo di materiale elettrico in condizioni atmosferiche.

L'ente certificatore indicato ha eseguito delle verifiche sull'utilizzo dei materiali a temperature ambiente  $> 60$  °C, controllando la presenza di superfici molto calde.

Se non si impiega il materiale in condizioni atmosferiche, bisognerà tener conto nel caso specifico di una riduzione delle energie minime di innesco.

Devono essere osservate le leggi, le direttive e le norme pertinenti all'utilizzo o all'applicazione prevista. Il sensore può essere fatto funzionare solo con circuiti elettrici con energia limitata che rispondono ai requisiti IEC 60079-11. Il gruppo esplosivo si orienta al circuito elettrico di alimentazione connesso ad energia limitata.

Le macchine che vengono utilizzate in luoghi con pericolo di esplosione non devono essere modificate.

Non sono possibili riparazioni di queste macchine.

Tutti i circuiti elettrici dei sensori devono funzionare con in valori massimi indicati.

70 °C (158 °F)

70 °C (158 °F)

70 °C (158 °F)

70 °C (158 °F)

70 °C (158 °F)

70 °C (158 °F)

67 °C (152,6 °F)

70 °C (158 °F)

70 °C (158 °F)

Il sensore non deve essere danneggiato meccanicamente. In caso di utilizzo in intervalli di temperatura inferiori ai  $-20$ °C il sensore deve essere protetto da colpi attraverso l'inserimento in un ulteriore involucro.

Devono essere evitate cariche elettrostatiche di parti dell'involucro in metallo. Cariche elettrostatiche di parti dell'involucro in metallo pericolose possono essere evitate inserendo queste parti di involucro in metallo nell'equilibratura del potenziale.

Le parti di connessione devono essere posizionate in modo tale da raggiungere almeno il modo di protezione IP20 secondo IEC 60529.