



### Bestellbezeichnung

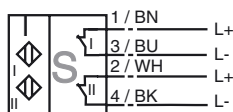
NCN3-F31-N4-V1

### Merkmale

- Direkter Aufbau auf Normantriebe
- Kompaktes und stabiles Gehäuse
- Fixe Justage
- EG-Baumusterprüfbescheinigung TÜV99 ATEX 1479X
- Bis SIL2 gemäß IEC 61508 einsetzbar

### Anschluss

N4-V1



### Zubehör

#### BT65A

Betätiger für Baureihe F31

#### BT65X

Betätiger für Baureihe F31

#### BT115A

Betätiger für Baureihe F31

#### BT115X

Betätiger für Baureihe F31

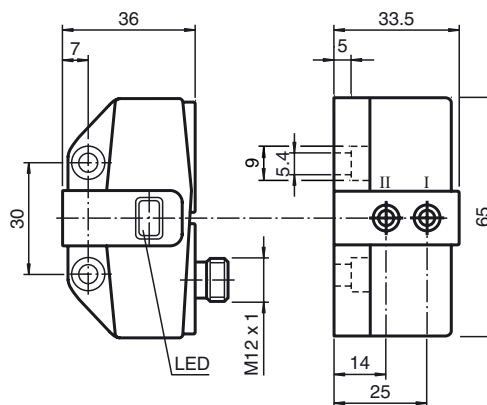
#### BT65B

Betätiger für Baureihe F31

#### BT115B

Betätiger für Baureihe F31

### Abmessungen



### Technische Daten

#### Allgemeine Daten

Schaltenelementfunktion	DC	Dual Öffner
Schaltabstand	$s_n$	3 mm
Einbau		bündig aufbaubar
Ausgangspolarität		NAMUR
Gesicherter Schaltabstand	$s_a$	0 ... 2,4 mm
Reduktionsfaktor $r_{Al}$		0,35
Reduktionsfaktor $r_{Cu}$		0,3
Reduktionsfaktor $r_{V2A}$ (1.4301)		0,75
Reduktionsfaktor $r_{Si37}$		1
Reduktionsfaktor $r_{Ms}$		0,45

#### Kenndaten

Nennspannung	$U_o$	8 V
Schaltfrequenz	f	0 ... 3 kHz
Hysterese	H	typ. 5 %
Verpolschutz		verpolgeschützt
Kurzschlusschutz		ja
Geeignet für 2:1 Technik		ja, Verpolschutzdiode nicht erforderlich
Stromaufnahme		
Messplatte nicht erfasst		$\geq 3$ mA
Messplatte erfasst		$\leq 1$ mA
Schaltzustandsanzeige		LED, gelb

#### Umgebungsbedingungen

Umgebungstemperatur	-25 ... 100 °C (-13 ... 212 °F)
Lagertemperatur	-40 ... 100 °C (-40 ... 212 °F)
<b>Hinweis:</b>	Dieses Produkt hat mit gleicher Produktbezeichnung aber abweichender Part. No. einen Vorgänger mit eingeschränktem Temperaturbereich (... +70 °C). Der hier angegebene Temperaturbereich (... +100 °C) gilt nur für Sensoren mit Part. No. 2239**.

#### Mechanische Daten

Anschluss (systemseitig)	Gerätestecker M12 x 1, 4-polig
Gehäusematerial	PBT
Stirnfläche	PBT
Schutzart	IP67

#### Allgemeine Informationen

Einsatz im explosionsgefährdeten Bereich	siehe Betriebsanleitung
Kategorie	1G; 2G; 3G

#### Normen- und Richtlinienkonformität

Normenkonformität	
NAMUR	EN 60947-5-6:2000 IEC 60947-5-6:1999
Elektromagnetische Verträglichkeit	NE 21:2007
Normen	EN 60947-5-2:2007 IEC 60947-5-2:2007

#### Zulassungen und Zertifikate

UL-Zulassung	cULus Listed, General Purpose
CSA-Zulassung	cCSAus Listed, General Purpose
CCC-Zulassung	Produkte, deren max. Betriebsspannung $\leq 36$ V ist, sind nicht zulassungspflichtig und daher nicht mit einer CCC-Kennzeichnung versehen.

**ATEX 1G**

Betriebsanleitung

**Geräteklasse 1G**

Richtlinienkonformität

Normenkonformität

CE-Kennzeichnung

Ex-Kennzeichnung

EG-Baumusterprüfbescheinigung

Zugeordneter Typ

Wirksame innere Kapazität  $C_i$ Wirksame innere Induktivität  $L_i$ 

Allgemeines

Höchstzulässige Umgebungstemperatur

Installation, Inbetriebnahme

Instandhaltung, Wartung

**Besondere Bedingungen**

Schutz vor mechanischen Gefahren

Elektrostatische Aufladung

**Elektrische Betriebsmittel für explosionsgefährdete Bereiche**

zur Verwendung in explosionsgefährdeten Bereichen von Gas, Dampf, Nebel 94/9/EG

EN 60079-0:2009, EN 60079-11:2007, EN 60079-26:2007

Zündschutzart Eigensicherheit

Einschränkung durch nachfolgend genannte Bedingungen

C 0102

Ex II 1G Ex ia IIC T6

TÜV 99 ATEX 1479 X

NCN3-F31-N4...

≤ 100 nF Eine Kabellänge von 10 m ist berücksichtigt.  
Der Wert gilt für einen Sensorkreis.≤ 100 µH Eine Kabellänge von 10 m ist berücksichtigt.  
Der Wert gilt für einen Sensorkreis.

Das Betriebsmittel ist entsprechend den Angaben im Datenblatt und dieser Betriebsanleitung zu betreiben.

Die EG-Baumusterprüfbescheinigung ist zu beachten. Die besonderen Bedingungen sind einzuhalten!

Die Richtlinie 94/9/EG und somit EG-Baumusterprüfbescheinigungen gelten generell nur für den Einsatz elektrischer Betriebsmittel unter atmosphärischen Bedingungen.

Der Einsatz in Umgebungstemperaturen &gt; 60 °C wurde hinsichtlich heißer Oberflächen von der benannten Zertifizierungsstelle geprüft.

Bei Einsatz des Betriebsmittels außerhalb atmosphärischer Bedingungen, ist gegebenenfalls eine Verringerung der zulässigen Mindestzündenergien zu berücksichtigen.

Die Temperaturbereiche, abhängig von der Temperaturklasse, sind der EG-Baumusterprüfbescheinigung zu entnehmen. **Die höchstzulässige Umgebungstemperatur des Datenblattes ist zusätzlich zu beachten, wobei der kleinere der beiden Werte einzuhalten ist.****Achtung:** Temperaturtabelle für Kategorie 1 benutzen !!! Der 20 % Abschlag nach EN 1127-1:2007 wurde in der Temperaturtabelle für Kategorie 1 bereits durchgeführt.

Die für die Verwendung bzw. den geplanten Einsatzzweck zutreffenden Gesetze bzw. Richtlinien und Normen sind zu beachten.

Die Eigensicherheit ist nur in Zusammenschaltung mit einem entsprechend zugehörigen Betriebsmittel und gemäß dem Nachweis der Eigensicherheit gewährleistet.

Das zugehörige Betriebsmittel muss die Anforderungen der Kategorie ia erfüllen. Wegen möglicher Zündgefahren, die aufgrund von Fehlern und/oder transienten Strömen im Potenzialausgleichssystem entstehen können, ist eine galvanische Trennung im Versorgungs- und Signalstromkreis zu bevorzugen. Zugehörige Betriebsmittel ohne galvanische Trennung dürfen nur eingesetzt werden, wenn die entsprechenden Anforderungen nach IEC 60079-14 eingehalten werden.

An Betriebsmitteln, welche in explosionsgefährdeten Bereichen betrieben werden, darf keine Veränderung vorgenommen werden.  
Reparaturen an diesen Betriebsmitteln sind nicht möglich.

Beim Einsatz im Temperaturbereich unterhalb von -20 °C ist der Sensor durch Einbau in ein zusätzliches Gehäuse vor Schlägeinwirkung zu schützen.

Beim Einsatz in Gruppe IIC sind unzulässige elektrostatische Aufladungen der Kunststoffgehäuseteile zu vermeiden.

Elektrostatische Aufladungen der Metallgehäuseteile müssen vermieden werden. Gefährliche elektrostatische Aufladungen der Metallgehäuseteile können durch Einbeziehen dieser Metallgehäuseteile in den Potenzialausgleich vermieden werden.

**ATEX 2G**

Betriebsanleitung

**Geräteklasse 2G**

Richtlinienkonformität

Normenkonformität

CE-Kennzeichnung

Ex-Kennzeichnung

EG-Baumusterprüfbescheinigung

Zugeordneter Typ

Wirksame innere Kapazität  $C_i$ Wirksame innere Induktivität  $L_i$ 

Allgemeines

Höchstzulässige Umgebungstemperatur

Installation, Inbetriebnahme

Instandhaltung, Wartung

**Besondere Bedingungen**

Schutz vor mechanischen Gefahren

Elektrostatische Aufladung

**Elektrische Betriebsmittel für explosionsgefährdete Bereiche**

zur Verwendung in explosionsgefährdeten Bereichen von Gas, Dampf, Nebel 94/9/EG

EN 60079-0:2009, EN 60079-11:2007

Zündschutzart Eigensicherheit

Einschränkung durch nachfolgend genannte Bedingungen

CE 0102

II 1G Ex ia IIC T6

TÜV 99 ATEX 1479 X

NCN3-F31-N4...

≤ 100 nF ; Eine Kabellänge von 10 m ist berücksichtigt. Der Wert gilt für einen Sensorkreis.

≤ 100 µH ; Eine Kabellänge von 10 m ist berücksichtigt. Der Wert gilt für einen Sensorkreis.

Das Betriebsmittel ist entsprechend den Angaben im Datenblatt und dieser Betriebsanleitung zu betreiben. Die EG-Baumusterprüfbescheinigung ist zu beachten. Die besonderen Bedingungen sind einzuhalten!

Die Richtlinie 94/9/EG und somit EG-Baumusterprüfbescheinigungen gelten generell nur für den Einsatz elektrischer Betriebsmittel unter atmosphärischen Bedingungen.

Der Einsatz in Umgebungstemperaturen &gt; 60 °C wurde hinsichtlich heißer Oberflächen von der benannten Zertifizierungsstelle geprüft.

Bei Einsatz des Betriebsmittels außerhalb atmosphärischer Bedingungen, ist gegebenenfalls eine Verringerung der zulässigen Mindestzündenergien zu berücksichtigen.

Die Temperaturbereiche, abhängig von der Temperaturklasse, sind der EG-Baumusterprüfbescheinigung zu entnehmen. **Die höchstzulässige Umgebungstemperatur des Datenblattes ist zusätzlich zu beachten, wobei der kleinere der beiden Werte einzuhalten ist.**

Die für die Verwendung bzw. den geplanten Einsatzzweck zutreffenden Gesetze bzw. Richtlinien und Normen sind zu beachten. Die Eigensicherheit ist nur in Zusammenschaltung mit einem entsprechend zugehörigen Betriebsmittel und gemäß dem Nachweis der Eigensicherheit gewährleistet.

An Betriebsmitteln, welche in explosionsgefährdeten Bereichen betrieben werden, darf keine Veränderung vorgenommen werden. Reparaturen an diesen Betriebsmitteln sind nicht möglich.

Beim Einsatz im Temperaturbereich unterhalb von -20 °C ist der Sensor durch Einbau in ein zusätzliches Gehäuse vor Schlägeinwirkung zu schützen.

Elektrostatische Aufladungen der Metallgehäuseteile müssen vermieden werden. Gefährliche elektrostatische Aufladungen der Metallgehäuseteile können durch Einbeziehen dieser Metallgehäuseteile in den Potenzialausgleich vermieden werden.

**ATEX 3G (ic)**

Betriebsanleitung

**Geräteklasse 3G (ic)**

Richtlinienkonformität

Normenkonformität

CE-Kennzeichnung

Ex-Kennzeichnung

Wirksame innere Kapazität  $C_i$ Wirksame innere Induktivität  $L_i$ 

Allgemeines

Installation, Inbetriebnahme

Instandhaltung, Wartung

**Besondere Bedingungen**Maximale zulässige Umgebungstemperatur  $T_{Umax}$  bei  $U_i = 20 V$ bei  $P_i=34 mW$ ,  $I_i=25 mA$ , T6bei  $P_i=34 mW$ ,  $I_i=25 mA$ , T5bei  $P_i=34 mW$ ,  $I_i=25 mA$ , T4-T1bei  $P_i=64 mW$ ,  $I_i=25 mA$ , T6bei  $P_i=64 mW$ ,  $I_i=25 mA$ , T5bei  $P_i=64 mW$ ,  $I_i=25 mA$ , T4-T1bei  $P_i=169 mW$ ,  $I_i=52 mA$ , T6bei  $P_i=169 mW$ ,  $I_i=52 mA$ , T5bei  $P_i=169 mW$ ,  $I_i=52 mA$ , T4-T1

Schutz vor mechanischen Gefahren

Elektrostatistische Aufladung

Anschlusssteile

**Elektrische Betriebsmittel für explosionsgefährdete Bereiche**

zur Verwendung in explosionsgefährdeten Bereichen von Gas, Dampf, Nebel 94/9/EG

EN 60079-11:2007 Zündschutzart "ic"

Einschränkung durch nachfolgend genannte Bedingungen

CE 0102

II 3G Ex ic IIC T6 X

≤ 100 nF ; Eine Kabellänge von 10 m ist berücksichtigt.  
Der Wert gilt für einen Sensorkreis.≤ 100 μH ; Eine Kabellänge von 10 m ist berücksichtigt.  
Der Wert gilt für einen Sensorkreis.

Das Betriebsmittel ist entsprechend den Angaben im Datenblatt und dieser Betriebsanleitung zu betreiben. Die im Datenblatt angegebenen Daten werden durch diese Betriebsanleitung eingeschränkt !

Die Besonderen Bedingungen sind zu beachten !

Die Richtlinie 94/9/EG gilt generell nur für den Einsatz elektrischer Betriebsmittel unter atmosphärischen Bedingungen.

Bei Einsatz des Betriebsmittels außerhalb atmosphärischer Bedingungen, ist gegebenenfalls eine Verringerung der zulässigen Mindestzündenergien zu berücksichtigen.

Die für die Verwendung bzw. den geplanten Einsatzzweck zutreffenden Gesetze bzw. Richtlinien und Normen sind zu beachten. Der Sensor darf nur mit energiebegrenzten Stromkreisen betrieben werden, die den Anforderungen der IEC 60079-11 entsprechen. Die Explosionsgruppe richtet sich nach den angeschlossenen, speisenden energiebegrenzten Stromkreisen.

An Betriebsmitteln, welche in explosionsgefährdeten Bereichen betrieben werden, darf keine Veränderung vorgenommen werden.

Reparaturen an diesen Betriebsmitteln sind nicht möglich.

Jeder Sensorstromkreis darf mit den angegebenen Maximalwerten betrieben werden.

70 °C (158 °F)

70 °C (158 °F)

70 °C (158 °F)

70 °C (158 °F)

70 °C (158 °F)

67 °C (152,6 °F)

70 °C (158 °F)

70 °C (158 °F)

70 °C (158 °F)

Der Sensor darf mechanisch nicht beschädigt werden.

Beim Einsatz im Temperaturbereich unterhalb von -20 °C ist der Sensor durch Einbau in ein zusätzliches Gehäuse vor Schlägeinwirkung zu schützen.

Elektrostatistische Aufladungen der Metallgehäuseteile müssen vermieden werden. Gefährliche elektrostatistische Aufladungen der Metallgehäuseteile können durch Einbeziehen dieser Metallgehäuseteile in den Potenzialausgleich vermieden werden.

Die Anschlusssteile sind so zu errichten, dass mindestens der Schutzgrad IP20 gemäß IEC 60529 erreicht wird.