



Opis zamówienia

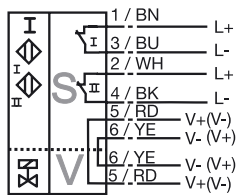
NCN3-F31-N4-K-K

Opis zamówienia

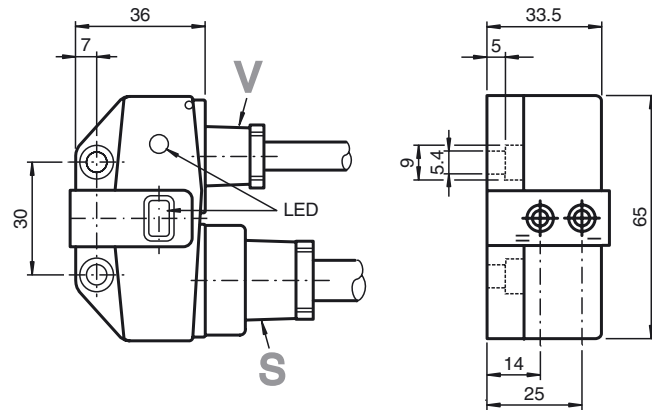
- Bezpośredni montaż do standardowych rozruszników
- Zwarta i stabilna obudowa
- Stałe wyjustowanie
- Certyfikat badania typu WE TÜV99 ATEX 1479X
- Do zastosowania do SIL 2 zgodnie z IEC 61508

Przyłącze

N4-K-K



Wymiary



Dane techniczne

Dane ogólne

Funkcja elementów przełączających	DCpodwójny normalnie zamknięty
Nominalny zasięg działania	s_n 3 mm
Instalacja	zabudowany
Polaryzacja wyjściowa	NAMUR
Zapewniony dystans działania	s_a 0 ... 2,4 mm
Współczynnik redukcji r_{AI}	0,35
Współczynnik redukcji r_{Cu}	0,3
Współczynnik redukcji $r_{1,4301}$	0,75
Współczynnik redukcji r_{St37}	1
Współczynnik redukcji r_{Ms}	0,45

Parametry

Napięcie znamionowe	U_o	8 V
Częstotliwość przełączania	f	0 ... 3 kHz
histereza	H	typ. 5 %
Ochrona przed złą polaryzacją		ochrona przed odwrotną polaryzacją
Ochrona przed zwarciami		tak
Nadaje się do techniki 2:1		tak, Dioda zabezpieczająca przed odwróceniem polaryzacji nie jest wymagana.

Pobór prądu

Płyta pomiarowa nie wykryta	≥ 3 mA
Płyta pomiarowa wykryta	≤ 1 mA
Wskaźnik stanu przełączenia	Żółta dioda
Wskaźnik stanu zaworu	Żółta dioda

Warunki otoczenia

Temperatura otoczenia	-25 ... 100 °C (-13 ... 212 °F)
-----------------------	---------------------------------

Uwaga:

Produkt dostępny jest pod tą samą nazwą, ale z innym numerem artykułu — poprzednia wersja charakteryzowała się ograniczonym zakresem temperatur (maks. +70°C). Nowy zakres temperatur (maks. +100°C) dotyczy jedynie czujników z numerem artykułu 2239**.

Temperatura składowania	-40 ... 100 °C (-40 ... 212 °F)
-------------------------	---------------------------------

Dane mechaniczne

Przyłącze (system)	Przewód PVC, 5 mm
Przekrój żył (system)	0,75 mm ²
Przyłącze (zawór)	Przewód PVC, 0,5 mm
Przekrój żył (zawór)	0,75 mm ²
Materiał obudowy	PBT
Powierzchnia pomiarowa	PBT
Rodzaj ochrony	IP67

Informacje ogólne

Zastosowanie w przestrzeniach zagrożonych wybuchem	patrz instrukcja obsługi
Kategoria	1G; 2G; 3G

Zgodność norm i dyrektyw

Zgodność norm	
NAMUR	EN 60947-5-6:2000 IEC 60947-5-6:1999
zgodność elektromagnetyczna	NE 21:2007
Normy	EN 60947-5-2:2007 IEC 60947-5-2:2007

Zezwolenia i certyfikaty

Certyfikat UL	cULus Listed, General Purpose
Certyfikat CSA	cCSAus Listed, General Purpose
Certyfikat CCC	Produkty, dla których maksymalne napięcie robocze nie przekracza 36 V, nie wymagają certyfikacji, a zatem nie są opatrzone znakiem CCC.

ATEX 1G

Instrukcja obsługi		Urządzenia elektryczne dla przestrzeni zagrożonych wybuchem
Kategoria urządzenia 1G		do użytku w przestrzeniach zagrożonych wybuchem gazu, oparów, mgły. 94/9/EG EN 60079-0:2009, EN 60079-11:2007, EN 60079-26:2007 Zabezpieczenie przed zapłonem - wykonanie iskrobezpieczne ograniczenie przez następujące warunki CE 0102
zgodność z wytycznymi		
Zgodność norm		
Oznakowanie CE		
Znak Ex		Ⓔ II 1G Ex ia IIC T6
Zaświadczenie EG dot. sprawdzenia danego typu modelu		TÜV 99 ATEX 1479 X
Przyporządkowany typ		NCN3-F31.-N4...
Efektywna pojemność wewnętrzna C_i		≤ 100 nF Uwzględniony kabel o długości 10 m. Wartość obowiązuje dla obwodu czujnika.
Efektywna indukcyjność wewnętrzna L_i		≤ 100 μH Uwzględniony kabel o długości 10 m. Wartość obowiązuje dla obwodu czujnika.
Długość kabla		Należy przestrzegać niebezpiecznego wyładowania elektrostatycznego podłączonego kabla od następujących długości:
	Grupa wybuchowości IIA	60 cm
	Grupa wybuchowości IIB	30 cm
	Grupa wybuchowości IIC	4 cm
Informacje ogólne		Urządzenie należy używać zgodnie z danymi katalogowymi oraz danymi zawartymi w tej instrukcji obsługi. Należy przestrzegać certyfikatu badania prototypu WE. Należy przestrzegać warunków szczególnych! Dyrektywa 94/9EG i tym samym certyfikaty badania prototypu WE obowiązują wyłącznie podczas eksploatacji urządzeń elektrycznych w warunkach atmosferycznych. Używanie w temperaturze otoczenia >60 °C było przetestowane w przypadku gorących powierzchni zgodnie z certyfikatem. W przypadku używania poza warunkami atmosferycznymi, należy uwzględnić zmniejszenie minimalnej dopuszczalnej energii zapłonowej.
Maksymalna dopuszczalna temperatura otoczenia		Zakres temperatury, w zależności od klasy temperaturowej, podany jest w certyfikacie badania prototypu WE. Należy dodatkowo uwzględnić najwyższą dopuszczalną temperaturę otoczenia podaną w arkuszu danych i stosować się do mniejszej z tych dwóch wartości. Uwaga: Należy korzystać z tabeli temperatur dla kategorii 1!!! Wartości podane w tabeli temperatur dla kategorii 1 pomniejszone są o 20% zgodnie z EN 1127-1:2007.
Instalacja, uruchomienie		Należy przestrzegać przepisów prawnych i/lub rozporządzeń i norm regulujących użycie lub też użycia zgodnego z przeznaczeniem. Iskrobezpieczność urządzeń jest gwarantowana jedynie w przypadku podłączenia z urządzeniem przynależnym, które posiada zaświadczenie o wykonaniu iskrobezpiecznym. Przynależne urządzenie musi spełniać wymagania kategorii "ia". Ze względu na niebezpieczeństwo zapłonu, do którego może dojść wskutek błędów oraz/lub prądów fazowych w systemie wyrównania potencjałów, należy odizolować galwanicznie obwód prądu zasilającego od prądu sygnałowego. Zastosowanie przynależnego urządzenia bez izolacji galwanicznej dozwolone jest tylko wtedy, gdy spełnione są odpowiednie wymagania normy IEC 60079-14.
Konserwacja, serwis		Nie wolno dokonywać żadnych zmian przy urządzeniach przeznaczonych do pracy w przestrzeniach zagrożonych wybuchem. Wykonywanie napraw tych urządzeń nie jest możliwe.
Szczególne warunki		
Ochrona przed uszkodzeniami mechanicznymi		Podczas zastosowania w temperaturze poniżej -20°C chronić czujnik przed uderzeniem poprzez zabudowę w dodatkową obudowę.
Wyładowanie elektrostatyczne		Podczas zastosowania w grupie IIC należy unikać niedopuszczalnego wyładowania elektrostatycznego elementów obudowy wykonanych z tworzywa sztucznego.

ATEX 2G

Instrukcja obsługi

Kategoria urządzenia 2G

zgodność z wytycznymi

Zgodność norm

Oznakowanie CE

Znak Ex

Zaświadczenie EG dot. sprawdzenia danego typu modelu

Przyporządkowany typ

Efektywna pojemność wewnętrzna C_i Efektywna indukcyjność wewnętrzna L_i

Informacje ogólne

Maksymalna dopuszczalna temperatura otoczenia

Instalacja, uruchomienie

Konserwacja, serwis

Szczególne warunki

Ochrona przed uszkodzeniami mechanicznymi

Urządzenia elektryczne dla przestrzeni zagrożonych wybuchem

do użytku w przestrzeniach zagrożonych wybuchem gazu, oparów i mgły.

94/9/EG

EN 60079-0:2009, EN 60079-11:2007

Zabezpieczenie przed zapłonem - wykonanie iskrobezpieczne
ograniczenie przez następujące warunki

CE 0102

II 1G Ex ia IIC T6

TÜV 99 ATEX 1479 X

NCN3-F31.-N4...

 ≤ 100 nF ; Uwzględniona długość kabla 10 m. Wartość obowiązuje dla obwodu czujnika. ≤ 100 μ H ; Uwzględniona długość kabla 10 m. Wartość obowiązuje dla obwodu czujnika.

Urządzenie należy używać zgodnie z danymi katalogowymi oraz danymi zawartymi w tej instrukcji obsługi. Należy przestrzegać certyfikatu badania prototypu WE. Należy przestrzegać warunków szczególnych!

Dyrektywa 94/9EG i tym samym certyfikaty badania prototypu WE obowiązują wyłącznie podczas eksploatacji urządzeń elektrycznych w warunkach atmosferycznych.

Używanie w temperaturze otoczenia >60 °C było przetestowane w przypadku gorących powierzchni zgodnie z certyfikatem.

W przypadku używania poza warunkami atmosferycznymi, należy uwzględnić zmniejszenie minimalnej dopuszczalnej energii zapłonowej.

Zakres temperatury, w zależności od klasy temperaturowej, podany jest w certyfikacie badania prototypu WE. **Należy dodatkowo uwzględnić najwyższą dopuszczalną temperaturę otoczenia podaną w arkuszu danych i stosować się do mniejszej z tych dwóch wartości.**

Należy przestrzegać przepisów prawnych i/lub rozporządzeń i norm regulujących użycie lub też użycia zgodnego z przeznaczeniem. Iskrobezpieczność urządzeń jest gwarantowana jedynie w przypadku podłączenia z urządzeniem przynależnym, które posiada zaświadczenie o wykonaniu iskrobezpiecznym.

Nie wolno dokonywać żadnych zmian przy urządzeniach przeznaczonych do pracy w przestrzeniach zagrożonych wybuchem.

Wykonywanie napraw tych urządzeń nie jest możliwe.

Podczas zastosowania w temperaturze poniżej -20 °C chronić czujnik przed uderzeniem poprzez zabudowę w dodatkową obudowę.

ATEX 3G (ic)

Instrukcja obsługi

Kategoria urządzenia 3G (ic)

zgodność z wytycznymi

Zgodność norm

Oznakowanie CE

Znak Ex

Efektywna pojemność wewnętrzna C_i Efektywna indukcyjność wewnętrzna L_i

Informacje ogólne

Instalacja, uruchomienie

Konserwacja, serwis

Szczególne warunkiMaksymalna dopuszczalna temperatura otoczenia T_{Umax} gdy $U_i = 20$ Vgdy $P_i=34$ mW, $I_i=25$ mA, T6gdy $P_i=34$ mW, $I_i=25$ mA, T5gdy $P_i=34$ mW, $I_i=25$ mA, T4-T1gdy $P_i=64$ mW, $I_i=25$ mA, T6gdy $P_i=64$ mW, $I_i=25$ mA, T5gdy $P_i=64$ mW, $I_i=25$ mA, T4-T1gdy $P_i=169$ mW, $I_i=52$ mA, T6gdy $P_i=169$ mW, $I_i=52$ mA, T5gdy $P_i=169$ mW, $I_i=52$ mA, T4-T1

Maksymalne wartości obwodu zaworu

Ochrona przed uszkodzeniami mechanicznymi

Elementy przyłączeniowe

Urządzenia elektryczne dla przestrzeni zagrożonych wybuchemdo użytku w przestrzeniach zagrożonych wybuchem gazu, oparów i mgły.
94/9/EGEN 60079-11:2007 Zabezpieczenie przed zapłonem typu "ic"
ograniczenie przez następujące warunki

CE 0102

II 3G Ex ic IIC T6 X

 ≤ 100 nF ; Uwzględniona długość kabla 10 m.
Wartość obowiązuje dla obwodu czujnika. ≤ 100 μ H ; Uwzględniona długość kabla 10 m.
Wartość obowiązuje dla obwodu czujnika.

Urządzenie należy używać zgodnie z danymi katalogowymi oraz danymi zawartymi w tej instrukcji obsługi. Podane dane katalogowe ograniczone są przez tą instrukcję obsługi!

Należy przestrzegać warunków szczególnych!

Dyrektywa 94/9EG obowiązuje wyłącznie do użytku urządzeń elektrycznych w warunkach atmosferycznych. W przypadku używania poza warunkami atmosferycznymi, należy uwzględnić zmniejszenie minimalnej dopuszczalnej energii zapłonowej.

Należy przestrzegać przepisów prawnych i/lub rozporządzeń i norm regulujących użycie lub też użycia zgodnego z przeznaczeniem. Czujnik przewidziany jest do eksploatacji w obwodach prądowych o ograniczonej energii, odpowiadających wymaganiom IEC 60079-11. Grupa wybuchowości zależna jest od załączonego obwodu zasilania o ograniczonej energii.

Należy przestrzegać maksymalnych wartości energii przelączanych obwodów zaworów.

Nie wolno dokonywać żadnych zmian przy urządzeniach przeznaczonych do pracy w przestrzeniach zagrożonych wybuchem.
Wykonywanie napraw tych urządzeń nie jest możliwe.

Każdy obwód prądowy może być użytkowany z podanymi wartościami maksymalnymi i przy jednoczesnej eksploatacji obwodów zaworu.

70 °C (158 °F)

70 °C (158 °F)

70 °C (158 °F)

70 °C (158 °F)

70 °C (158 °F)

70 °C (158 °F)

67 °C (152,6 °F)

70 °C (158 °F)

70 °C (158 °F)

 $U_i = 32$ V; $I_i = 240$ mA; $C_i = 10$ nF; $L_i = 20$ μ H

Wartości obowiązuja dla każdego obwodu zaworu. Uwzględniona długość kabla 10 m.

Czujnik nie może zostać uszkodzony mechanicznie.

Podczas zastosowania w temperaturze poniżej -20°C chronić czujnik przed uderzeniem poprzez zabudowę w dodatkową obudowę.

Elementy przyłączeniowe należy założyć w taki sposób, aby osiągnięty został przynajmniej stopień ochrony IP20 zgodnie z IEC 60529.