



Designação para encomenda

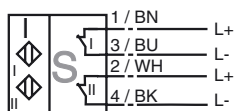
NCN3-F31-N4-K-10M

Características

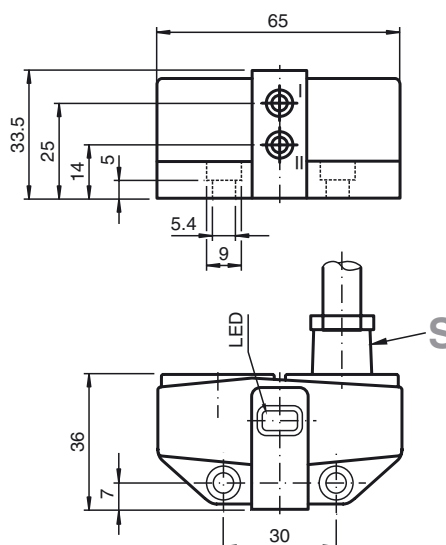
- Montagem directa em accionamentos normais
- Caixa compacta e estável
- Ajuste fixo
- Certificado de verificação de modelos TÜV99 ATEX 1479X
- Pode ser aplicado até SIL 2 conforme IEC 61508

Ligação

N4-K



Dimensões



Dados técnicos

Dados gerais

Função do elemento de comutação	DCContacto de ruptura Dual
Intervalo de comutação	s_n 3 mm
Montagem	possível montar de forma nivelada
Polaridade de saída	NAMUR
Intervalo seguro de comutação	s_a 0 ... 2,4 mm
Factor de redução r_{AI}	0,35
Factor de redução r_{Cu}	0,3
Factor de redução $r_{1,4301}$	0,75
Factor de redução r_{SI37}	1
Factor de redução r_{Ms}	0,45

Dados característicos

Tensão nominal	U_o 8 V
Frequência de comutação	f 0 ... 3 kHz
Histerese	H tipo 5 %
Protecção contra as inversões da polaridade	protecção contra polaridade inversa
Protecção contra curto-circuito	sim
Adequado para técnica 2:1	sim, Diodo para protecção contra reversão de polaridade não é necessário.
Consumo de corrente	
Placa de medição não abrangida	≥ 3 mA
Placa de medição abrangida	≤ 1 mA
Indicação do estado de comutação	LED, amarelo

Condições ambiente

Temperatura ambiente	-25 ... 100 °C (-13 ... 212 °F)
Temperatura de armazenamento	-40 ... 100 °C (-40 ... 212 °F)

Nota:
com o mesmo nome de produto mas com um número de peça diferente, este produto tem um predecessor com um intervalo de temperatura restringido (até +70 °C).
O intervalo de temperatura aqui especificado (até +100 °C) aplica-se apenas a sensores com o número de peça 2239**.

Dados mecânicos

Ligação (do lado do sistema)	10 m, cabo PVC
Secção transversal do condutor (do lado do sistema)	0,75 mm ²
Material da caixa	PBT
Superfície frotal	PBT
Tipo de protecção	IP67

Informações gerais

Aplicação numa área potencialmente explosiva	ver manual de instruções
Categoria	1G; 2G; 3G

Conformidade de directivas e normas

Conformidade com as normas	
NAMUR	EN 60947-5-6:2000 IEC 60947-5-6:1999
Compatibilidade electromagnética	NE 21:2007
Normas	EN 60947-5-2:2007 IEC 60947-5-2:2007

Autorizações certificados

Autorização UL	cULus Listed, General Purpose
Autorização CSA	cCSAus Listed, General Purpose
Autorização CCC	Produtos com tensão de operação máxima de ≤ 36 não necessitam de aprovação, por este motivo não apresentam identificação CCC.

Veröffentlichungsdatum: 2012-07-09 10:26 Ausgabedatum: 2012-08-09 22:39:55_por.xml

ATEX 1G

Manual de instruções

Categoria do aparelho 1G

Conformidade com as directivas

Conformidade com as normas

Identificação CE

Identificação Ex

Certificado de verificação de modelos da UE

Tipo correspondente

Capacidade interna efectiva C_i Capacidade interna efectiva C_i

Comprimento do cabo

Grupo de explosão IIA

Grupo de explosão IIB

Grupo de explosão IIC

Generalidades

temperatura ambiente máx. permitida

Instalação, colocação em funcionamento

Reparação, manutenção

Condições especiais

Protecção contra perigos mecânicos

Carga electrostática

Meios de produção eléctricos para zonas com perigo de explosão

para utilização em áreas com perigo de explosão devido a gás, vapor, nevoeiro 94/9/EG

EN 60079-0:2009, EN 60079-11:2007, EN 60079-26:2007

Tipo de protecção de ignição segurança intrínseca

Restrição devido às condições mencionadas de seguida

CE 0102

Ex II 1G Ex ia IIC T6

TÜV 99 ATEX 1479 X

NCN3-F31-N4...

≤ 100 nF Um comprimento do cabo de 10 m deve ser tido em consideração. O valor é válido para um circuito de sensor.

≤ 100 µH Um comprimento do cabo de 10 m deve ser tido em consideração. O valor é válido para um circuito de sensor.

Deve ter-se em atenção a carga electrostática perigosa do cabo ligado fixo a partir dos seguintes comprimentos:

69 cm

34 cm

5 cm

O meio de produção deve ser operado de acordo com os dados na folha de dados e com este manual de instruções.

O certificado da UE de verificação do modelo deve ser tido em consideração.

As condições especiais devem ser cumpridas!

A Diretriz 94/9EG e por conseguinte os Certificados "CE de tipo" aplicam-se em geral apenas à utilização de equipamentos eléctricos sob condições atmosféricas.

A utilização a temperaturas ambiente > 60 °C em relação a superfícies quentes foi verificada pela autoridade certificadora mencionada.

Quando da utilização do equipamento fora das condições atmosféricas, eventualmente pode ser necessário levar em conta uma redução das energias de ignição mínimas permitidas.

As gamas de temperatura, dependendo da classe de temperatura, podem ser consultadas no certificado da UE de verificação do modelo. **É necessário além disso observar a temperatura ambiente máxima permitida no formulário de dados. Respeitar o menor dos dois valores.****Atenção:** Utilizar a tabela da temperatura para a categoria 1!!! A redução em 20 % de acordo com EN 1127-1:2007 foi já implementada na tabela de temperaturas para a categoria 1.

As leis ou directivas e normas relativas à utilização ou fim aplicativo previsto devem ser tidas em consideração.

A segurança intrínseca só é garantida em interligação com o respectivo meio de produção e de acordo com o documento comprovativo da segurança intrínseca.

O respectivo meio de produção tem de cumprir os requisitos da categoria ia. Devido a possíveis perigos de ignição, que podem existir devido a erros e/ou correntes que passam no sistema de compensação potencial, deve existir de preferência uma separação galvânica no circuito de alimentação e circuito do sinal. O respectivo meio de produção sem separação galvânica só pode ser aplicado, se forem cumpridos os respectivos requisitos de acordo com IEC 60079-14.

Não pode ser efectuada qualquer alteração nos meios de produção operados em zonas com perigo de explosões.

Não é possível reparar estes meios de produção.

Ao aplicar em gamas de temperatura abaixo dos -20°C, o sensor deve ser protegido através da montagem numa caixa adicional antes do efeito de choque.

Ao aplicar no grupo IIC, devem ser evitadas cargas electrostáticas não permitidas nas peças em plástico da caixa.

ATEX 2G

Manual de instruções

Categoria do aparelho 2G

Conformidade com as directivas

Conformidade com as normas

Identificação CE

Identificação Ex

Certificado de verificação de modelos da UE

Tipo correspondente

Capacidade interna efectiva C_iCapacidade interna efectiva C_i

Generalidades

temperatura ambiente máx. permitida

Instalação, colocação em funcionamento

Reparação, manutenção

Condições especiais

Protecção contra perigos mecânicos

Meios de produção eléctricos para zonas com perigo de explosão

para utilização em áreas com perigo de explosão devido a gás, vapor, nevoeiro 94/9/EG

EN 60079-0:2009, EN 60079-11:2007

Tipo de protecção de ignição segurança intrínseca

Restrição devido às condições mencionadas de seguida

CE 0102

II 1G Ex ia IIC T6

TÜV 99 ATEX 1479 X

NCN3-F31-N4...

≤ 100 nF ; Um comprimento do cabo de 10 m deve ser tido em consideração. O valor é válido para um circuito de sensor.

≤ 100 µH ; Um comprimento do cabo de 10 m deve ser tido em consideração. O valor é válido para um circuito de sensor.

O meio de produção deve ser operado de acordo com os dados na folha de dados e com este manual de instruções. O certificado da EU de verificação do modelo deve ser tido em consideração. As condições especiais devem ser cumpridas!

A Diretriz 94/9EG e por conseguinte os Certificados "CE de tipo" aplicam-se em geral apenas à utilização de equipamentos eléctricos sob condições atmosféricas.

A utilização a temperaturas ambiente > 60 °C em relação a superfícies quentes foi verificada pela autoridade certificadora mencionada.

Quando da utilização do equipamento fora das condições atmosféricas, eventualmente pode ser necessário levar em conta uma redução das energias de ignição mínimas permitidas.

As gamas de temperatura, dependendo da classe de temperatura, podem ser consultadas no certificado da UE de verificação do modelo. **É necessário além disso observar a temperatura ambiente máxima permitida no formulário de dados. Respeitar o menor dos dois valores.**

As leis ou directivas e normas relativas à utilização ou fim aplicativo previsto devem ser tidas em consideração. A segurança intrínseca só é garantida em interligação com o respectivo meio de produção e de acordo com o documento comprovativo da segurança intrínseca.

Não pode ser efectuada qualquer alteração nos meios de produção operados em zonas com perigo de explosões.

Não é possível reparar estes meios de produção.

Ao aplicar em gamas de temperatura abaixo dos -20°C, o sensor deve ser protegido através da montagem numa caixa adicional antes do efeito de choque.

ATEX 3G (ic)

Manual de instruções

Categoria do aparelho 3G (ic)

Conformidade com as directivas

Conformidade com as normas

Identificação CE

Identificação Ex

Capacidade interna efectiva C_i Capacidade interna efectiva C_i

Generalidades

Instalação, colocação em funcionamento

Reparação, manutenção

Condições especiaisTemperatura ambiente máxima permitida T_{Umax} em Ui 20Vcom $P_i=34$ mW, $I_i=25$ mA, T6com $P_i=34$ mW, $I_i=25$ mA, T5com $P_i=34$ mW, $I_i=25$ mA, T4-T1com $P_i=64$ mW, $I_i=25$ mA, T6com $P_i=64$ mW, $I_i=25$ mA, T5com $P_i=64$ mW, $I_i=25$ mA, T4-T1com $P_i=169$ mW, $I_i=52$ mA, T6com $P_i=169$ mW, $I_i=52$ mA, T5com $P_i=169$ mW, $I_i=52$ mA, T4-T1

Protecção contra perigos mecânicos

Peças de ligação

Meios de produção eléctricos para zonas com perigo de explosão

para utilização em áreas com perigo de explosão devido a gás, vapor, nevoeiro 94/9/EG

EN 60079-11:2007 Tipo de protecção de ignição "ic"

Restrição devido às condições mencionadas de seguida

CE 0102

Ex II 3G Ex ic IIC T6 X

 ≤ 100 nF ; Um comprimento do cabo de 10 m deve ser tido em consideração. O valor é válido para um circuito de sensor. ≤ 100 μ H ; Um comprimento do cabo de 10 m deve ser tido em consideração. O valor é válido para um circuito de sensor.

O meio de produção deve ser operado de acordo com os dados na folha de dados e com este manual de instruções. Os dados indicados na folha de dados são activados por este manual de instruções!

As condições especiais devem ser consideradas!

A directriz 94/9UE é válida geralmente apenas para a utilização de meios de produção eléctricos sob condições atmosféricas.

As leis ou directivas e normas relativas à utilização ou fim aplicativo previsto devem ser tidas em consideração. O sensor só pode ser operado com circuitos com limitação de energia, que correspondam às exigências de IEC 60079-11. O grupo de explosão regula-se pelo circuito ligado, alimentado com limitação de energia.

Não pode ser efectuada qualquer alteração nos meios de produção operados em zonas com perigo de explosões.

Não é possível reparar estes meios de produção.

Cada circuito do sensor pode ser operado com os valores máximos indicados.

70 °C (158 °F)

70 °C (158 °F)

70 °C (158 °F)

70 °C (158 °F)

70 °C (158 °F)

70 °C (158 °F)

67 °C (152,6 °F)

70 °C (158 °F)

70 °C (158 °F)

O sensor não pode ser danificado mecanicamente.

Ao aplicar em gamas de temperatura abaixo dos -20°C, o sensor deve ser protegido através da montagem numa caixa adicional antes do efeito de choque.

As peças de ligação devem ser instaladas de modo que seja alcançado, no mínimo, o grau de protecção IP20 conforme IEC 60529.