



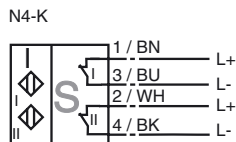
Marque de commande

NCN3-F31-N4-K-10M

Caractéristiques

- Montage directement sur les dispositifs d'entraînement normalisés
- Boîtier stable et compact
- Ajustage reproductible
- Attestation CE de type TÜV99 ATEX 1479X
- Propre à l'emploi jusqu'à SIL 2 selon IEC 61508

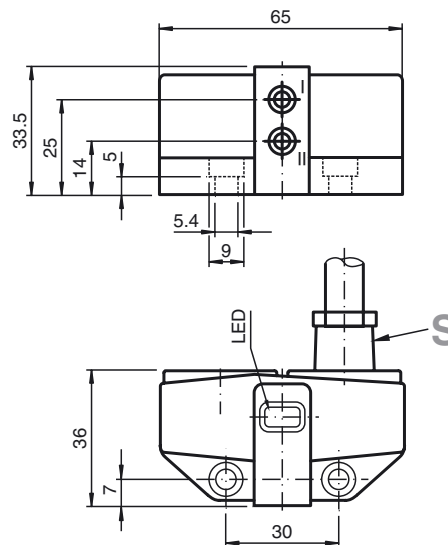
Connexion



Accessoires

- BT65A**
came pour la série F31
- BT65X**
came pour la série F31
- BT115A**
came pour la série F31
- BT115X**
came pour la série F31
- BT65B**
came pour la série F31
- BT115B**
came pour la série F31

Dimensions



Caractéristiques techniques

Caractéristiques générales

Fonction de l'élément de commutation	C.C. à ouverture double
Portée nominale s_n	3 mm
Montage	noyable
Polarité de sortie	NAMUR
Portée de travail s_a	0 ... 2,4 mm
Facteur de réduction r_{AI}	0,35
Facteur de réduction r_{Cu}	0,3
Facteur de réduction $r_{1,4301}$	0,75
Facteur de réduction r_{SI37}	1
Facteur de réduction r_{Ms}	0,45

Valeurs caractéristiques

Tension assignée d'emploi U_o	8 V
Fréquence de commutation f	0 ... 3 kHz
Course différentielle H	typ. 5 %
Protection contre l'inversion de polarité	protégé
Protection contre les courts-circuits	oui
Adapté à la technique 2:1	oui, Diode de protection contre l'inversion de polarité pas nécessaire

Consommation en courant	
Cible de mesure non détectée	≥ 3 mA
Cible de mesure détectée	≤ 1 mA
Visualisation de l'état de commutation	LED jaune

Conditions environnementales

Température ambiante	-25 ... 100 °C (-13 ... 212 °F)
Température de stockage	-40 ... 100 °C (-40 ... 212 °F)

Remarque†:
sous le même nom de produit mais sous une référence différente, ce produit a un pré-détecteur dont la plage de température est limitée (jusqu'à +70°C).
La plage de température indiquée ici (jusqu'à +100°C) ne s'applique qu'aux capteurs référence 2239**.

Caractéristiques mécaniques

Raccordement (côté système)	10 m, câble PVC
Section des fils (côté système)	0,75 mm ²
Matériau du boîtier	PBT
Face sensible	PBT
Mode de protection	IP67

Informations générales

utilisation en zone à risque d'explosion catégorie	voir mode d'emploi 1G; 2G; 3G
--	----------------------------------

conformité de normes et de directives

Conformité aux normes	
NAMUR	EN 60947-5-6:2000 IEC 60947-5-6:1999
Compatibilité électromagnétique	NE 21:2007
Normes	EN 60947-5-2:2007 IEC 60947-5-2:2007

Agréments et certificats

Agrément UL	cULus Listed, General Purpose
Homologation CSA	cCSAus Listed, General Purpose
agrément CCC	Les produits dont la tension de service est ≤ 36 V ne sont pas soumis à cette homologation et ne portent donc pas le marquage CCC.

Date de publication: 2012-07-09 10:26 Date d'édition: 2012-08-15 223955_fra.xml

ATEX 1G

mode d'emploi

catégorie de matériel 1G

Conformité aux directives

Conformité aux normes

sigle CE

sigle Ex

Attestation CE de type

Type correspondant

capacité interne efficace C_i

inductance interne efficace L_i

Longueur du câble

groupe d'explosion IIA

groupe d'explosion IIB

groupe d'explosion IIC

généralités

température ambiante maximale admissible

installation, mise en service

entretien, maintenance

conditions particulières

protection contre les risques mécaniques

charge électrostatique

Appareils électriques pour les zones à risque d'explosion

pour l'emploi dans les zones à risque de déflagration en milieu de gaz, vapeur, brouillard

94/9/EG

EN 60079-0:2009, EN 60079-11:2007, EN 60079-26:2007

type de protection anti-déflagration sécurité intrinsèque

Restrictions par les conditions suivantes

CE 0102

Ex II 1G Ex ia IIC T6

TÜV 99 ATEX 1479 X

NCN3-F31-N4...

≤ 100 nF La longueur de câble prise en compte est de 10 m. la valeur s'applique à un circuit capteur.

≤ 100 µH La longueur de câble prise en compte est de 10 m. la valeur s'applique à un circuit capteur.

Tenir compte des charges électrostatiques dangereuses du câble branché à demeure, à partir des longueurs suivantes :

69 cm

34 cm

5 cm

Le matériel doit être exploité selon les indications dans le feuillet technique et cette notice d'instructions.

Tenir compte du certificat CE d'homologation-type. les conditions spécifiques doivent être respectées!

La directive 94/9CE et par conséquent les attestations CE de type sont en général uniquement valables pour l'utilisation du matériel électrique dans des conditions atmosphériques.

L'utilisation avec des températures ambiantes > 60 °C a été contrôlée quant aux surfaces chaudes par l'organisme de certification désigné.

En cas d'utilisation du moyen d'exploitation dans des conditions différentes des conditions atmosphériques, il faut tenir compte le cas échéant d'une diminution des énergies minimales

Concernant les plages de température, en fonction de la classe de température, se référer au certificat CE d'homologation-type. **La température maximale admissible de la fiche de données doit également être observée, la plus petite des deux valeurs devant être respectée.**

Attention : utiliser la grille de températures prévue pour la catégorie 1 !!! La réduction de 20 %, selon EN 1127-1 : 2007, a déjà été opérée dans la grille de températures prévue pour la catégorie 1.

Veiller au respect des lois ou des directives et normes applicables aux domaines d'utilisation respectifs.

La sécurité intrinsèque n'est garantie que dans le cas où l'interconnexion est réalisée avec un outillage associé approprié et en conformité avec la validation correspondante.

L'outillage correspondant doit satisfaire aux exigences de la catégorie ia.

En raison de risques éventuels d'inflammation du fait d'erreurs et /ou de courants passagers dans le système de compensation de potentiel, la préférence devra être donnée à une séparation galvanique dans les circuits d'alimentation et de signaux. L'outillage correspondant ne devra être utilisé sans séparation galvanique que dans la mesure où les exigences correspondantes selon IEC 60079-14 sont remplies.

Aucune modification ne doit être effectuée sur les appareils électriques fonctionnant en zone explosible.

La réparation des appareils n'est pas possible.

Lors de l'utilisation en dessous de -20°C dans la gamme de température, protéger le détecteur contre les chocs en le montant dans un boîtier supplémentaire.

Dans le cas de la mise en oeuvre dans le groupe IIC, éviter les charges électrostatiques des éléments plastiques du boîtier non tolérées.

ATEX 2G

mode d'emploi

catégorie de matériel 2G

Conformité aux directives
Conformité aux normes

sigle CE

sigle Ex
Attestation CE de type
Type correspondant
capacité interne efficace C_i

inductance interne efficace L_i

généralités

température ambiante maximale admissible

installation, mise en service

entretien, maintenance

conditions particulières

protection contre les risques mécaniques

Appareils électriques pour les zones à risque d'explosion

pour l'emploi dans les zones à risque de déflagration en milieu de gaz, vapeur, brouillard

94/9/EG
EN 60079-0:2009, EN 60079-11:2007
type de protection anti-déflagration sécurité intrinsèque
Restrictions par les conditions suivantes
C 0102

II 1G Ex ia IIC T6
TÜV 99 ATEX 1479 X
NCN3-F31-N4...

≤ 100 nF ; La longueur de câble prise en compte est de 10 m. la valeur s'applique à un circuit capteur.

≤ 100 μ H ; La longueur de câble prise en compte est de 10 m. la valeur s'applique à un circuit capteur.

Le matériel doit être exploité selon les indications dans le feuillet technique et cette notice d'instructions. Tenir compte du certificat CE d'homologation-type. les conditions spécifiques doivent être respectées!

La directive 94/9CE et par conséquent les attestations CE de type sont en général uniquement valables pour l'utilisation du matériel électrique dans des conditions atmosphériques.

L'utilisation avec des températures ambiantes > 60 °C a été contrôlée quant aux surfaces chaudes par l'organisme de certification désigné.

En cas d'utilisation du moyen d'exploitation dans des conditions différentes des conditions atmosphériques, il faut tenir compte le cas échéant d'une diminution des énergies minimales

Concernant les plages de température, en fonction de la classe de température, se référer au certificat CE d'homologation-type. **La température maximale admissible de la fiche de données doit également être observée, la plus petite des deux valeurs devant être respectée.**

Veiller au respect des lois ou des directives et normes applicables aux domaines d'utilisation respectifs. La sécurité intrinsèque n'est garantie que dans le cas où l'interconnexion est réalisée avec un outillage associé approprié et en conformité avec la validation correspondante.

Aucune modification ne doit être effectuée sur les appareils électriques fonctionnant en zone explosible.

La réparation des appareils n'est pas possible.

Lors de l'utilisation en dessous de -20 °C dans la gamme de température, protéger le détecteur contre les chocs en le montant dans un boîtier supplémentaire.

Date de publication: 2012-07-09 10:26 Date d'édition: 2012-06-15 223955_fra.xml

ATEX 3G (ic)

mode d'emploi

catégorie de matériel 3G (ic)

Conformité aux directives

Conformité aux normes

sigle CE

sigle Ex

capacité interne efficace C_i

inductance interne efficace L_i

généralités

installation, mise en service

entretien, maintenance

conditions particulières

température ambiante maximale admissible T_{Umax} bei $U_i = 20 V$

à $P_i=34 mW$, $I_i=25 mA$, T6

à $P_i=34 mW$, $I_i=25 mA$, T5

à $P_i=34 mW$, $I_i=25 mA$, T4-T1

à $P_i=64 mW$, $I_i=25 mA$, T6

à $P_i=64 mW$, $I_i=25 mA$, T5

à $P_i=64 mW$, $I_i=25 mA$, T4-T1

à $P_i=169 mW$, $I_i=52 mA$, T6

à $P_i=169 mW$, $I_i=52 mA$, T5

à $P_i=169 mW$, $I_i=52 mA$, T4-T1

protection contre les risques mécaniques

Elements de connexion

Appareils électriques pour les zones à risque d'explosion

pour l'emploi dans les zones à risque de déflagration en milieu de gaz, vapeur, brouillard

94/9/EG

EN 60079-11:2007 type de protection contre la mise à feu "ic"

Restrictions par les conditions suivantes

CE 0102

(Ex) II 3G Ex ic IIC T6 X

$\leq 100 nF$; Une longueur de câble de 10 m est prise en considération. la valeur s'applique à un circuit capteur.

$\leq 100 \mu H$; Une longueur de câble de 10 m est prise en considération. la valeur s'applique à un circuit capteur.

Le matériel doit être exploité selon les indications dans le feuillet technique et cette notice d'instructions. Les conditions particulières énoncées ci-après limitent les données de la fiche technique !

Les conditions spécifiques doivent être respectées!

La directive 94/9CE est en général uniquement valable pour l'utilisation du matériel électrique dans des conditions atmosphériques.

En cas d'utilisation des appareils électriques hors de conditions atmosphériques, respecter en cas échéant la diminution de la quantité d'énergie min. nécessaire à l'inflammation.

Veiller au respect des lois ou des directives et normes applicables aux domaines d'utilisation respectifs. Le détecteur doit exclusivement fonctionner avec des circuits limités en énergie et répondant aux prescriptions de la norme CEI 60079-11. Le groupe de protection dépend du circuit d'alimentation raccordé limité en énergie.

Aucune modification ne doit être effectuée sur les appareils électriques fonctionnant en zone explosible.

La réparation des appareils n'est pas possible.

Chaque boucle de détecteur peut fonctionner avec les valeurs maximales indiquées.

70 °C (158 °F)

70 °C (158 °F)

70 °C (158 °F)

70 °C (158 °F)

70 °C (158 °F)

70 °C (158 °F)

67 °C (152,6 °F)

70 °C (158 °F)

70 °C (158 °F)

Le capteur ne doit subir aucune détérioration d'origine mécanique.

Lors de l'utilisation en dessous de -20C° dans la gamme de température, protéger le détecteur contre les chocs en le montant dans un boîtier supplémentaire.

Installer les éléments de raccordement de sorte à ce que la protection IP20 selon CEI 60529 soit au moins atteinte.