



Opis zamówienia

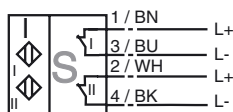
NCN3-F31-N4-K

Opis zamówienia

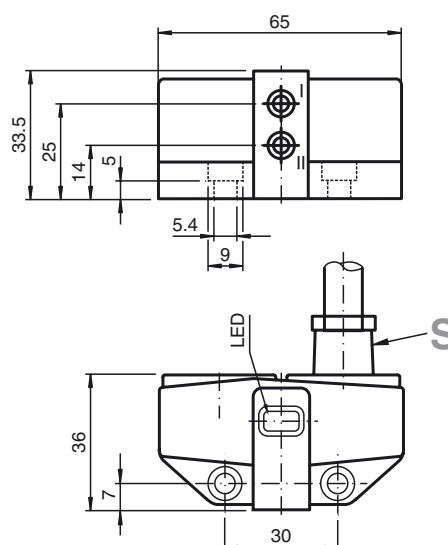
- Bezpośredni montaż do standardowych rozruszników
- Zwarta i stabilna obudowa
- Stałe wyjustowanie
- Certyfikat badania typu WE TÜV99 ATEX 1479X
- Do zastosowania do SIL 2 zgodnie z IEC 61508

Przyłącze

N4-K



Wymiary



Dane techniczne

Dane ogólne

Funkcja elementów przełączających	DCpodwójny normalnie zamknięty
Nominalny zasięg działania	s_n 3 mm
Instalacja	zabudowany
Polaryzacja wyjściowa	NAMUR
Zapewniony dystans działania	s_a 0 ... 2,4 mm
Współczynnik redukcji r_{AI}	0,35
Współczynnik redukcji r_{Cu}	0,3
Współczynnik redukcji $r_{1.4301}$	0,75
Współczynnik redukcji r_{S37}	1
Współczynnik redukcji r_{Ms}	0,45

Parametry

Napięcie znamionowe	U_o 8 V
Częstotliwość przełączania	f 0 ... 3 kHz
histereza	H typ. 5 %
Ochrona przed złą polaryzacją	ochrona przed odwrotną polaryzacją
Ochrona przed zwarcie	tak
Nadaje się do techniki 2:1	tak, Dioda zabezpieczająca przed odwróceniem polaryzacji nie jest wymagana.

Pobór prądu

Płyta pomiarowa nie wykryta	≥ 3 mA
Płyta pomiarowa wykryta	≤ 1 mA
Wskaźnik stanu przełączenia	Żółta dioda

Warunki otoczenia

Temperatura otoczenia	-25 ... 100 °C (-13 ... 212 °F)
-----------------------	---------------------------------

Uwaga:

Produkt dostępny jest pod tą samą nazwą, ale z innym numerem artykułu — poprzednia wersja charakteryzowała się ograniczonym zakresem temperatur (maks. +70°C). Nowy zakres temperatur (maks. +100°C) dotyczy jedynie czujników z numerem artykułu 2239**.

Temperatura składowania	-40 ... 100 °C (-40 ... 212 °F)
-------------------------	---------------------------------

Dane mechaniczne

Przyłącze (system)	Przewód PVC, 5 mm
Przekrój żył (system)	0,75 mm ²
Materiał obudowy	PBT
Powierzchnia pomiarowa	PBT
Rodzaj ochrony	IP66 / IP67

Informacje ogólne

Zastosowanie w przestrzeniach zagrożonych wybuchem	patrz instrukcja obsługi
Kategoria	1G; 2G; 3G

Zgodność norm i dyrektyw

Zgodność norm	
NAMUR	EN 60947-5-6:2000 IEC 60947-5-6:1999
zgodność elektromagnetyczna	NE 21:2007
Normy	EN 60947-5-2:2007 IEC 60947-5-2:2007

Zezwolenia i certyfikaty

Certyfikat UL	cULus Listed, General Purpose
---------------	-------------------------------

Certyfikat CSA
Certyfikat CCC

cCSAus Listed, General Purpose
Produkty, dla których maksymalne napięcie robocze nie przekracza 36 V, nie wymagają certyfikacji, a zatem nie są opatrzone znakiem CCC.

Data publikacji: 2012-07-09 10:26 Data wydania: 2012-08-10 223954_pol.xml

ATEX 1G

Instrukcja obsługi

Kategoria urządzenia 1G

Zgodność z wytycznymi

Zgodność norm

Oznakowanie CE

Znak Ex

Zaświadczenie EG dot. sprawdzenia danego typu modelu

Przyporządkowany typ

Efektywna pojemność wewnętrzna C_i Efektywna indukcyjność wewnętrzna L_i

Długość kabla

Grupa wybuchowości IIA

Grupa wybuchowości IIB

Grupa wybuchowości IIC

Informacje ogólne

Maksymalna dopuszczalna temperatura otoczenia

Instalacja, uruchomienie

Konservacja, serwis

Szczególne warunki

Ochrona przed uszkodzeniami mechanicznymi

Wyładowanie elektrostatyczne

Urządzenia elektryczne dla przestrzeni zagrożonych wybuchemdo użytku w przestrzeniach zagrożonych wybuchem gazu, oparów, mgły.
94/9/EGEN 60079-0:2009, EN 60079-11:2007, EN 60079-26:2007
Zabezpieczenie przed zapłonem - wykonanie iskrobezpieczne
ograniczenie przez następujące warunki

CE 0102

Ex II 1G Ex ia IIC T6

TÜV 99 ATEX 1479 X

NCN3-F31.-N4...

 ≤ 100 nF Uwzględniony kabel o długości 10 m.
Wartość obowiązuje dla obwodu czujnika. ≤ 100 μ H Uwzględniony kabel o długości 10 m.
Wartość obowiązuje dla obwodu czujnika.Należy przestrzegać niebezpiecznego wyładowania elektrostatycznego
podłączonego kabla od następujących długości:

69 cm

34 cm

5 cm

Urządzenie należy używać zgodnie z danymi katalogowymi oraz danymi zawartymi w tej instrukcji obsługi.

Należy przestrzegać certyfikatu badania prototypu WE. Należy przestrzegać warunków szczególnych!

Dyrektywa 94/9/EG i tym samym certyfikaty badania prototypu WE obowiązują wyłącznie podczas eksploatacji urządzeń elektrycznych w warunkach atmosferycznych.

Używanie w temperaturze otoczenia >60 °C było przetestowane w przypadku gorących powierzchni zgodnie z certyfikatem.

W przypadku używania poza warunkami atmosferycznymi, należy uwzględnić zmniejszenie minimalnej dopuszczalnej energii zapłonowej.

Zakres temperatury, w zależności od klasy temperaturowej, podany jest w certyfikacie badania prototypu WE. **Należy dodatkowo uwzględnić najwyższą dopuszczalną temperaturę otoczenia podaną w arkuszu danych i stosować się do mniejszej z tych dwóch wartości.****Uwaga:** Należy korzystać z tabeli temperatur dla kategorii 1!!! Wartości podane w tabeli temperatur dla kategorii 1 pomniejszone są o 20% zgodnie z EN 1127-1:2007.

Należy przestrzegać przepisów prawnych i/lub rozporządzeń i norm regulujących użycie lub też użycia zgodnego z przeznaczeniem.

Iskrobezpieczność urządzeń jest gwarantowana jedynie w przypadku podłączenia z urządzeniem przynależnym, które posiada zaświadczenie o wykonaniu iskrobezpiecznym.

Przynależne urządzenie musi spełniać wymagania kategorii "ia".

Ze względu na niebezpieczeństwo zapłonu, do którego może dojść wskutek błędów oraz/lub prądów fazowych w systemie wyrównania potencjałów, należy odizolować galwanicznie obwód prądu zasilającego od prądu sygnałowego.

Zastosowanie przynależnego urządzenia bez izolacji galwanicznej dozwolone jest tylko wtedy, gdy spełnione są odpowiednie wymagania normy IEC 60079-14.

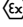
Nie wolno dokonywać żadnych zmian przy urządzeniach przeznaczonych do pracy w przestrzeniach zagrożonych wybuchem.

Wykonywanie napraw tych urządzeń nie jest możliwe.

Podczas zastosowania w temperaturze poniżej -20 °C chronić czujnik przed uderzeniem poprzez zabudowę w dodatkową obudowę.

Podczas zastosowania w grupie IIC należy unikać niedopuszczalnego wyładowania elektrostatycznego elementów obudowy wykonanych z tworzywa sztucznego.

ATEX 2G

Instrukcja obsługi	
Kategoria urządzenia 2G	Urządzenia elektryczne dla przestrzeni zagrożonych wybuchem
zgodność z wytycznymi	do użytku w przestrzeniach zagrożonych wybuchem gazu, oparów i mgły.
Zgodność norm	94/9/EG
	EN 60079-0:2009, EN 60079-11:2007
	Zabezpieczenie przed zapłonem - wykonanie iskrobezpieczne
	ograniczenie przez następujące warunki
Oznakowanie CE	CE 0102
Znak Ex	 II 1G Ex ia IIC T6
Zaświadczenie EG dot. sprawdzenia danego typu modelu	TÜV 99 ATEX 1479 X
Przyporządkowany typ	NCN3-F31.-N4...
Efektywna pojemność wewnętrzna C _i	≤ 100 nF ; Uwzględniona długość kabla 10 m. Wartość obowiązuje dla obwodu czujnika.
Efektywna indukcyjność wewnętrzna L _i	≤ 100 µH ; Uwzględniona długość kabla 10 m. Wartość obowiązuje dla obwodu czujnika.
Informacje ogólne	Urządzenie należy używać zgodnie z danymi katalogowymi oraz danymi zawartymi w tej instrukcji obsługi. Należy przestrzegać certyfikatu badania prototypu WE. Należy przestrzegać warunków szczególnych! Dyrektywa 94/9EG i tym samym certyfikaty badania prototypu WE obowiązują wyłącznie podczas eksploatacji urządzeń elektrycznych w warunkach atmosferycznych. Używanie w temperaturze otoczenia >60 °C było przetestowane w przypadku gorących powierzchni zgodnie z certyfikatem. W przypadku używania poza warunkami atmosferycznymi, należy uwzględnić zmniejszenie minimalnej dopuszczalnej energii zapłonowej.
Maksymalna dopuszczalna temperatura otoczenia	Zakres temperatury, w zależności od klasy temperaturowej, podany jest w certyfikacie badania prototypu WE. Należy dodatkowo uwzględnić najwyższą dopuszczalną temperaturę otoczenia podaną w arkuszu danych i stosować się do mniejszej z tych dwóch wartości.
Instalacja, uruchomienie	Należy przestrzegać przepisów prawnych i/lub rozporządzeń i norm regulujących użycie lub też użycia zgodnego z przeznaczeniem. Iskrobezpieczność urządzeń jest gwarantowana jedynie w przypadku podłączenia z urządzeniem przynależnym, które posiada zaświadczenie o wykonaniu iskrobezpiecznym.
Konserwacja, serwis	Nie wolno dokonywać żadnych zmian przy urządzeniach przeznaczonych do pracy w przestrzeniach zagrożonych wybuchem. Wykonywanie napraw tych urządzeń nie jest możliwe.
Szczególne warunki	
Ochrona przed uszkodzeniami mechanicznymi	Podczas zastosowania w temperaturze poniżej -20°C chronić czujnik przed uderzeniem poprzez zabudowę w dodatkową obudowę.

ATEX 3G (ic)

Instrukcja obsługi

Kategoria urządzenia 3G (ic)

zgodność z wytycznymi

Zgodność norm

Oznakowanie CE

Znak Ex

Efektywna pojemność wewnętrzna C_i Efektywna indukcyjność wewnętrzna L_i

Informacje ogólne

Instalacja, uruchomienie

Konservacja, serwis

Szczególne warunkiMaksymalna dopuszczalna temperatura otoczenia T_{Umax} gdy $U_i = 20 V$ gdy $P_i=34 mW$, $I_i=25 mA$, T6gdy $P_i=34 mW$, $I_i=25 mA$, T5gdy $P_i=34 mW$, $I_i=25 mA$, T4-T1gdy $P_i=64 mW$, $I_i=25 mA$, T6gdy $P_i=64 mW$, $I_i=25 mA$, T5gdy $P_i=64 mW$, $I_i=25 mA$, T4-T1gdy $P_i=169 mW$, $I_i=52 mA$, T6gdy $P_i=169 mW$, $I_i=52 mA$, T5gdy $P_i=169 mW$, $I_i=52 mA$, T4-T1

Ochrona przed uszkodzeniami mechanicznymi

Elementy przyłączeniowe

Urządzenia elektryczne dla przestrzeni zagrożonych wybuchem

do użytku w przestrzeniach zagrożonych wybuchem gazu, oparów i mgły.

94/9/EG

EN 60079-11:2007 Zabezpieczenie przed zapłonem typu "ic"
ograniczenie przez następujące warunki

CE 0102

II 3G Ex ic IIC T6 X

 $\leq 100 nF$; Uwzględniona długość kabla 10 m.

Wartość obowiązuje dla obwodu czujnika.

 $\leq 100 \mu H$; Uwzględniona długość kabla 10 m.

Wartość obowiązuje dla obwodu czujnika.

Urządzenie należy używać zgodnie z danymi katalogowymi oraz danymi zawartymi w tej instrukcji obsługi. Podane dane katalogowe ograniczone są przez tą instrukcję obsługi!

Należy przestrzegać warunków szczególnych!

Dyrektywa 94/9EG obowiązuje wyłącznie do użytku urządzeń elektrycznych w warunkach atmosferycznych. W przypadku używania poza warunkami atmosferycznymi, należy uwzględnić zmniejszenie minimalnej dopuszczalnej energii zapłonowej.

Należy przestrzegać przepisów prawnych i/lub rozporządzeń i norm regulujących użycie lub też użycia zgodnego z przeznaczeniem. Czujnik przewidziany jest do eksploatacji w obwodach prądowych o ograniczonej energii, odpowiadających wymaganiom IEC 60079-11. Grupa wybuchowości kieruje się załączonym, zasilającym obwodem prądowym o ograniczonej energii.

Nie wolno dokonywać żadnych zmian przy urządzeniach przeznaczonych do pracy w przestrzeniach zagrożonych wybuchem.

Wykonywanie napraw tych urządzeń nie jest możliwe.

Każy obwód prądowy czujnika może być użytkowany z podanymi wartościami maksymalnymi.

70 °C (158 °F)

70 °C (158 °F)

70 °C (158 °F)

70 °C (158 °F)

70 °C (158 °F)

70 °C (158 °F)

67 °C (152,6 °F)

70 °C (158 °F)

70 °C (158 °F)

Czujnik nie może zostać uszkodzony mechanicznie.

Podczas zastosowania w temperaturze poniżej -20°C chronić czujnik przed uderzeniem poprzez zabudowę w dodatkową obudowę.

Elementy przyłączeniowe należy założyć w taki sposób, aby osiągnięty został przynajmniej stopień ochrony IP20 zgodnie z IEC 60529.