



**Codifica d'ordine**

**SBL-8-H-900-IR-SL-V/32/59/73**

Sensore fotoelettrico a riflessione con attenuazione dello sfondo con connettore maschio M12x1, a 4 poli e cavo fisso con connettore femmina M12 x 1, a 4 poli

**Caratteristiche**

- Interruttore fotoelettrico a riflessione con soppressione sfondo per convogliatori a rulli
- Per il montaggio tra i rulli di un convogliatore a rulli
- Differenza bianco-nero molto piccola
- Impostazione elettrica continua dell'ampiezza di esplorazione
- Collegabile in cascata
- 3 in 1: interruttore fotoelettrico, valvola pneumatica e logica di comando integrata

**Certificazione**

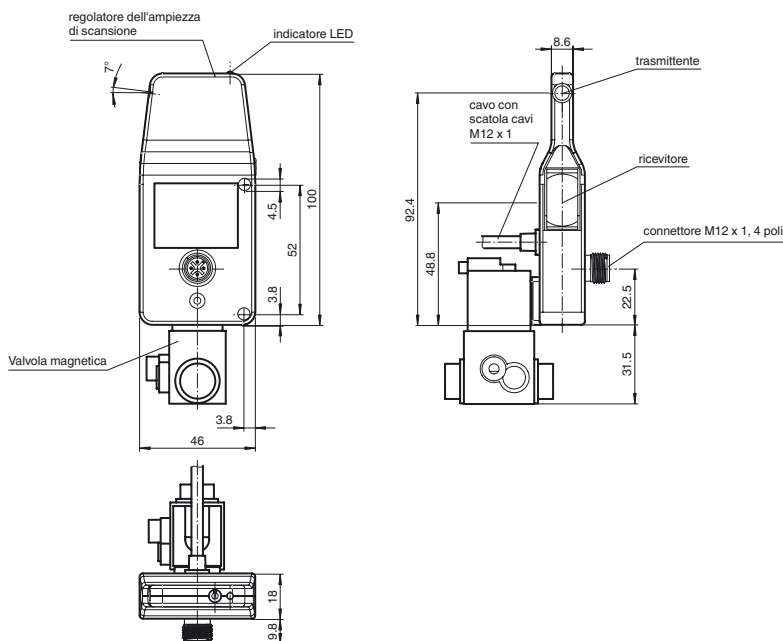
I sensori della serie SBL sono adatti al controllo semplificato del flusso di merce di un convogliatore a rulli nella tecnica di movimentazione.

I sensori SBL dispongono di un mascheramento del fondo preciso secondo il metodo a 3 elementi. Oltre che per un eccellente mascheramento del fondo, si distingue per un'ottima insensibilità alla luce ambientale.

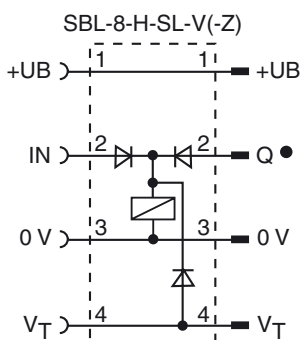
La merce o i contenitori per il trasporto di ogni colore e opacità vengono rilevati con precisione.

Grazie alla sua particolare forma, il sensore si adatta al montaggio tra i rulli o tra altre unità di trasporto. È quindi facilmente integrabile e protetto da eventuali danneggiamenti.

**Dimensioni**

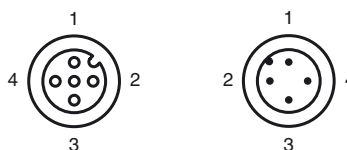


**Allacciamento elettrico**

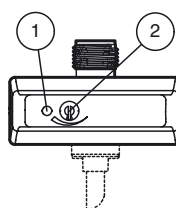


○ = Intervento in presenza di luce  
● = commutazione sullo scuro

**Appuntare conciliarsi**



**Indicatori/Elementi di comando**



1	Indicatore segnale	giallo
2	Regolatore dell'ampiezza di scansione	

Data di edizione: 2011-12-21 16:32 Data di stampare: 2012-02-17 22:3823\_ita.xml

**Dati tecnici**

**Dati generali**

Campo di scansione	40 ... 900 mm
Campo di scansione min.	40 ... 340 mm
Campo di scansione max.	40 ... 900 mm
Zona di registrazione	340 ... 900 mm
Oggetto di riferimento	Bianco standard 200 mm x 200 mm
Trasmettitore fotoelettrico	IREDD
Tipo di luce	infrarosso, luce variabile , 880 nm
Differenza bianco-nero (6%/90%)	< 10 %
Diametro chiazza luce	circa. 60 mm Per distanza utile 900 mm
Collegabilità in cascata	A 20°C: max. 64 Sensori per ogni alimentazione
Limite luce estranea	Luce equivalente 30000 Lux , Lampada fluorescente 5000 Lux

**Caratteristiche sicurezza funzionale**

MTTF <sub>d</sub>	1100 a
Durata dell'utilizzo (T <sub>M</sub> )	20 a
Grado di copertura della diagnosi (DC)	0 %

**Indicatori / Elementi di comando**

Indicatore delle funzioni	LED giallo: si illumina in caso di riconoscimento di un oggetto
Elementi di comando	Regolatore dell'ampiezza di scansione

**Dati elettrici**

Tensione di esercizio	U <sub>B</sub>	24 V DC ± 20 %
Ondulazione		max. 10 %
Corrente a vuoto	I <sub>0</sub>	max. 70 mA

**Uscita**

Tipo di circuito		commutazione sullo scuro
Uscita del segnale		1 PNP, a prova di cortocircuito, a polarità protetta
Tensione di comando		max. 30 V DC
Corrente di comando		max. 200 mA
Frequenza di commutazione	f	100 Hz
Tempo di reazione		5 ms
Uscita pneumatica		Valvola a 3/2 vie
Tipo di valvola		chiuso nello stato di diseccitazione
Pressione di esercizio		2 ... 8 bar (29 ... 116 psi)
Medio		Aria

**Condizioni ambientali**

Temperatura ambiente	-15 ... 50 °C (5 ... 122 °F)
Temperatura di magazzino	-30 ... 60 °C (-22 ... 140 °F)

**Dati meccanici**

Classe di protezione	IP65
Allacciamento	Connettore a spina (M12 x 1), 4 poli ; Cavo di collegamento con Connettore femmina, diritto M12 x 1 ; Lunghezza: 1930 mm
Materiale	
Involucro	Plastica
Uscita luce	Lente di plastica
Massa	circa. 200 g

**Conformità alle norme e alle direttive**

Conformità alle direttive	Direttiva sulla Compatibilità Elettromagnetica 2004/108/CE
Conformità alle norme	
Norma prodotto	EN 60947-5-2:2007 IEC 60947-5-2:2007
Resistenza agli urti	IEC / EN 60068, semisinusoidale, 40 g nel senso X, Y e Z
Resistenza alle vibrazioni	IEC / EN 60068-2-6, sinusoidale, 10 - 1000 Hz, 10 g nel senso X, Y e Z

**Omologazioni e certificati**

omologazione UL	cULus Listed, Class 2 Power Source, Type 1 enclosure
Omologazione CCC	I prodotti con tensione di esercizio ≤36 V non sono soggetti al regime di autorizzazione e pertanto non sono provvisti di marcatura CCC.

**Accessori**

**OMH-SBL-01**

Staffa di montaggio per sensori della serie SBL

**V1-G-2M-PVC**

scatola connessione cavi, M12, a 4 poli, cavo PVC

**V1-G-5M-PVC**

scatola connessione cavi, M12, a 4 poli, cavo PVC

**V1-W-2M-PUR**

scatola connessione cavi, M12, a 4 poli, cavo PUR

**V1-W-5M-PUR**

scatola connessione cavi, M12, a 4 poli, cavo PUR

**V1S-TEE-V1/V1S**

Distributore a T, da connettore M12 a presa/connettore M12

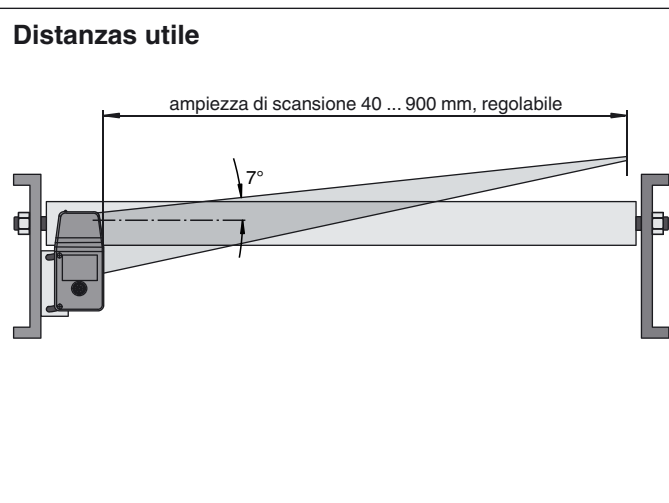
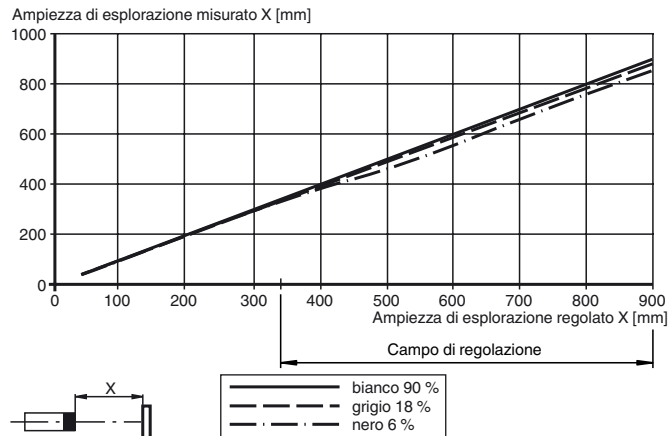
**Schraubendreher 0,5 x 3,0 mm**

Cacciavite

Per altri accessori vedere il sito Internet [www.pepperl-fuchs.com](http://www.pepperl-fuchs.com)

## Curve/Diagrammi

## Differenza dell' ampiezza di esplorazione

**Opzioni:**

In caso di **varianti-V** dotate di un'elettrovalvola, è possibile comandare direttamente, senza passare per il comando dell'impianto, un attuatore pneumatico a 3/2 vie. Se il materiale convogliato viene riconosciuto, l'interruttore fotoelettrico emette un segnale elettrico per il comando dell'elettrovalvola pneumatica.

Inoltre, in caso di **varianti-SL-(V)** dotate di una logica di comando, è possibile collegare fino a 50 interruttori fotoelettrici, a seconda dell'assorbimento di corrente del sensore e dell'elettrovalvola. Una linea di controllo aggiuntiva ("cavo bus") funge da cavo di alimentazione e sincronizzazione dei sensori dotati di elettrovalvola (variante -SL), per l'espletamento di diverse funzioni necessarie per il trasporto su rulli, senza una logica di comando esterna. Tali funzioni sono: ingresso singolo, uscita singola, inoltro del blocco, controllo esterno del motore e della valvola. Tramite l'inoltro del blocco (VT) esiste la possibilità di bloccare contemporaneamente le valvole di tutti i sensori che si trovano nella cascata. A tale scopo la tensione di alimentazione positiva (+UB) deve essere collegata all'ingresso VT del primo sensore.

Nei sensori con la **funzione di temporizzazione -Z** è possibile impostare separatamente le procedure di attivazione e disattivazione (ritardo di eccitazione e diseccitazione). In questo modo è possibile realizzare un trasporto privo di pressione dinamica con merce convogliata di peso diverso. Il ritardo di accensione/spengimento per il comando dell'elettrovalvola può essere impostato tra 0 e 2 secondi.

Con l'elemento di alimentazione V1S-TEE-V1/V1S, fornito come accessorio, e i cavi V1-G-...-PVC è possibile realizzare punti di alimentazione di tensione aggiuntivi per 20/25 sensori. In questo modo si possono commutare con praticità molti sensori in linea. Si prega di notare che i connettori e i cavi dispongono solitamente di una corrente nominale massima di  $I = 4$  A. I valori relativi alla corrente nominale dei singoli componenti sono contenuti nelle schede tecniche. L'alimentazione elettrica dei sensori segue le normali norme nazionali in merito.

**Nota:**

Per l'impostazione dell'ampiezza di esplorazione, si consiglia di utilizzare il cacciavite acquistabile come accessorio.