



Referencia de pedido

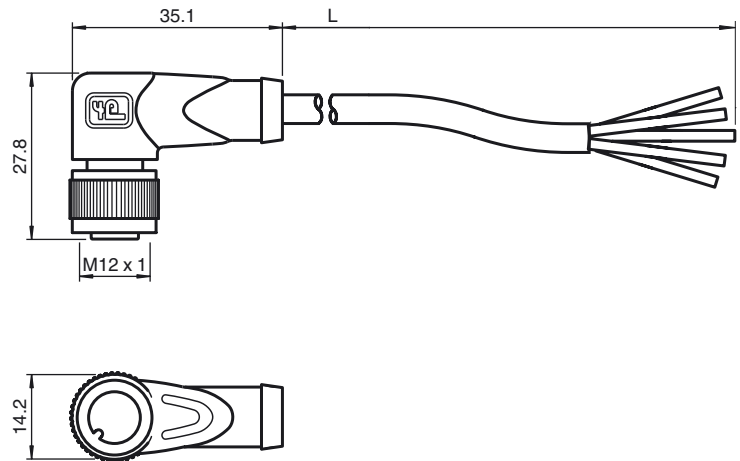
V15-W-30M-PUR-0,75

Conector hembra, M12, 5 polos, cable PUR

Características

- Tuerca moleteada adecuada para maquina de herramientas
- Inmunidad contra vibraciones mediante reticulado mecánico
- Contactos dorados y revirados
- Tipo de protección IP67 / IP68 / IP69K
- sin halógeno

Dimensiones



Datos técnicos

Datos generales

Nº de polos	5
Conexión 1	Conector hembra
Tipo 1	angulado
Rosca 1	M12
Conexión 2	Terminal de línea libre

Datos eléctricos

Tensión de trabajo	U_B	máx. 60 V CC
Tensión de prueba		> 1500 V _{eff} CA
Corriente de trabajo		máx. 4 A
Resistencia de tránsito		< 5 mΩ

Condiciones ambientales

Temperatura ambiente	-25 ... 100 °C (-13 ... 212 °F)
	Para temperaturas por encima de 80 °C (353 K) Alargamiento de rotura reducida
Grado de ensuciamiento	3

Datos mecánicos

Elementos de contacto	Bornes de contacto con resorte
Diámetro de pins	1 mm
Tipo de protección	IP67 / IP68 / IP69K
Material	
Contactos	CuSn / Au
Superficie de contacto	Au
Pinza	TPU, verde
Cable	PUR
Contratuerca	Fundición a presión de cinc
Aislamiento del hilo	PP
Cable	de hilos finos, flexibles
Diámetro del revestimiento	Ø 6 mm
Radio de flexión	> 10 x diámetro del conductor, apto para cadenas de arrastre
Color	gris
Hilos	5 x 0,75 mm ²
Montaje de escalera	42 x 0,15 mm Ø
Longitud	L 30 m
Combustibilidad	
Portador de contactos	94 HB
Carcasa	94 V-2

Conexión eléctrica

