



### Marque de commande

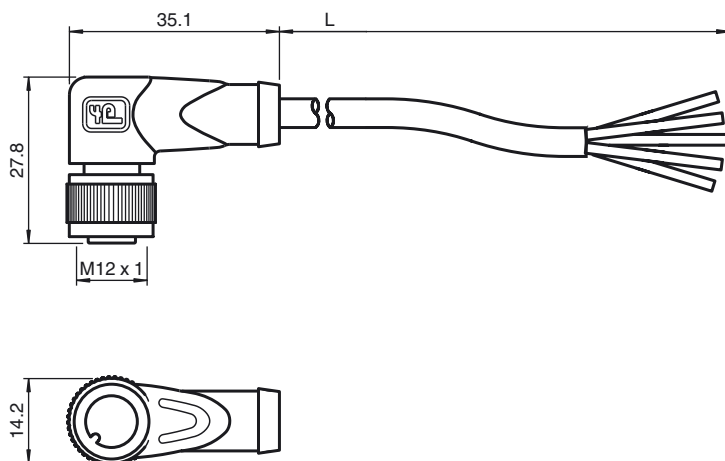
#### V15-W-30M-PUR-0,75

Connecteur femelle, M12, 5 pôles, câble PUR

### Caractéristiques

- Ecroû moleté approprié pour le montage de l'outil
- Insensibilité aux vibrations grâce à l'encliquetage mécanique
- Contacts dorés et torsadés
- Type de protection IP67 / IP68 / IP69K
- Non halogéné

### Dimensions



### Caractéristiques techniques

#### Caractéristiques générales

nombre de pôles	5
Raccordement 1	Connecteur femelle
Forme constructive 1	coudé
Filetage 1	M12
Raccordement 2	Extrémité de câble libre

#### Caractéristiques électriques

Tension d'emploi	$U_B$	max. 60 V C.C.
Tension de claquage		> 1500 V <sub>eff</sub> C.A.
Courant d'emploi		max. 4 A
résistance de continuité		< 5 mΩ

#### Conditions environnementales

Température ambiante	-25 ... 100 °C (-13 ... 212 °F) Pour des températures supérieures à 80 °C (353 K) résistance réduite à l'élongation
Degré de pollution	3

#### Caractéristiques mécaniques

éléments de contact	Douilles de contact à ressort	
diamètre de broche	1 mm	
Mode de protection	IP67 / IP68 / IP69k	
Matériau		
contacts	CuSn / Au	
surface de contact	Au	
Poignée	TPU, vert	
Câble	PUR	
écrou chapeau	zinc moulé sous pression	
isolation de fil	PP	
Câble		
Diamètre d'enveloppe	Ø 6 mm	
rayon de courbure	> 10 x diamètre du câble, convient pour les chaînes d'entraînement à raclettes	
Couleur	gris	
Fils	5 x 0,75 mm <sup>2</sup>	
Conception du conducteur	42 x 0,15 mm Ø	
Longueur	L	30 m
inflammabilité		
support de contacts	94 HB	
Boîtier	94 V-2	

### Raccordement électrique

