



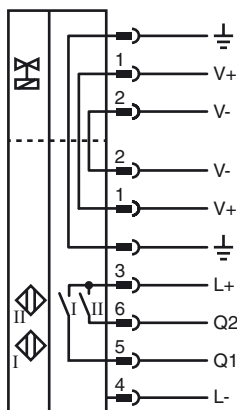
Referencia de pedido

NBN3-F31-E8-K-K-Y223735

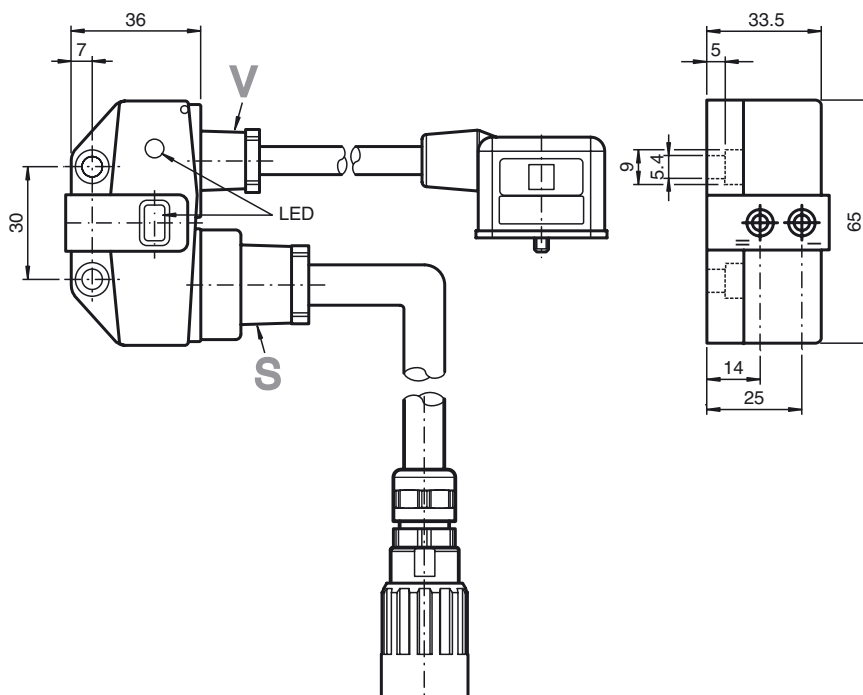
Características

- Montaje directo en mandos estandarizados
- Carcasa compacta y estable
- Ajuste fijo
- Cumple con Normativa CE p. máquinas

Conexión



Dimensiones



Datos técnicos

Datos generales

Función del elemento de conmutación	PNP	N.A. dual
Distancia de conmutación de medición s_n	3 mm	
Instalación	montaje enrasada	
Polaridad de salida	CC	
Distancia de conmutación asegurada s_a	0 ... 2,43 mm	
Factor de reducción r_{AI}	0,5	
Factor de reducción r_{Cu}	0,4	
Factor de reducción $r_{1,4305}$	1	
Factor de reducción r_{S137}	1,2	

Datos característicos

Tensión de trabajo U_B	10 ... 30 V
Frecuencia de conmutación f	0 ... 500 Hz
Histeresis H	tip. 5 %
Protección contra la inversión de polaridad	todos los conductores
Protección contra cortocircuito	sincronizado
Caída de tensión U_d	≤ 3 V
Corriente de trabajo I_L	0 ... 100 mA
Corriente residual I_r	0 ... 0,5 mA tip. 0,1 μ A a 25 °C
Corriente en vacío I_0	≤ 25 mA
Display de tensión de trabajo	LED, verde
Indicación del estado de conmutación	LED, amarillo
Indicación del estado de la válvula	LED, amarillo

Condiciones ambientales

Temperatura ambiente	-25 ... 70 °C (-13 ... 158 °F)
----------------------	--------------------------------

Datos mecánicos

Conexión (del sistema)	300 mm Cable PUR Conector Harting , Tipo R15-gg Número de polos, 6+PE Racor Pflitsch, blue globe
Sección transversal (del sistema)	0,5 mm ²
Conexión (de la válvula)	400 mm Cable PUR Enchufe de la válvula, DIN EN 175301-803 , Número de polos, 2+PE
Sección transversal (de la válvula)	0,75 mm ²
Material de la carcasa	PBT
Superficie frontal	PBT
Tipo de protección	IP67

Conformidad con Normas y Directivas

Conformidad con estándar	
Estándar	EN 60947-5-2:2007 IEC 60947-5-2:2007

Autorizaciones y Certificados

Autorización UL	cULus Listed, General Purpose
Autorización CSA	cCSAus Listed, General Purpose
Autorización CCC	Los productos cuya tensión de trabajo máx. ≤ 36 V no llevan el marcado CCC, ya que no requieren aprobación.