



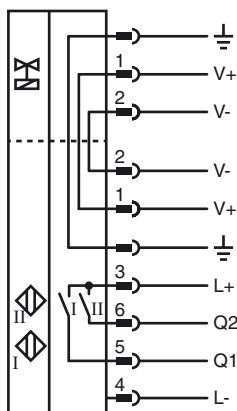
Код для заказа

NBN3-F31-E8-K-K-Y223735

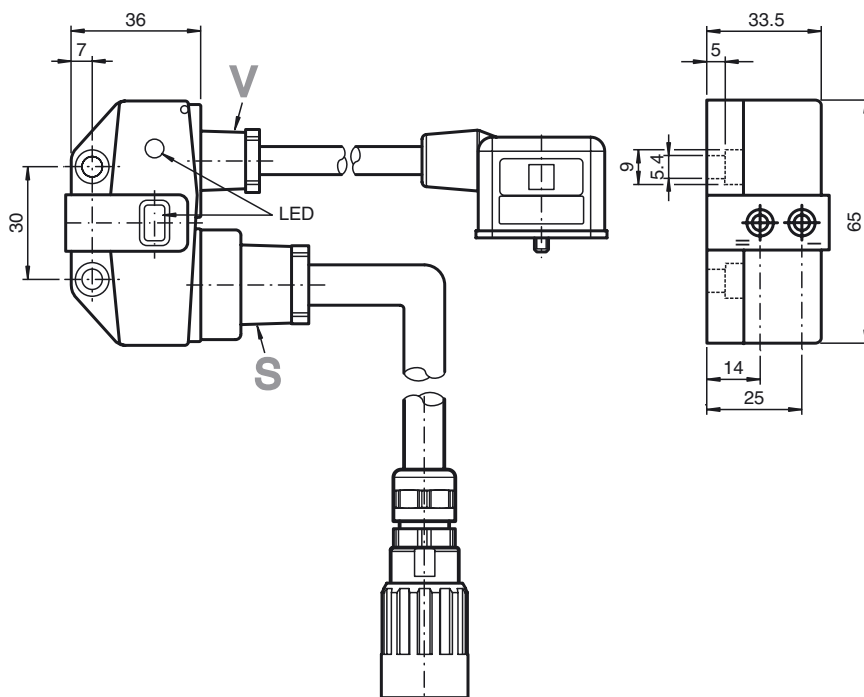
Характеристики

- Непосредственный монтаж на стандартном приводе
- Компактный и устойчивый корпус
- Постоянная юстировка
- Выполнены требования директивы ЕС о машинном оборудовании

Подключение



Размеры



Технические данные

Общие данные	
Функция переключающих элементов	Тип PNP Двойной нормально-разомкнутый контакт
Интервал переключений	s_n 3 мм
Монтаж	монтаж заподлицо
Выходная полярность	пост. ток
Гарантированный интервал переключений	0 ... 2,43 мм
Коэффициент восстановления r_{Al}	0,5
Коэффициент восстановления r_{Cu}	0,4
Коэффициент восстановления $r_{1,4305}$	1
Понижающий коэффициент r_{SI37}	1,2
Параметры	
Рабочее напряжение	U_B 10 ... 30 В
Частота переключений	f 0 ... 500 Гц
Гистерезис	H обычно 5 %
Защита от неправильной полярности подключения	вся проводка
Защита от короткого замыкания	тактирующий
Падение напряжения	U_d \leq 3 В
Рабочий ток	I_L 0 ... 100 мА
Остаточный ток	I_r 0 ... 0,5 мА обычно 0,1 мА при 25 °С
Ток холостого хода	I_0 \leq 25 мА
Индикатор рабочего напряжения	светодиод, зеленый
Индикация переключения	светодиод, желтый
Индикатор состояния клапана	светодиод, желтый
Окружающие условия	
Окружающая температура	-25 ... 70 °С (-13 ... 158 °F)
Механические данные	
Подключение (со стороны системы)	300 мм Кабель в оболочке PUR: Штекер Harting , Тип R15-gg Количество полюсов, 6+PE Резьбовое соединение Pflitsch, blue globe
Сечение жилы (со стороны системы)	0,5 мм ²
Подключение (со стороны клапана)	400 мм Кабель в оболочке PUR: Штекерный разъем клапана, DIN EN 175301-803 , Количество полюсов, 2+PE
Сечение жилы (со стороны клапана)	0,75 мм ²
Материал корпуса	ПБТ
Торцевая поверхность	ПБТ
Тип защиты	IP67
Соответствие стандартам и директивам	
Соответствие стандартам	
Стандарты	EN 60947-5-2:2007 IEC 60947-5-2:2007
Лицензии и сертификаты	
Разрешение по нормам UL	cULus Listed, General Purpose
Разрешение CSA	cCSAus Listed, General Purpose
Разрешение CCC	Для устройств с максимальным рабочим напряжением \leq 36 В не требуется допуск, поэтому для них не предусмотрен идентификатор CCC.

Дата публикации: 2011-12-05 14:47 Дата издания: 2011-12-05 223735_us.xml