



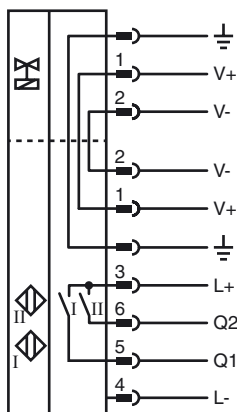
### Objednávací název

NBN3-F31-E8-K-K-Y223735

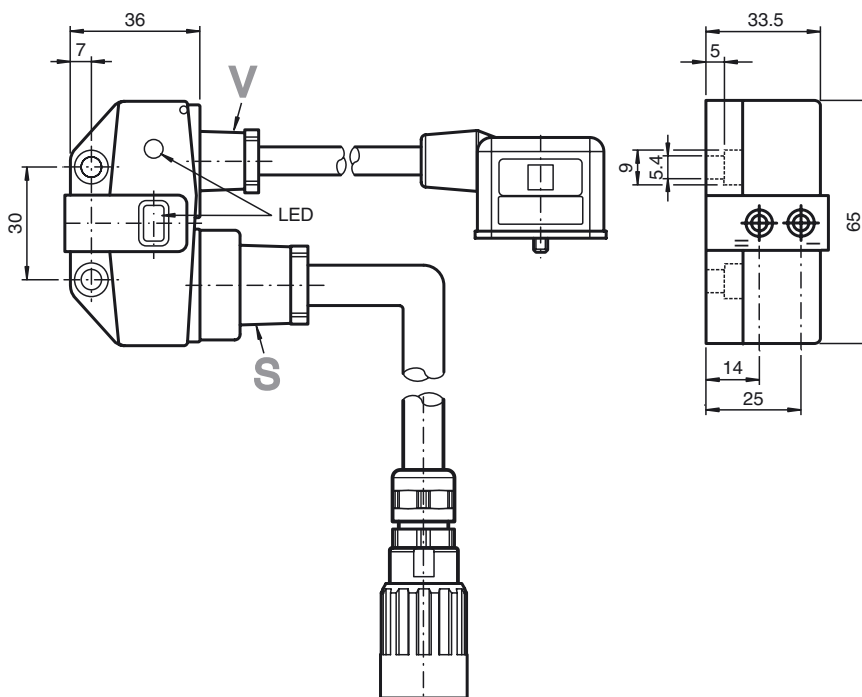
### Vlastnosti

- Přímá nástavbová montáž na normované pohony
- Kompaktní a stabilní skříň
- Fixní seřízení
- Splňuje směrnici EU o strojních zařízeních

### Připojení



### Rozměry



### Technická data

#### Všeobecné specifikace

Funkce spínacího prvku	PNPdvojitý spínací kontakt
Spínací vzdálenost	$s_n$ 3 mm
Montáž	nástavbová montáž je možná v jedné rovině
Polarita výstupu	stejnoseměrné
Pracovní rozsah	$s_a$ 0 ... 2,43 mm
Redukční součinitel $r_{Al}$	0,5
Redukční součinitel $r_{Cu}$	0,4
Redukční součinitel $r_{nerez\ ocel\ 1.4305}$	1
Redukční součinitel $r_{ocel\ St37}$	1,2

#### Charakteristické hodnoty

Provozní napětí	$U_B$ 10 ... 30 V
Spínací frekvence	$f$ 0 ... 500 Hz
Hystereze	$H$ typ. 5 %
Ochrana proti přepólování	všechna vedení
Ochrana proti zkratu	pulsní kontrola
Pokles napětí	$U_d$ $\leq$ 3 V
Provozní proud	$I_L$ 0 ... 100 mA
Zbytkový proud	$I_r$ 0 ... 0,5 mA typ. 0,1 $\mu$ A při 25 °C
Proud naprázdno	$I_0$ $\leq$ 25 mA
Indikace provozního napětí	LED dioda, zelená
Indikace stavu sepnutí	LED dioda, žlutá
Indikace stavu ventilu	LED dioda, žlutá

#### Okolní podmínky

Teplota okolí	-25 ... 70 °C (-13 ... 158 °F)
---------------	--------------------------------

#### Mechanické specifikace

Připojení (na straně systému)	300 mm Kabel s polyuretanovou izolací Hartingův konektor č. 09370030301 , Typ R15-gg Počet pólů: 6+PE Šroubení Pflitsch, blue globe
Přůřez žíly vodiče (na straně systému)	0,5 mm <sup>2</sup>
Připojení (na straně ventilu)	400 mm Kabel s polyuretanovou izolací Ventilová zásuvka, DIN EN 175301-803 , Počet pólů: 2+PE
Přůřez žíly vodiče (na straně ventilu)	0,75 mm <sup>2</sup>
Materiál pouzdra	Polybutyltereftalát
Čelní plocha	Polybutyltereftalát
Třída ochrany	IP67

#### Shoda s normami a směrnicemi

Soulad s normami	
Normy	EN 60947-5-2:2007 IEC 60947-5-2:2007

#### Schválení a certifikáty

Schválení UL	cULus Listed, General Purpose
Schválení CSA	cCSAus Listed, General Purpose
Schválení CCC	Pro výrobky s max. provozním napětím $\leq$ 36 V není nutné povolení. Z tohoto důvodu nejsou opatřeny označením CCC.