



**Referencia de pedido**

**VDM28-50-R/73c/136**

Medidor para distancias  
con conector macho M12 x 1, 4 polos

**Características**

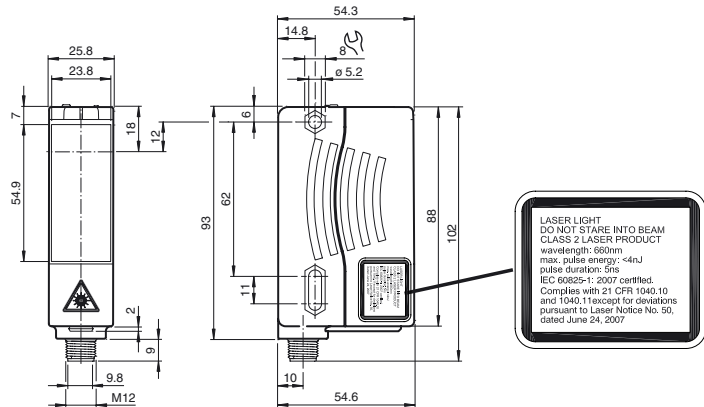
- Sensor láser de medición de distancia óptico de barrera por reflexión
- Procedimiento de medición pulso-tiempo de funcionamiento-mediación
- Resultados de medición precisos, fiables y reproducibles
- Emisor de luz de láser rojo
- Versión con láser clase 2

**Información de producción**

El sensor de distancia VDM28 funciona con la tecnología de pulso/tiempo transcurrido Pulse Ranging Technology (PRT). Alcanza una precisión de repetición de 5 mm en un intervalo de trabajo de 0,2 ... 50 m y una exactitud absoluta de 25 mm.

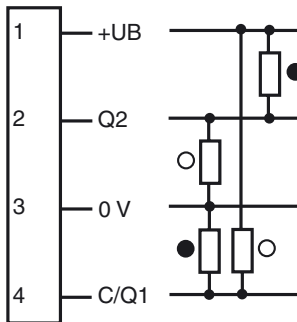
En carcasa compacta de barrera óptica de la serie 28 con dimensiones de 88 mm de altura, 26 mm de anchura y 54 mm de profundidad, es el dispositivo más pequeño en este tipo de dispositivos.

**Dimensiones**



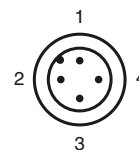
**Conexión eléctrica**

Opción:

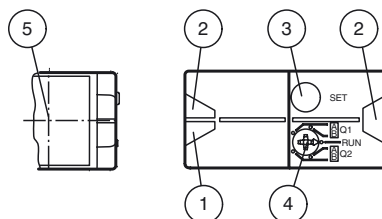


- = conmutación claro
- = conmutación oscuro

**Fijación de acordar**



**Elementos de indicación y manejo**



1	Indicador de funcionamiento	verde
2	Indicador de señal	amarillo
3	Tecla de aprendizaje Teach-In	
4	Interruptor giratorio de modo	
5	Salida de láser	

Fecha de publicación: 2013-02-27 09:16 Fecha de edición: 2013-02-27 22:3676\_spa.xml

**Datos técnicos****Datos generales**

Rango de medición	0,2 ... 50 m
Objeto de referencia	OFR-100/100
Emisor de luz	Diodo láser Vida útil típ. 85.000 h con Ta = +25 °C
Tipo de luz	Luz alterna, roja
Características láser	
Nota	LUZ LÁSER , NO MIRAR FIJAMENTE AL HAZ
Clase de láser	2
Longitudes de onda	660 nm
Divergencia del haz	1 mrad
Duración del impulso	5 ns
Índice de repetición	250 kHz
Energía máx. impulso	< 4 nJ
Desviación del ángulo	máx. ± 2°
Procesos de medición	Pulse Ranging Technology (PRT)
Diámetro del haz de luz	< 50 mm a una distancia de 50 m a 20 °C
Límite de luz extraña	50000 Lux
Influencia de la temperatura	típ. ≤ 0,25 mm/K

**Datos característicos de seguridad funcional**

MTTF <sub>d</sub>	200 a
Duración de servicio (T <sub>M</sub> )	10 a
Factor de cobertura de diagnóstico (DC)	0 %

**Elementos de indicación y manejo**

Indicación de trabajo	LED verde
Indicación de la función	2 LEDs amarillos para estado de conmutación
TEACH-IN indicación	TEACH-IN: LEDs amarillo/verde; Parpadeo en fase continua; 2,5 Hz Error Teach: LEDs amarillo/verde; parpadeo de contrafase; 8,0 Hz
Elementos de mando	Interruptor giratorio de 5 posiciones para seleccionar los modos de funcionamiento (ajuste de los umbrales de conmutación y servicio)
Elementos de mando	Pulsador para establecer valores de umbral

**Datos eléctricos**

Tensión de trabajo	U <sub>B</sub>	10 ... 30 V CC , Clase 2
Rizado		10 % dentro de la tolerancia de alimentación
Corriente en vacío	I <sub>0</sub>	≤ 70 mA / 24 V CC
Retardo a la disponibilidad	t <sub>v</sub>	1,5 s

**Salida**

Señal de salida		2 salidas de contrafase, protegidas contra cortocircuitos, contra la inversión de la polaridad
Tensión de conmutación		máx. 30 V CC
Corriente de conmutación		máx. 100 mA
Frecuencia de conmutación	f	50 Hz
Tiempo de respuesta		10 ms

**Precisión de medición**

Precisión absoluta		± 25 mm
Reproducibilidad		< 5 mm

**Condiciones ambientales**

Temperatura ambiente		-30 ... 50 °C (-22 ... 122 °F)
Temperatura de almacenaje		-30 ... 70 °C (-22 ... 158 °F)

**Datos mecánicos**

Tipo de protección		IP65
Conexión		Conec. macho M12 x 1, 4 polos
Material		
Carcasa		Plástico ABS
Salida de luz		Luneta de plástico
Masa		90 g

**Conformidad con Normas y Directivas**

Conformidad con norma		Directiva CEM 2004/108/CE
Conformidad con estándar		
Norma del producto		EN 60947-5-2:2007 IEC 60947-5-2:2007
Clase de láser		IEC 60825-1:2007 Complies with 21 CFR 1040.10 and 1040.11 except for deviations pursuant to Laser Notice No. 50, dated June 24, 2007

**Autorizaciones y Certificados**

Clase de protección		II, Tensión de medición ≤ 250 V CA con grado de ensuciamiento 1-2 según IEC 60664-1
Autorización UL		cULus Listed, Class 2 Power Source, Type 1 enclosure
Autorización CCC		Los productos cuya tensión de trabajo máx. ≤36 V no llevan el marcado CCC, ya que no requieren aprobación.

**Accessories****OMH-05**

Ayuda de montaje para en barra cilíndrica ø12mm o latón (grosor 1,5 ... 3mm)

**OMH-07**

Ayuda de montaje para en barra cilíndrica ø12mm o latón (grosor 1,5 ... 3mm)

**OMH-21**

Angulo de fijación

**OMH-22**

Angulo de fijación

**OMH-MLV11-K**

Terminales para sensores con cola de milano

**OMH-RLK29**

Angulo de fijación

**OMH-RLK29-HW**

Angulo de fijación de montaje al dorso

**OMH-RL28-C**

Modelo de cubierta con protección de escoria de soldadura

**OMH-K01**

Terminales para sensores con cola de milano

**OMH-K03**

Terminales para sensores con cola de milano

**OFR-100/100**

Folio de reflexión 100 mm x 100 mm

**REF-MH82**

Reflector con microestructura, rectangular 82 mm x 60 mm, taladrado de fijación

**REF-MH50**

Reflector con microestructura, rectangular 50.9 mm x 50.9 mm, taladrados de fijación, brida de fijación

**REF-MH78**

Reflector con microestructura, hexagonal 78 mm x 61 mm, taladrado de fijación

**OMH-VDM28-01**

Carcasa de metal para insertar paneles protectores o aberturas

**V1-G-2M-PVC**

Conector hembra, M12, 4 polos, cable PVC

**V1-W-2M-PVC**

Conector hembra, M12, 4 polos, cable PVC

**V1-W-2M-PUR**

Conector hembra, M12, 4 polos, cable PUR

**V1-G-2M-PUR**

Conector hembra, M12, 4 polos, cable PUR

Pueden encontrarse otros accesorios en [www.pepperl-fuchs.com](http://www.pepperl-fuchs.com)

## Preferencias

### Aprendizaje:

Puede utilizar el interruptor giratorio para seleccionar la salida **Q1** o **Q2** y el umbral de conmutación correspondiente, A o B, para el aprendizaje.

Los LED amarillos indican el estado actual de la salida seleccionada.

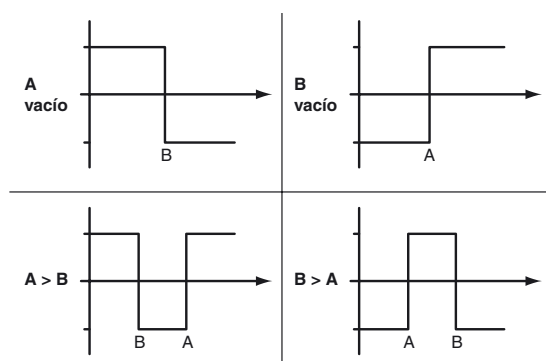
Para almacenar un umbral de conmutación (valor de distancia medido), pulse el botón "SET" (Ajustar) y manténgalo pulsado hasta que los LED amarillos y verdes parpadeen sincrónicamente (aprox. 2 s). El aprendizaje comienza cuando se suelta el botón "SET" (Ajustar).

Si el aprendizaje se ha realizado correctamente, los LED amarillos y verdes parpadearán rápidamente y de forma alterna (2,5 Hz).

Si el aprendizaje no se ha realizado correctamente, los LED amarillos y verdes parpadearán de forma alterna (8 Hz).

Tras un aprendizaje incorrecto, el sensor sigue funcionando con el ajuste válido anterior después de emitir la señal visual de error correspondiente.

Se pueden definir diferentes modos de conmutación realizando un aprendizaje en relación con los valores de distancia medidos correspondientes para los umbrales de conmutación A y B:



Cada umbral de conmutación aprendido puede volver a memorizarse (y sobrescribirse) pulsando de nuevo el botón "SET" (Ajustar).

Pulse el botón "SET" (Ajustar) durante más de 5 s para eliminar por completo el valor del aprendizaje. Los LED amarillos y verdes se apagan simultáneamente para indicar que el procedimiento se ha completado.

### Ajuste predeterminado:

Por lo general, los puntos de conmutación no vienen ajustados de fábrica. Las salidas están conmutadas a nivel bajo.

### Restablecimiento de los ajustes predeterminados:

- Ajuste el interruptor giratorio a la posición "RUN" (Ejecutar).
- Presione el botón "SET" (Ajustar) y manténgalo pulsado hasta que los LED amarillos y verdes dejen de parpadear sincrónicamente (aprox. 10 s).
- Si el LED verde se enciende, el proceso se habrá completado.

### Mensajes de error:

- Cortocircuito: En el caso de que se produjera un cortocircuito en la salida del sensor, el LED verde parpadeará con una frecuencia de aprox. 4 Hz.
- Error de aprendizaje: En el caso de que se produjera un error de aprendizaje, los LED amarillos y verdes parpadearán de forma alterna con una frecuencia de aprox. 8 Hz.



#### Nota:

La diferencia entre los valores de distancia medidos para los umbrales de conmutación A y B debe ser superior a la histéresis de conmutación ajustada en el sensor.

De fábrica, la histéresis de conmutación es de 15 mm.

Si la diferencia en los valores medidos del aprendizaje es inferior o igual a la histéresis de conmutación, el sensor emitirá una señal visual de aprendizaje incorrecto. El último valor de distancia medido que se almacenó no será utilizado por el sensor.

Seleccione un nuevo valor de distancia medido para el umbral de conmutación A o B con una mayor diferencia entre los umbrales de conmutación.

Realice de nuevo el aprendizaje del valor de distancia medido en el sensor.

## Indicación de láser Clase de láser 2

- La irradiación puede producir irritación precisamente en entornos oscuros. No se debe dirigir hacia las personas.
- Precaución: ¡Luz láser, no mirar directamente el haz!
- Únicamente el personal de servicio autorizado debe realizar las tareas de mantenimiento y reparaciones.
- El equipo debe montarse de tal manera que estas indicaciones de advertencia sean perfectamente visibles y se puedan leer bien.
- Precaución: si se utilizan instalaciones de ajuste o de manejo o procedimientos distintos de los aquí descritos, se pueden producir efectos de irradiación peligrosos.