



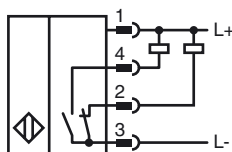
Designação para encomenda

NBB20-L2-A0-V1-M

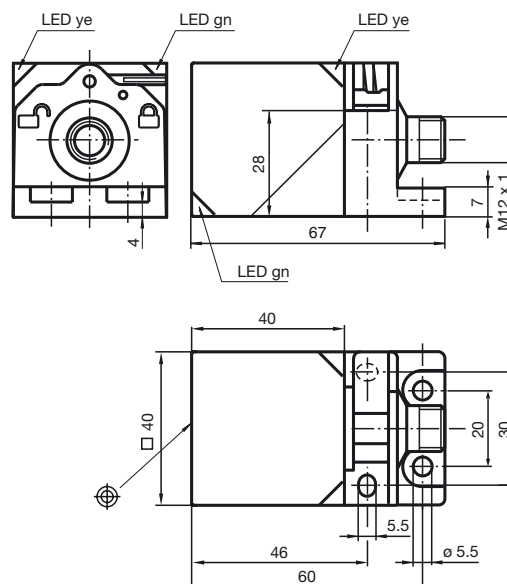
Características

- 20 mm nivelado
- e1-Autorização do tipo
- Gama de temperaturas alargada
-40 ... +85 °C
- 4 LED de indicação para visibilidade de 360°

Ligação



Dimensões



Dados técnicos

Dados gerais

Função do elemento de comutação	NPN Anti-valência
Intervalo de comutação	s_n 20 mm
Montagem	nivelado
Polaridade de saída	DC
Intervalo seguro de comutação	s_a 0 ... 16,2 mm
Factor de redução r_{Al}	0,34
Factor de redução r_{Cu}	0,32
Factor de redução $r_{1,4301}$	0,77
Factor de redução r_{St37}	1
Factor de redução r_{Ms}	0,43

Dados característicos

Tensão de funcionamento	U_B	10 ... 60 V DC
Frequência de comutação	f	0 ... 200 Hz
Histerese	H	tipo 5 %
Protecção contra as inversões da polaridade		protecção contra polaridade inversa
Protecção contra curto-circuito		cíclico
Queda de tensão	U_d	≤ 2 V
Corrente de funcionamento	I_L	0 ... 200 mA
Corrente residual	I_r	0 ... 0,5 mA
Corrente reactiva	I_o	≤ 20 mA
Indicação da tensão de funcionamento		LED, verde
Indicação do estado de comutação		LED, amarelo

Características da segurança funcional

MTTF _d	670 a
Vida útil (T_M)	20 a
Grau de cobertura do diagnóstico (GCD)	0 %

Condições ambiente

Temperatura ambiente	-40 ... 85 °C (-40 ... 185 °F)
----------------------	--------------------------------

Dados mecânicos

Tipo de saída	Conector do aparelho M12 x 1, 4 pinos
Material da caixa	PA-GF35
Superfície frotal	PA-GF35
Tipo de protecção	IP69K
Massa	130 g

Conformidade de directivas e normas

Conformidade com as normas	
Normas	EN 60947-5-2:2007 IEC 60947-5-2:2007

Autorizações certificados

Autorização UL	cULus Listed, General Purpose
Autorização CSA	cCSAus Listed, General Purpose
Homologação de tipo e1	2006/28/CE

Instalação Nota

Emissão de interferências e imunidade à interferências de acordo com a Directiva de veículos 2006/28/CE (Homologação de tipo e1)
 Imunidade à interferências de acordo com DIN ISO 11452-2: 30 V/m
 Banda de frequência de 20 MHz até 2 GHz

Grandezas de interferência nos condutores de acordo com ISO 7637-2:

Impulso	1	2a	2b	3a	3b	4	5
Grau de nitidez	III	III	III	III	III	III	IV
Critério de falha	C	A	C	A	A	A	C

EN 61000-4-2:	CD: 8 kV / AD: 15 kV
Grau de nitidez	IV IV
EN 61000-4-3:	30 V/m (80...2500 MHz)
Grau de nitidez	IV
EN 61000-4-4:	2 kV
Grau de nitidez:	III
EN 61000-4-6:	10 V (0,01...80 MHz)
Grau de nitidez	III
EN 55011:	Classe A

Veröffentlichungsdatum: 2012-07-12 08:55 Ausgabedatum: 2012-07-12 223315_por.xml