



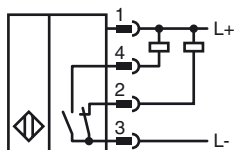
Codifica d'ordine

NBB20-L2-A0-V1-M

Caratteristiche

- 20 mm allineato
- Approvazione del tipo e1
- Ampio intervallo di variazione della temperatura -40 ... +85 °C
- 4 LED indicatori, per visibilità a 360°

Allacciamento



Accessori

V1-G
Connettore femmina, M12, a 4 poli, configurabile

V1-W
Connettore femmina, M12, a 4 poli, configurabile

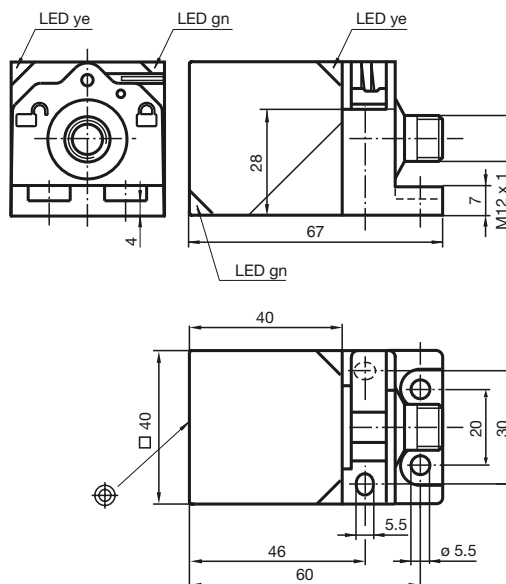
V1-G-2M-PUR
scatola connessione cavi, M12, a 4 poli, cavo PUR

V1-W-2M-PUR
scatola connessione cavi, M12, a 4 poli, cavo PUR

MHW 01
Staffa di montaggio modulare

V1-M20-80
Connettori, M12/M20; versione in plastica

Dimensioni



Dati tecnici

Dati generali

| | | |
|---|-------|---------------|
| Funzione di un elemento di commutazione | NPN | antivalente |
| Distanza di comando misura | s_n | 20 mm |
| Montaggio incorporato | | incorporabile |
| Polarità d'uscita | | DC |
| Distanza di comando sicura | s_a | 0 ... 16,2 mm |
| Fattore di riduzione r_{AI} | | 0,34 |
| Fattore di riduzione r_{Cu} | | 0,32 |
| Fattore di riduzione $r_{1,4301}$ | | 0,77 |
| Fattore di riduzione r_{S137} | | 1 |
| Fattore di riduzione r_{Ms} | | 0,43 |

Dati specifici

| | | |
|--|-------|-------------------|
| Tensione di esercizio | U_B | 10 ... 60 V DC |
| Frequenza di commutazione | f | 0 ... 200 Hz |
| Isteresi | H | tipico 5 % |
| Protezione da scambio di polarità | | polarità protetta |
| Protezione da cortocircuito | | a fasi |
| Caduta di tensione | U_d | ≤ 2 V |
| Corrente di esercizio | I_L | 0 ... 200 mA |
| Corrente residua | I_r | 0 ... 0,5 mA |
| Corrente a vuoto | I_0 | ≤ 20 mA |
| Indicatore della tensione di esercizio | | LED, verde |
| Display stato elettrico | | LED, giallo |

Caratteristiche sicurezza funzionale

| | |
|--|-------|
| MTTF _d | 670 a |
| Durata dell'utilizzo (T_M) | 20 a |
| Grado di copertura della diagnosi (DC) | 0 % |

Condizioni ambientali

| | |
|----------------------|--------------------------------|
| Temperatura ambiente | -40 ... 85 °C (-40 ... 185 °F) |
|----------------------|--------------------------------|

Dati meccanici

| | |
|-------------------------|-------------------------------------|
| Tipo di collegamento | Connettore a spina M12 x 1 , 4 poli |
| Materiale della scatola | PA-GF35 |
| Superficie anteriore | PA-GF35 |
| Classe di protezione | IP69K |
| Massa | 130 g |

Conformità alle norme e alle direttive

| | |
|-----------------------|---|
| Conformità alle norme | |
| Norme | EN 60947-5-2:2007 IEC 60947-5-2:2007 |

Omologazioni e certificati

| | |
|------------------|--------------------------------|
| omologazione UL | cULus Listed, General Purpose |
| Omologazione CSA | cCSAus Listed, General Purpose |
| Omologazione e1 | 2006/28/EG |

Data di edizione: 2012-07-12 08:55 Data di stampare: 2012-07-12 22:33:15_ita.xml

Nota di installazione

Emissione rumori e immunità ai rumori in base alla direttiva veicoli a motore 2006/28/CE (e1 autorizzazione tipo)
 Immunità in base a DIN ISO 11452-2: 30 V/m
 Banda di frequenza 20 MHz ... 2 GHz

Ampiezza disturbi condotti su linee in base a ISO 7637-2:

| | | | | | | | |
|-----------------|-----|-----|-----|-----|-----|-----|----|
| Impulso | 1 | 2a | 2b | 3a | 3b | 4 | 5 |
| Grado nitidezza | III | III | III | III | III | III | IV |
| Criterio guasto | C | A | C | A | A | A | C |

| | |
|-----------------|------------------------|
| EN 61000-4-2: | CD: 8 kV / AD: 15 kV |
| Grado nitidezza | IV |
| EN 61000-4-3: | 30 V/m (80...2500 MHz) |
| Grado nitidezza | IV |
| EN 61000-4-4: | 2 kV |
| Grado nitidezza | III |
| EN 61000-4-6: | 10 V (0,01...80 MHz) |
| Grado nitidezza | III |
| EN 55011: | classe A |