



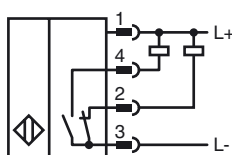
Objednávací název

NBB20-L2-A0-V1-M

Vlastnosti

- 20 mm v jedné rovině
- Typová zkouška a schválení e1
- Rozšířený rozsah teplot -
+40 až +85 °C
- 4 indikátory LED pro viditelnost v roz-
sahu 360°

Připojení



Poíslužerství

V1-G

Kabelová zásuvka, M12, 4pólová, modulární

V1-W

Kabelová zásuvka, M12, 4pólová, modulární

V1-G-2M-PUR

Kabelová zásuvka, M12, 4 vývody, kabel z PUR

V1-W-2M-PUR

Kabelová zásuvka, M12, 4 vývody, kabel z PUR

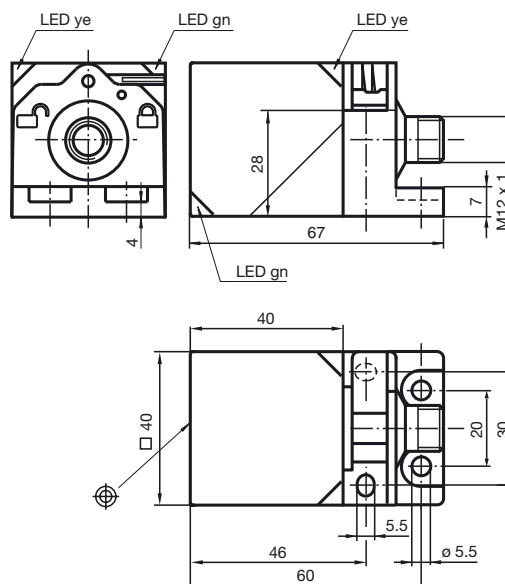
MHW 01

Modulární montážní držák

V1-M20-80

Zásuvky, M12/M20; verze z plastu

Rozměry



Technická data

Všeobecné specifikace

Funkce spínacího prvku	NPNčlen nonekvivalence
Spínací vzdálenost	s_n 20 mm
Montáž	v jedné rovině
Polarita výstupu	stejnsměrné
Pracovní rozsah	s_a 0 ... 16,2 mm
Redukční součinitel r_{Al}	0,34
Redukční součinitel r_{Cu}	0,32
Redukční součinitel $r_{nerez\ ocel\ 1.4301}$	0,77
Redukční součinitel $r_{ocel\ St37}$	1
Redukční součinitel r_{mosaz}	0,43

Charakteristické hodnoty

Provozní napětí	U_B	10 ... 60 V stejnosměrné
Spínací frekvence	f	0 ... 200 Hz
Hystereze	H	typ. 5 %
Ochrana proti přepólování		ochrana proti přepólování
Ochrana proti zkratu		pulsní kontrola
Pokles napětí	U_d	≤ 2 V
Provozní proud	I_L	0 ... 200 mA
Zbytkový proud	I_r	0 ... 0,5 mA
Proud naprázdno	I_0	≤ 20 mA
Indikace provozního napětí		LED dioda, zelená
Indikace stavu sepnutí		LED dioda, žlutá

Parametry funkční bezpečnosti

MTTF _d	670 a
Doba provozu (T_M)	20 a
Stupeň diagnostického pokrytí (DC)	0 %

Okolní podmínky

Teplota okolí	-40 ... 85 °C (-40 ... 185 °F)
---------------	--------------------------------

Mechanické specifikace

Typ připojení	Přístrojový konektor M12 x 1 , 4 vývody
Materiál pouzdra	PA-GF35
Čelní plocha	PA-GF35
Třída ochrany	IP69K
Rozměry	130 g

Schoda s normami a směrnici

Soulad s normami	
Normy	EN 60947-5-2:2007 IEC 60947-5-2:2007

Schválení a certifikáty

Schválení UL	cULus Listed, General Purpose
Schválení CSA	cCSAus Listed, General Purpose
Schválení typu e1	2006/28/EG

Instalace Poznámka

Rušivé vyzařování a odolnost proti rušení podle
směrnice Komise 2006/28/ES pro automobilový
průmysl
(schválení typu)
Odolnost proti rušení podle
DIN ISO 11452-2: 30 V/m
Kmitočtové pásmo 20 MHz a_ 2 GHz

Rušivé proměnné šířící se po vedení podle
ISO 7637-2:

Impulz	1	2a	2b	3a	3b	4	5
Zkušební úroveň	III	III	III	III	III	II	IV
Kritérium poruchy	C	A	C	A	A	A	C

EN 61000-4-2:	CD: 8 kV / AD: 15 kV
Zkušební úroveň	IV IV
EN 61000-4-3:	30 V/m (80...2500 MHz)
Zkušební úroveň	IV
EN 61000-4-4:	2 kV
Zkušební úroveň	III
EN 61000-4-6:	10 V (0,01...80 MHz)
Zkušební úroveň	III
EN 55011:	Třída A