



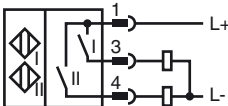
### Orderbenämning

NBN3-F31-Z8-0,3M-V1-Y222967

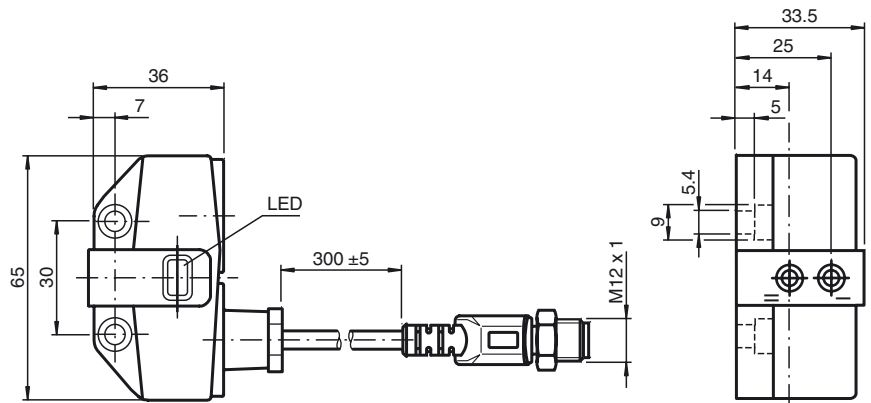
### Kännetecken

- Direkt påbyggnad på normdrivningar
- Kompakt och stabilt hus
- Fast justering
- Uppfyller EG:s maskindirektiv

### Anslutning



### Avmätning



### Tekniska data

#### Allmänna data

Utgångs funktion	PNP	dual slutare
Känslavstånd	$s_n$	3 mm
Installation	i samma plan, uppbyggbar	
Utgångs typ	DC	
Garanterat känslavstånd	$s_a$	0 ... 2,43 mm
Reduktionsfaktor $r_{AI}$	0,5	
Reduktionsfaktor $r_{Cu}$	0,4	
Reduktionsfaktor $r_{1,4305}$	1	
Reduktionsfaktor $r_{St37}$	1,1	

#### Specifikationer

Arbetsspänning	$U_B$	6 ... 30 V
Kopplingsfrekvens	$f$	0 ... 500 Hz
Hysteres	$H$	typ. 5 %
Polaritetsskydd	tolerant mot felaktig polning	
Kortslutningsskydd	nej	
Spänningsfall	$U_d$	≤ 6 V
Arbetsström	$I_L$	4 ... 100 mA
minsta driftström	$I_m$	4 mA
Läckström	$I_r$	0 ... 1 mA typ. 0,7 mA
Funktions indikering	LED, gul	

#### Gränsdata

Åtdragningsmoment befästningskruvar 0,4 Nm

#### Omgivningsförhållande

Omgivningstemperatur -25 ... 70 °C (-13 ... 158 °F)

#### Mekaniska data

Anslutning (system) 0,3 m, PVC-kabel

Ledartvärsnitt (system) 0,34 mm<sup>2</sup>

Kapslingsmaterial PBT

Avkännings yta PBT

Skyddsklass IP67

#### Norm- och riktlinjekonformitet

Normkonformitet

Normer EN 60947-5-2:2007  
IEC 60947-5-2:2007

#### Godkännanden och certifikat

UL-godkännande	cULus Listed, General Purpose
CSA-godkännande	cCSAus Listed, General Purpose